



01 Cierre de Trinquete

Pequeño · Tirador enrasado · Con cazoleta · Espesor ajustable

• Diseño de perfil bajo

Material y Acabado

ABS, zinc y acero, chapado en zinc

Resistencia

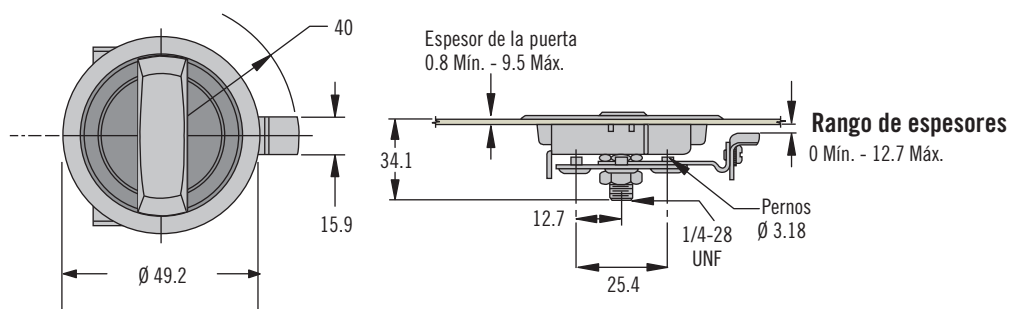
Carga estática máxima: 160 N

Clasificación de resistencia a la llama: UL94-HB

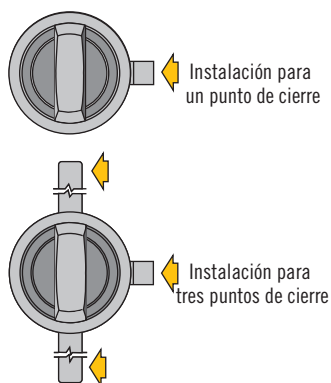
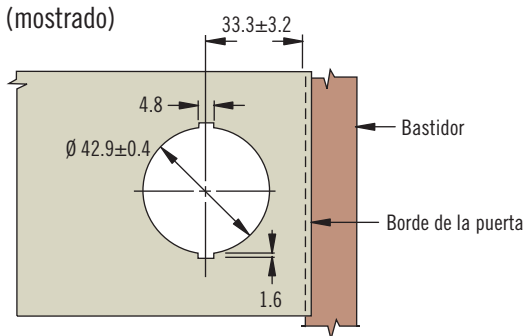
Nota

Para opciones de cierre en múltiples puntos ver página 176

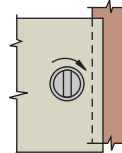
Para modelos de espesor fijo ver página 122



Tipo A (mostrado)

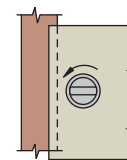


Conjuntos Tipo A (Girar en sentido de las agujas del reloj para cerrar)



Tirador mostrado paralelo al borde de la puerta cuando está cerrado

Conjuntos Tipo B (Girar en sentido contrario de las agujas del reloj para cerrar)



Tirador mostrado perpendicular al borde de la puerta cuando está cerrado

• Instalación en puertas tanto Tipo A o Tipo B.
Elija la posición cerrada horizontal o vertical del tirador

Selección de la Referencia

Ver tabla



R Giro

- 1 Tipo B en sentido contrario de las agujas del reloj para cierre en instalación **paralela**
- 2 Tipo B en sentido contrario de las agujas del reloj para cierre en instalación **perpendicular**
- 1 Tipo A en sentido de las agujas del reloj para cierre en instalación **perpendicular**
- 2 Tipo A en sentido de las agujas del reloj para cierre en instalación **paralela**

Otras opciones disponibles. Para ver la completa gama, referencias, instalación y especificaciones visite

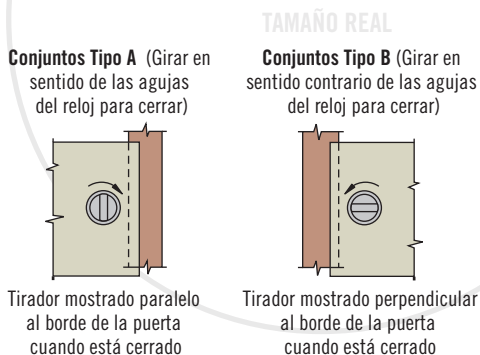
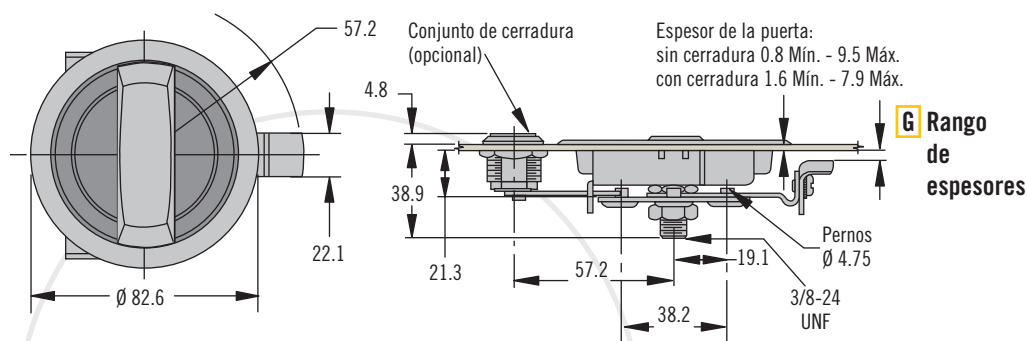


www.southco.com/01

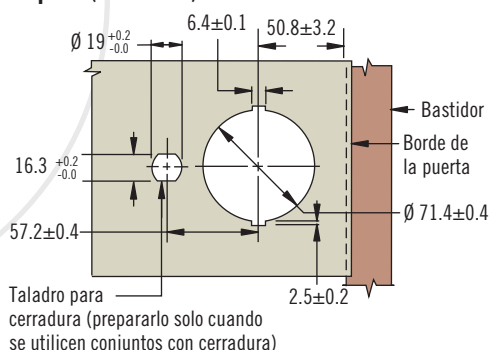
Dimensiones en milímetros a menos que se indique de otra forma

01 Cierre de Trinquete

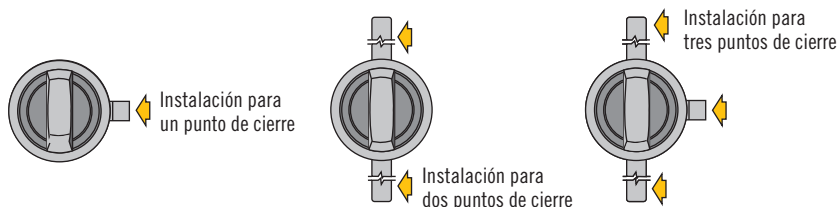
Mediano · Tirador enrasado y Anilla · Con cazoleta · Espesor ajustable



Tipo A (mostrado)



• Instalación en puertas tanto Tipo A o Tipo B.
Elija la posición cerrada horizontal o vertical del tirador



• Diseño de perfil bajo

Material y Acabado

ABS, zinc y acero, chapado en zinc

Resistencia

Carga estática máxima: 220 N

Clasificación de resistencia a la llama: UL94-HB

Nota

Para opciones de cierre en múltiples puntos ver página 176

Para modelos de espesor fijo ver página 122

Selección de la Referencia

Ver tabla

L Tipo de cerradura

- 1 Sin cerradura, tirador plano
- 2 Sin cerradura, tirador de anilla abatible
- 3 Cerradura con llave CH751 (dos llaves suministradas), tirador plano
- 4 Cerradura con llave CH751 (dos llaves suministradas), tirador de anilla abatible

01 - L 3 - G F

F Acabado

- 1 Cromado brillante
- 5 Negro

G	Rango de espesores	Tipo A	Tipo B	Tipo de Trinquete
1	0 - 12.7	Perpendicular	Paralelo	Un cierre o tres puntos de cierre
2	0 - 12.7	Paralelo	Perpendicular	Un cierre o tres puntos de cierre
3	12.7 - 28.6	Perpendicular	Paralelo	Un cierre o tres puntos de cierre
4	12.7 - 28.6	Paralelo	Perpendicular	Un cierre o tres puntos de cierre
5	Sólo dos puntos de cierre	Perpendicular	Paralelo	Sólo dos puntos de cierre
6	Sólo dos puntos de cierre	Paralelo	Perpendicular	Sólo dos puntos de cierre

Otras opciones disponibles. Para ver la completa gama, referencias, instalaciones y especificaciones visite



www.southco.com/01