



01 Loquets à came

Petite taille · Poignée affleurante · Encastré · Serrage réglable

- Profil peu saillant

Matériaux et finitions

ABS, zinc et acier zingué

Performances

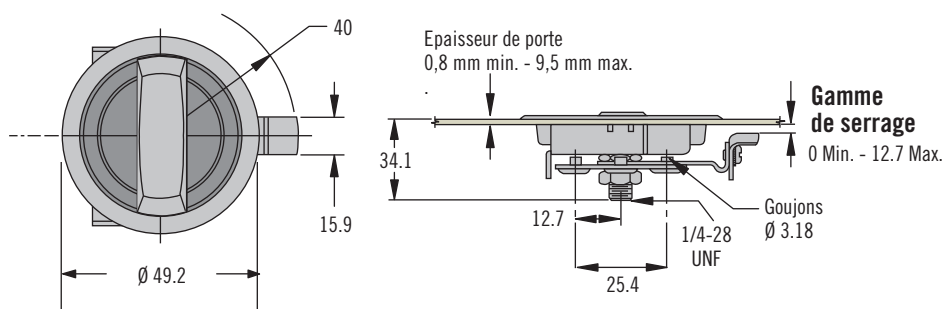
Charge statique max. : 160 N

Indice d'inflammabilité : UL94-HB

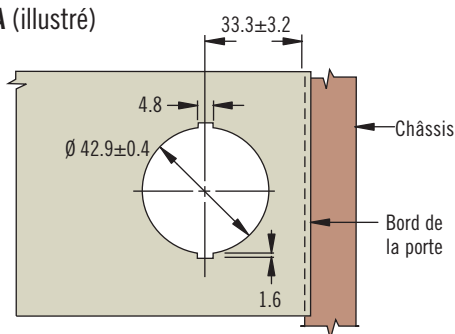
Notes

Pour les options de verrouillage multipoints, voir page 176

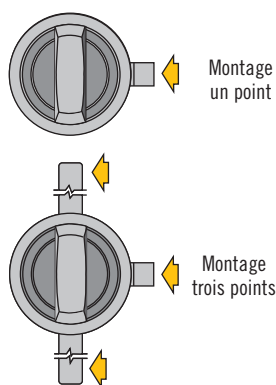
Pour modèle à serrage fixe, voir page 122



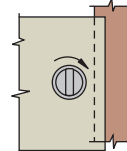
Type A (illustré)



TAILLE REELLE

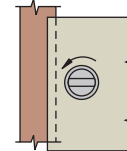


Loquet **Type A** (Tourner la poignée vers la droite pour verrouiller)



Poignée représentée **parallèle** au bord de la porte en position verrouillée

Loquet **Type B** (Tourner la poignée vers la gauche pour verrouiller)



Poignée représentée **perpendiculaire** au bord de la porte en position verrouillée

- Se monte sur des portes de type A ou B. Choisir une position horizontale ou verticale pour la poignée verrouillée.

Sélection des références



[R] Rotation

- 1 Type B vers la gauche pour verrouiller, montage **parallèle**
- 2 Type B vers la gauche pour verrouiller, montage **perpendiculaire**
- 1 Type A vers la droite pour verrouiller, montage **perpendiculaire**
- 2 Type A vers la droite pour verrouiller, montage **parallèle**

Autres options disponibles. Pour plus d'informations sur les différents modèles disponibles, les références, l'installation et les spécifications, visitez

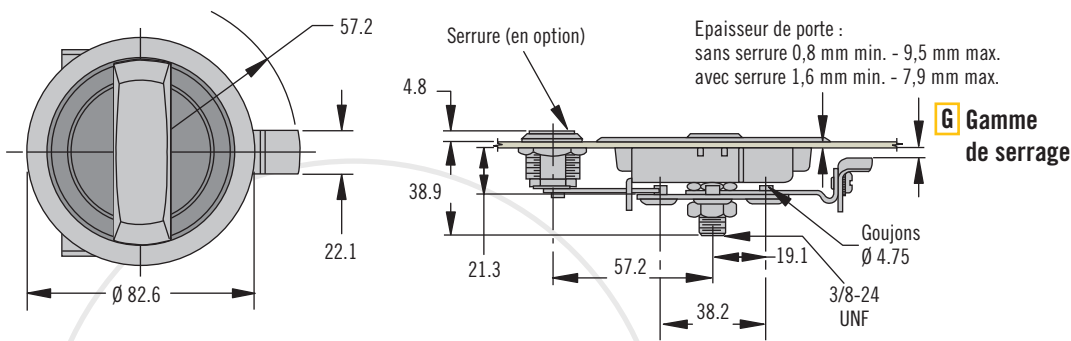


www.southco.com/01

Dimensions en millimètres sauf indication contraire

01 Loquets à came

Taille moyenne · Affleurant avec poignée à anneau · Encastré · Serrage réglable



- Profil peu saillant

Matériaux et finitions

ABS, zinc et acier zingué

Performances

Charge statique max. : 220 N

Indice d'inflammabilité : UL94-HB

Clés

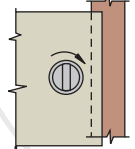
Voir page 130

Notes

Pour les options de verrouillage multipoints, voir page 176

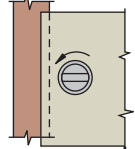
Pour modèle à serrage fixe, voir page 122

Loquet **Type A** (Tourner la poignée vers la droite pour verrouiller)



Poignée représentée **parallèle** au bord de la porte en position verrouillée

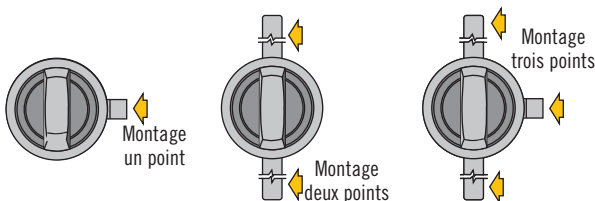
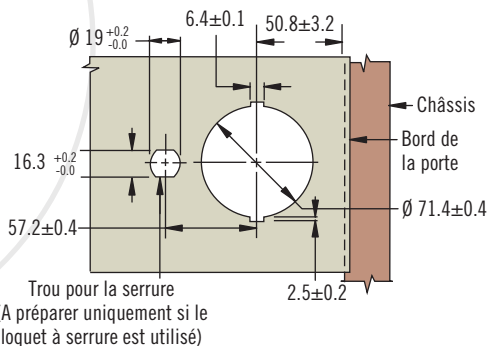
Loquet **Type B** (Tourner la poignée vers la gauche pour verrouiller)



Poignée représentée **perpendiculaire** au bord de la porte en position verrouillée

- Se monte sur des portes de type A ou B. Choisir une position horizontale ou verticale pour la poignée verrouillée.

Type A (illustré)



Sélection des références

L Avec/sans serrure

- 1 Sans serrure, poignée plate
- 2 Sans serrure, poignée à anneau rabattable
- 3 Avec serrure, poignée plate, clés identiques, code CH751 (deux clés fournies)
- 4 Avec serrure, poignée à anneau rabattable, clés identiques, code CH751 (deux clés fournies)

G Serrage	Gamme de serrage	Type A	Type B	Type de came
1	0 - 12.7	Perpendiculaire	Parallèle	Verrouillage un ou trois points
2	0 - 12.7	Parallèle	Perpendiculaire	Verrouillage un ou trois points
3	12.7 - 28.6	Perpendiculaire	Parallèle	Verrouillage un ou trois points
4	12.7 - 28.6	Parallèle	Perpendiculaire	Verrouillage un ou trois points
5	Deux points seulement	Perpendiculaire	Parallèle	Deux points seulement
6	Deux points seulement	Parallèle	Perpendiculaire	Deux points seulement

F Finition

- 1 Chrome brillant
- 5 Noire

01 - L 3 - G F