



# Chiusura a camma 01

Piccola · Impugnatura a filo · Con scodellino · Serraggio regolabile

## • Design a basso profilo

### Materiali e finiture

ABS, zinco e acciaio, zincato

### Dati prestazionali

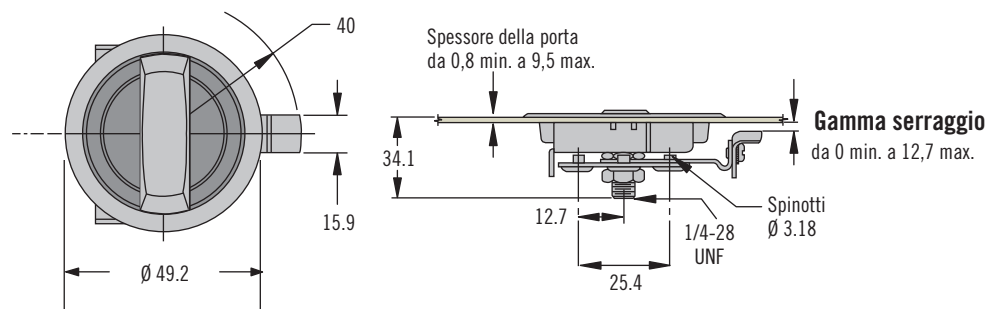
Carico statico max: 160 N

Classe di infiammabilità: UL94-HB

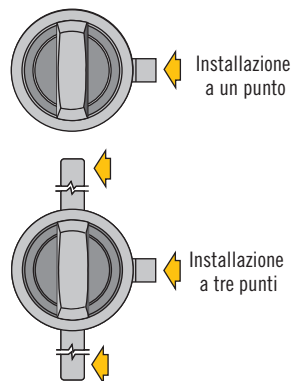
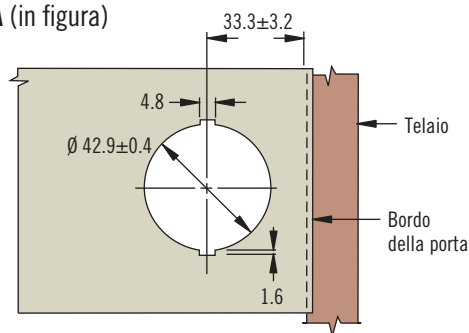
### Nota

Per le opzioni di chiusure a punti multipli vedi pagina 176

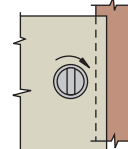
Per le versioni con serraggio fisso Vedi pagina 122



### Tipo A (in figura)

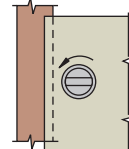


Gruppi **Tipo A** (ruotare l'impugnatura in senso orario per chiudere)



Impugnatura mostrata **parallela** al bordo della porta in posizione di chiusura

Gruppi **Tipo B** (ruotare l'impugnatura in senso antiorario per chiudere)



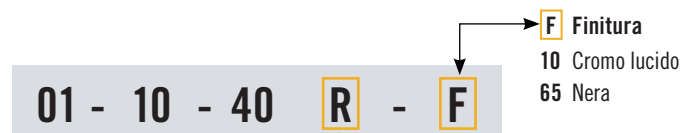
Impugnatura mostrata **perpendicolare** al bordo della porta in posizione di chiusura

• Montata su porte tipo A o B.

Scegliere la posizione dell'impugnatura: orizzontale o verticale

## Selezione del numero di parte

Vedi tabella



### R Rotazione

- 1 Tipo B antiorario per chiudere per l'installazione **parallela**
- 2 Tipo B antiorario per chiudere per l'installazione **perpendicolare**
- 1 Tipo A orario per chiudere per l'installazione **perpendicolare**
- 2 Tipo A orario per chiudere per l'installazione **parallela**

Altre opzioni disponibili. Per informazioni complete relative a opzioni disponibili, numeri di parte, istruzioni per l'installazione e specifiche dei prodotti, visitare

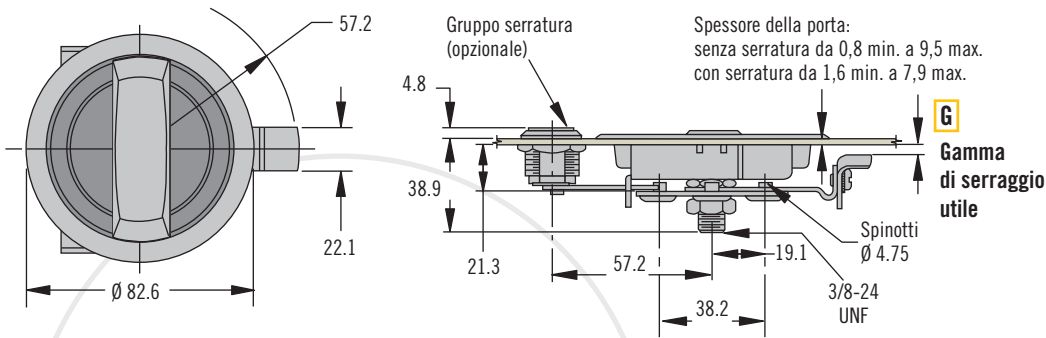


[www.southco.com/01](http://www.southco.com/01)

Le dimensioni sono espresse in millimetri salvo diversa indicazione

# Chiusura a camma 01

Media · Impugnatura a filo e impugnatura ad anello  
Con scodellino · Serraggio regolabile



• Design a basso profilo

Materiali e finiture

ABS, zinco e acciaio, zincato

Dati prestazionali

Carico statico max: 220 N

Classe di infiammabilità UL94-HB

Chiavi

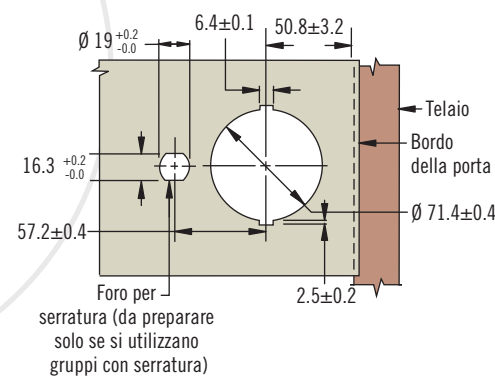
Vedi pagina 130

Nota

Per le opzioni di chiusure a punti multipli vedi pagina 176

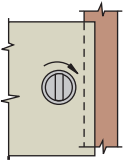
Per le versioni con serraggio fisso vedi pagine 122

Tipo A (in figura)

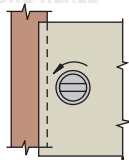


Gruppi Tipo A (ruotare l'impugnatura in senso orario per chiudere)

Gruppi Tipo B (ruotare l'impugnatura in senso antiorario per chiudere)



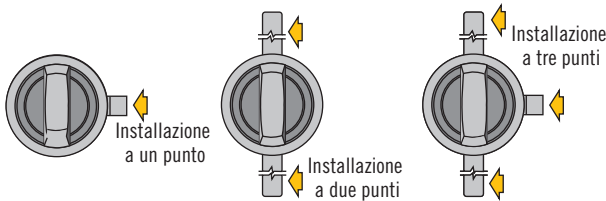
Impugnatura mostrata parallela al bordo della porta in posizione di chiusura



Impugnatura mostrata perpendicolare al bordo della porta in posizione di chiusura

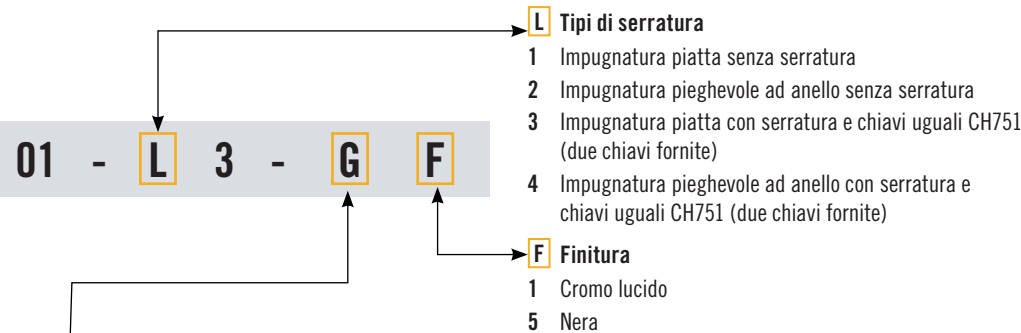
• Montata su porte tipo A o B.

Scegliere la posizione dell'impugnatura: orizzontale o verticale



Selezione del numero di parte

Vedi tabella



G	Gamma di serraggio utile	Tipo A	Tipo B	Tipo di camma
1	0 - 12.7	Perpendicolare	Parallelo	Sistemi di chiusura a uno o tre punti
2	0 - 12.7	Parallelo	Perpendicolare	Sistemi di chiusura a uno o tre punti
3	12.7 - 28.6	Perpendicolare	Parallelo	Sistemi di chiusura a uno o tre punti
4	12.7 - 28.6	Parallelo	Perpendicolare	Sistemi di chiusura a uno o tre punti
5	Solo a due punti	Perpendicolare	Parallelo	Sistemi di chiusura a uno o tre punti
6	Solo a due punti	Parallelo	Perpendicolare	Sistemi di chiusura a uno o tre punti

Altre opzioni disponibili. Per informazioni complete relative a opzioni disponibili, numeri di parte, istruzioni per l'installazione e specifiche dei prodotti, visitare



[www.southco.com/01](http://www.southco.com/01)