



# 01 カムラッチ

スモール/フラッシュハンドル/カップスタイル/調整式グリップ

## ・ 薄型デザイン

### 材質・仕上げ

ABS樹脂、亜鉛&鋼、亜鉛めっき

### 特性

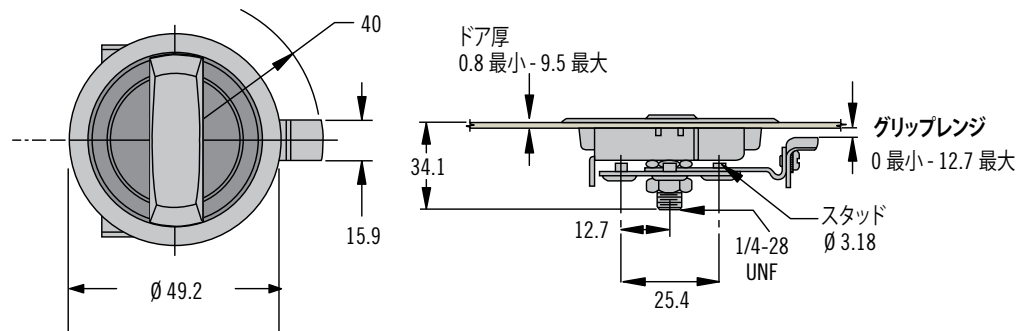
最大静的荷重: 160 N

耐燃性: UL94-HB

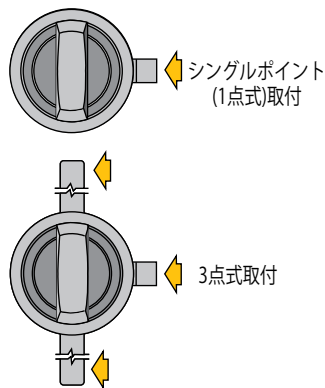
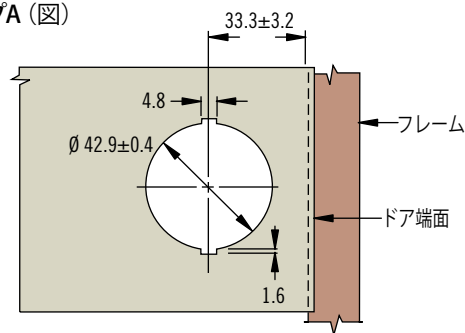
### 備考

マルチポイントラッチオプションについては、176ページをご参照ください。

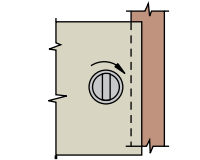
固定式グリップについては122ページをご参照ください。



タイプA (図)

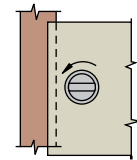


タイプAアセンブリ (ハンドルを時計回りに回してラッチ)



ラッチ時ハンドルとドアの端は平行

タイプBアセンブリ (ハンドルを反時計回りに回してラッチ)

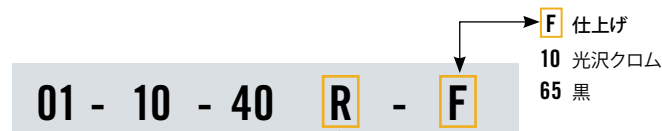


ラッチ時ハンドルとドアの端は垂直

・タイプAまたはBのドアに設置ください。  
ハンドルのクローズ位置を平行または垂直で選択してください。

## 品番選定

### 表参照



[R] 回転方向 ←

- 1 タイプB 平行取付、反時計回りでラッチ
- 2 タイプB 垂直取付、反時計回りでラッチ
- 1 タイプA 垂直取付、時に時計回りでラッチ
- 2 タイプA 平行取付、時計回りでラッチ

その他のオプションも選択可能です。  
種類、品番、取付方法、仕様などは下記ウェブサイトをご参照ください。

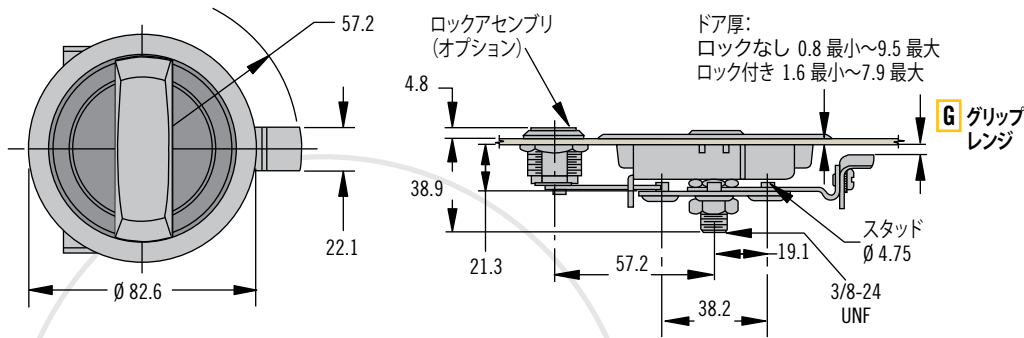


[www.southco.com/01](http://www.southco.com/01)

特に指定のない限り、寸法はミリメートル表記。製品の仕様は予告なく変更される場合があります。

# 01 カムラッチ

ミディアム/フラッシュ&ベイルハンドル/カップスタイル/調整式グリップ



・ 薄型デザイン

材質・仕上げ

ABS樹脂、亜鉛&鋼、亜鉛めっき

特性

最大静的荷重: 220 N

耐燃性: UL94-HB

キー

130ページをご参照ください。

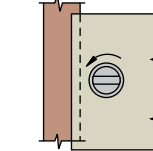
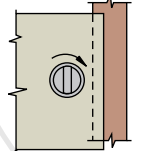
備考

マルチポイントラッチオプションについては、176ページをご参照ください。

固定式グリップについては122ページをご参照ください。

タイプAアセンブリ (ハンドルを時計回りに回してラッチ)

タイプBアセンブリ (ハンドルを反時計回りに回してラッチ)

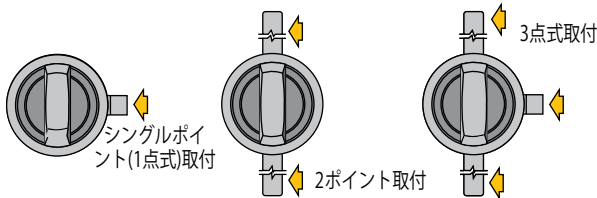
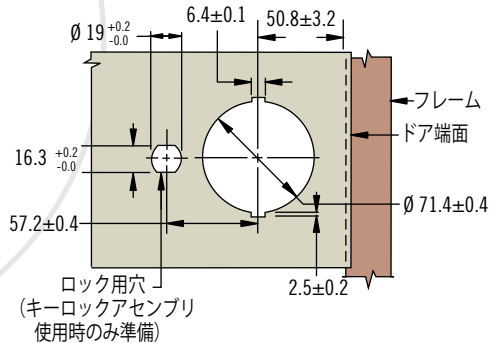


ラッチ時ハンドルとドアの端は平行

ラッチ時ハンドルとドアの端は垂直

・タイプAまたはBのドアに設置ください。  
ハンドルのクローズ位置を平行または垂直で選択してください。

タイプA (図)



品番選定

表参照

- L** ロックスタイル
  - 1 ロックなしフラットハンドル
  - 2 ロックなし折りたたみベイルハンドル
  - 3 ロック付きフラットハンドルキーCH751(キー2本付属)
  - 4 ロック付き折りたたみベイルハンドルキーCH751(キー2本付属)

01 - **L** 3 - **G** **F**

- F** 仕上げ
- 1 光沢クロム
  - 5 黒

<b>G</b> グリップ	グリップレンジ	タイプ A	タイプ B	カムタイプ
1	0 - 12.7	垂直	平行	1点または3点式ラッチ
2	0 - 12.7	平行	垂直	1点または3点式ラッチ
3	12.7 - 28.6	垂直	平行	1点または3点式ラッチ
4	12.7 - 28.6	平行	垂直	1点または3点式ラッチ
5	2ポイントのみ	垂直	平行	2ポイントのみ
6	2ポイントのみ	平行	垂直	2ポイントのみ

その他のオプションも選択可能です。  
種類、品番、取付方法、仕様などは下記ウェブサイトをご参照ください。



[www.southco.com/01](http://www.southco.com/01)