



## 02 Schnappverschlüsse

Ziehen zum Öffnen · Magnetschnäpper · Einrastmontage

- Einrastmontage
- Optionaler Montagewinkel erhältlich

### Werkstoff und Oberfläche

Gehäuse:

Polstücke und Montagewinkel:

Stahl, verzinkt

Klein, groß: Barium-Ferrit

Mittel: Strontiumferrit

### Festigkeitsrichtwerte

Größe:	Bruchlast (Mittelwert)
Serie 300 (Klein)	8 N
Serie 100 (Mittel)	46 N
Serie 200 (Groß)	64 N
Serie 800 (Doppelmagnet)	105 N

Betriebstemperaturbereich:

-30°C bis 115°C

Entflammbarkeit: UL94-HB gelistet

### Hinweise zu Installation

Gegenplatten, selbstklebend oder schraubbar, sind für die Montage auf nichteisenhaltigen Metallen/Flächen erhältlich, s. Seite 249.

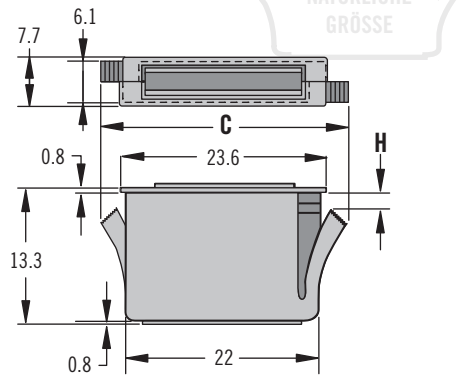
### Hinweis

Alle Anwendungsempfehlungen sind nur als allgemeine Richtlinien zur verstehen.

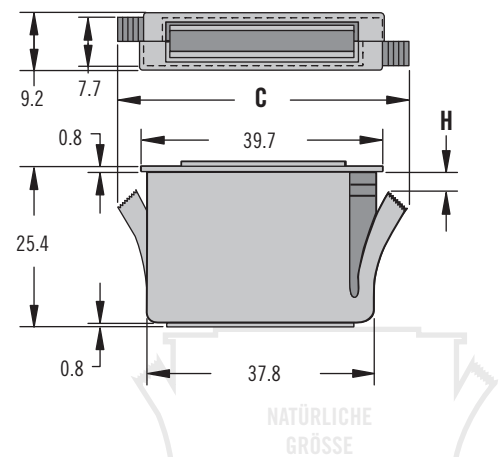
### Produktnummer

Siehe Tabelle

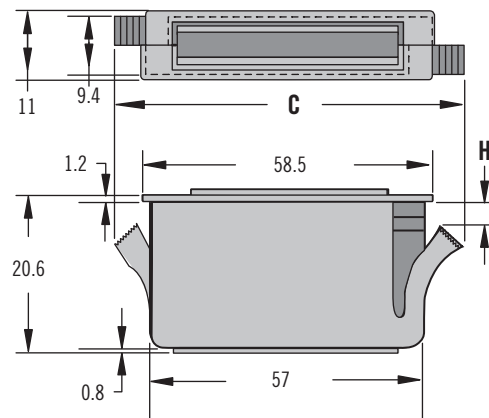
### Klein



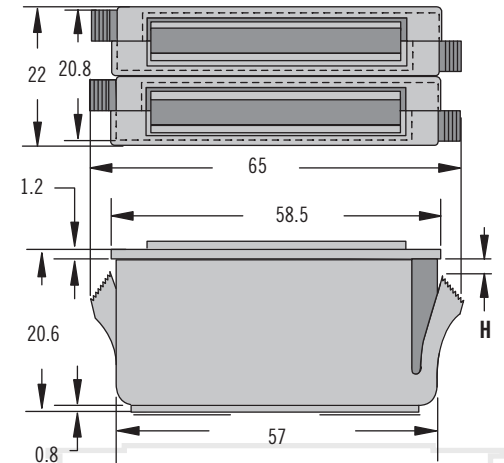
### Mittel



### Groß



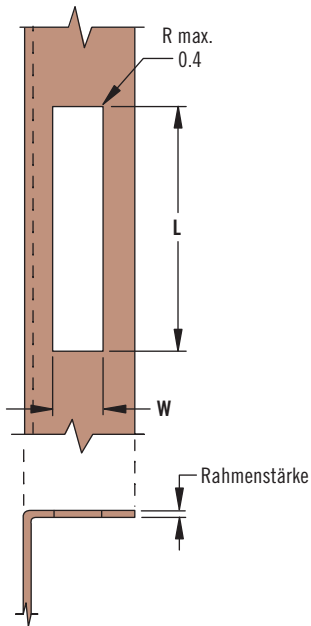
### Groß Doppelmagnet



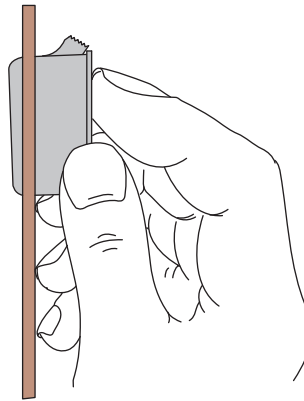
Größe	C	H	Rahmenstärke		Produktnummer	
			Min.	Max.	Schwarz	Weiß
Klein	27.9	0.9	0.5	2	02-10-301-10	02-10-301-20
	26.7	2.4	2	3.6	02-10-302-10	02-10-302-20
Mittel	47	1	0.5	2	02-10-101-10	02-10-101-20
	46.2	2.5	2	3.6	02-10-102-10	02-10-102-20
	45.5	4	3.6	5.1	02-10-103-10	02-10-103-20
Groß	65.3	0.3	0.5	2	02-10-201-10	02-10-201-20
	64.5	1.8	2	3.6	02-10-202-10	02-10-202-20
	63.3	3.3	3.6	5.1	02-10-203-10	02-10-203-20
Groß Doppelmagnet	~	0.3	0.5	2	02-10-801-10	~
	~	1.8	2	3.6	02-10-802-10	~
	~	3.3	3.6	5.1	02-10-803-10	~

### Montage

1. Rechteckige Öffnung stanzen, Maße s. Tabelle.

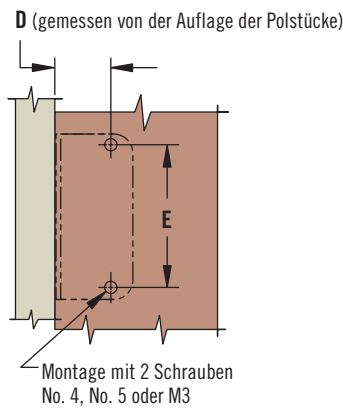
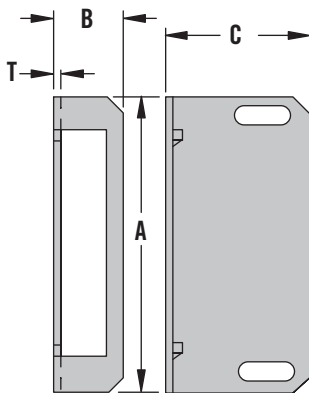


2. Magnetschnäpper in den Ausschnitt drücken und einrasten lassen.



### Montagewinkel

Für Anwendungen, in denen kein Ausschnitt gestanzt werden kann (separat bestellen)



- Einrast-Montage
- Montagewinkel, optional

### Hinweise zur Installation

Serie	L ±0.1	W ±0.1
300 (Klein)	22.2	6.4
100 (Mittel)	38.	8.1
200 (Groß)	57.1	9.6
800 (Doppelmagnet)	57.1	21

Serie	A	B	C	D	E ±0.1	T	Nur für Magnetschnäpper	Montagewinkel Produktnummer
Klein	41.3	11.1	13.5	7.9±2.4	35	1	02-10-301-10 02-10-301-20	02-16-301-11
Mittel	51	12.7	24.6	17.5±3.2	44.5		02-10-101-10 02-10-101-20	02-16-101-11
Groß	76	14.3	18.7	12.7±3.2	70		02-10-201-10 02-10-201-20	02-16-201-11
Groß Doppelmagnet	76	25.4	18.7	12.7±3.2	70	1.6	02-10-801-10	02-16-801-11

### Produktnummer

Siehe Tabelle



# 02 Schnappverschlüsse

Öffnet durch Ziehen · Magnetschnäpper · Einrastmontage

- Rundloch
- Einrastmontage
- Selbstklebe-Montage
- Optionale Montagewinkel

### Werkstoff und Oberfläche

Gehäuse: Polypropylen, schwarz  
 Polstücke: Stahl verzinkt  
 Magnet: Barium-Ferrit

### Festigkeitsrichtwerte

Größe	Bruchlast (Mittelwert)
Serie 100 (Klein)	46 N
Serie 200 (Groß)	64 N
Serie 300 (Groß)	8 N
Serie 400 (Klein)	18.5 N
Serie 600 (Groß)	49 N

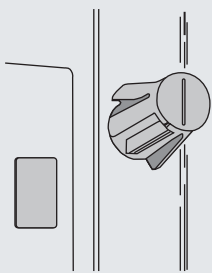
Betriebstemperaturbereich:

-30°C to 115°C

Entflammbarkeit: UL94-HB gelistet

### Hinweise zur Installation

Gegenplatten, selbstklebend oder schraubbar sind für die Montage auf nichteisenhaltigen Metallen/Flächen erhältlich, s. Seite 249.



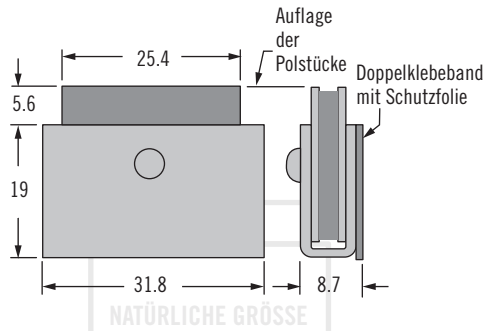
### Hinweis

Alle Anwendungsempfehlungen sind nur als allgemeine Richtlinien zu verstehen.

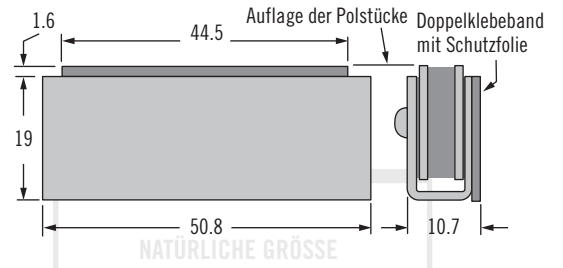
### Produktnummer

Siehe Tabelle

### Serie 100 - Produktnummer 02-30-121-10



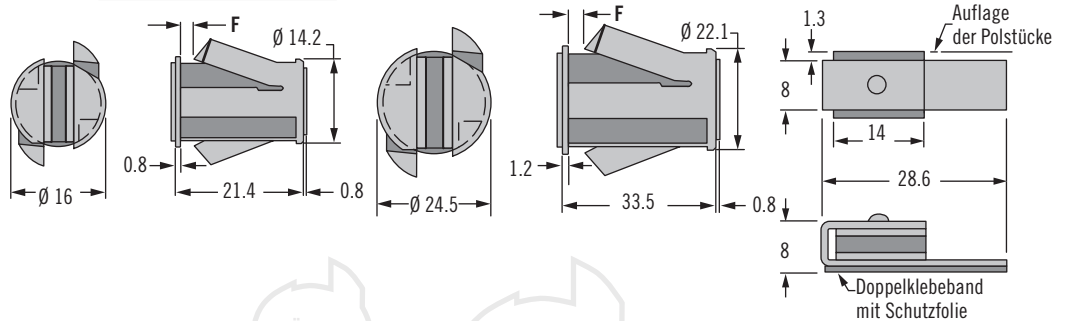
### Serie 200 - Produktnummer 02-30-221-10



### Serie 400 (Klein)

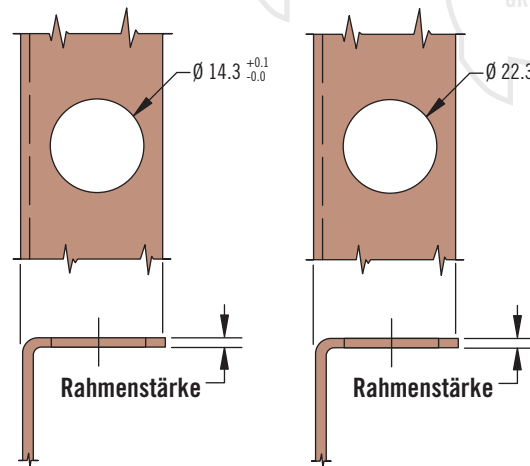
### Serie 600 (Groß)

### Serie 300 - Produktnummer 02-30-321-10

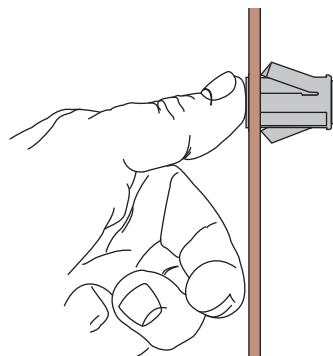


### Montageanleitung

1. Loch bohren oder stanzen

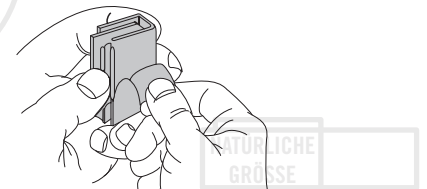


2. Den Magnetschnäpper in das Loch drücken und einrasten lassen



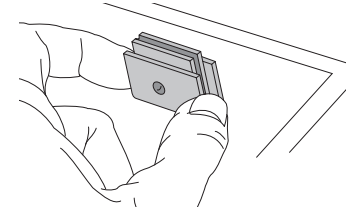
### Montageanleitung

1. Schutzfolie abziehen



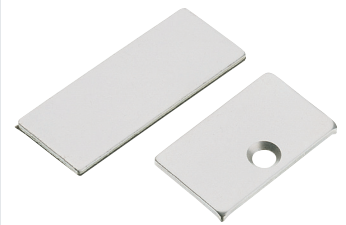
**Hinweis:** Für die Montage des Magnetschnäppers muss eine geeignete schmutzfreie Klebefläche vorhanden sein.

2. Am vorgesehenen Ort anbringen

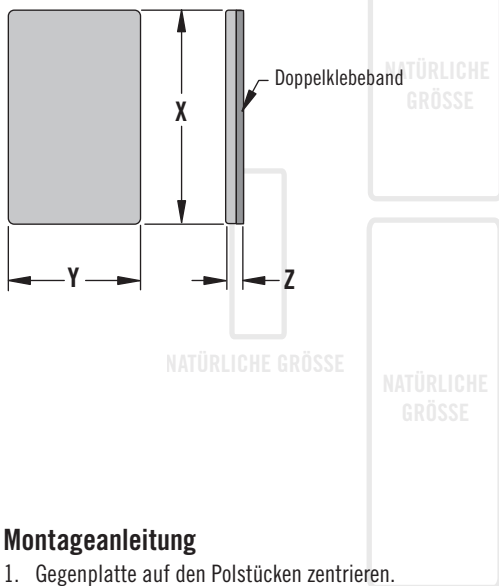


Serie	ØD	F	Rahmenstärke		Magnet-Produktnummer
			Min.	Max.	
Klein	Ø 14.3 <sup>+0.1</sup> <sub>-0.0</sub>	0.8	0.5	2	02-20-411-10
		2.3	2	3.5	02-20-412-10
		3.8	3.5	5	02-20-413-10
Groß	Ø 22.3 <sup>+0.1</sup> <sub>-0.0</sub>	0.5	0.5	2	02-20-611-10
		2	2	3.5	02-20-612-10
		3.5	3.5	5	02-20-613-10

# 02 Schnappverschlüsse Gegenplatten für Magnetschnapper



## Selbstklebend



Für Magnetschnapper Serie	Gegenplatte-Produktnummer	X	Y	Z
300	02-14-301-14	24	8	2
400				
100	02-14-101-14	32	19	2.4
600				
200	02-14-201-14	51	19	2.4
800				

- Gegenplatten aus Metall
- Selbstklebende oder schraubbare Ausführungen

## Werkstoff und Oberfläche

Stahl, verzinkt  
Doppelklebeband:  
Neoprenschaum mit Acrylkleber

## Hinweise zur Installation

Alle Selbstklebeflächen sind nur für intermittierende Belastungen konzipiert. Dauerbelastungen sind zu vermeiden. Für Dauerbelastungen sind schraubbare Gegenplatten zu wählen.

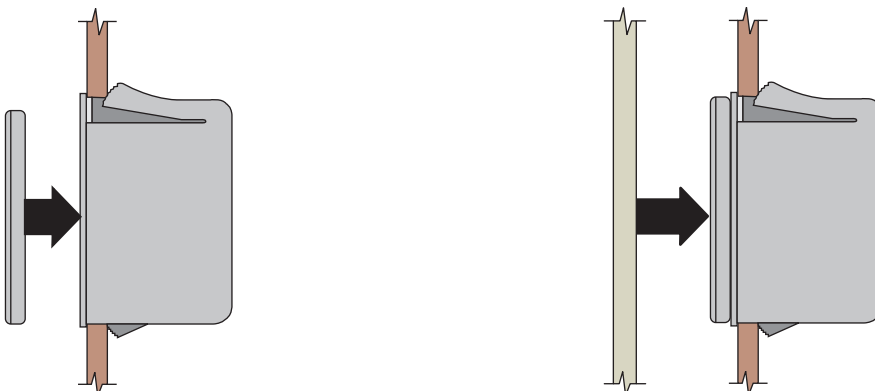
## Produktnummer

Siehe Tabelle

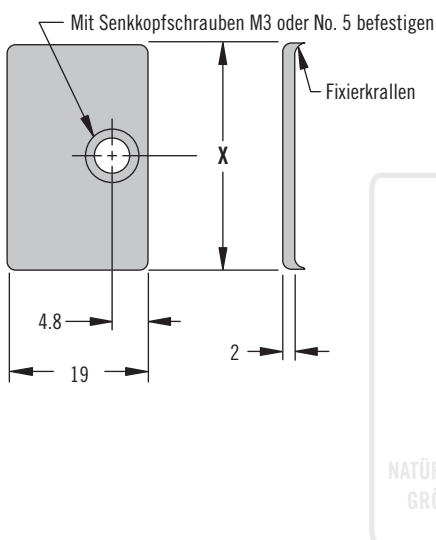
## Montageanleitung

1. Gegenplatte auf den Polstücken zentrieren.

2. Die Schutzfolie entfernen und Türblatt/Platte gegen den Magnetschnapper pressen.



## Schraubbar



Für Magnetschnapper Serie	Produktnummer	X
100	02-14-102-11	32
600		
200	02-14-202-11	51
800		