



## 02 - Fechos de Impacto

Puxe para abrir · Fechos magnéticos · Instalação por encaixe

- Instalação por encaixe
- Suporte para instalação lateral opcional

### Materiais e acabamentos

Corpo: suporte do ímã e suporte de instalação: aço, aço zincado

Pequeno, grande: ferrita de bário

Médio: ferrita de estrôncio

### Resistência

Tamanho	Carga de operação média
Pequeno Série 300	8 N
Médio Série 100	46 N
Grande Série 200	64 N
Dois ímãs Série 800	105 N

Temperatura de operação:

-30°C a 115°C

Classificação de flamabilidade

UL94-HB

### Instalação

Para aplicações com materiais não ferrosos. Engate autocolantes ou para instalação com parafusos disponíveis. Pedir separadamente. Consulte a página 249.

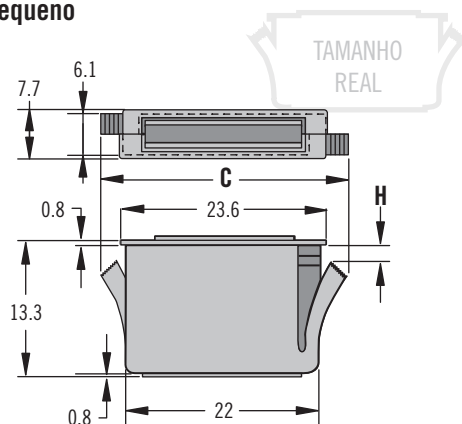
### Observação

Os dados de resistência informados devem ser usados somente como referência.

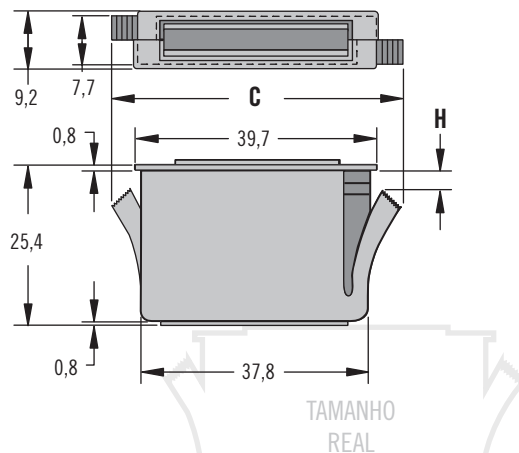
### Códigos

Consulte a tabela

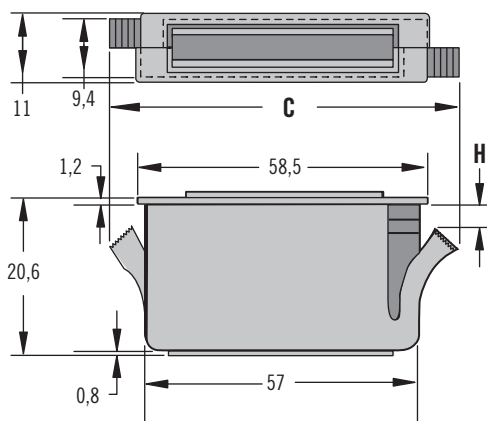
### Pequeno



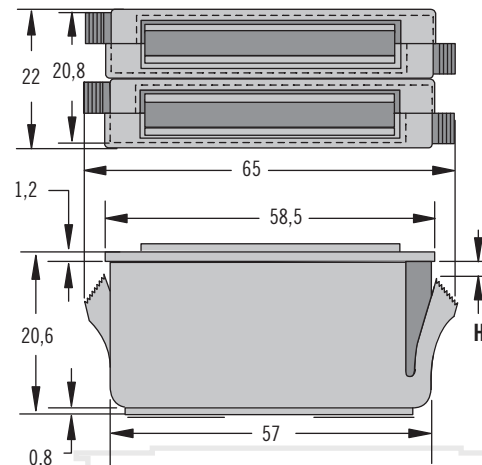
### Médio



### Grande



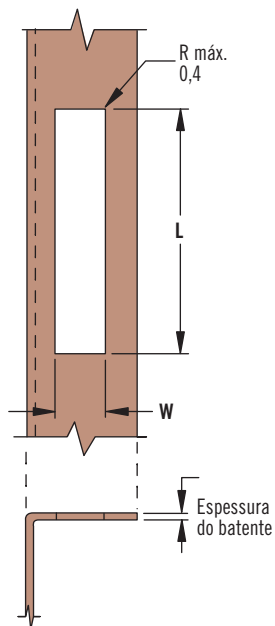
### Grande, com dois ímãs



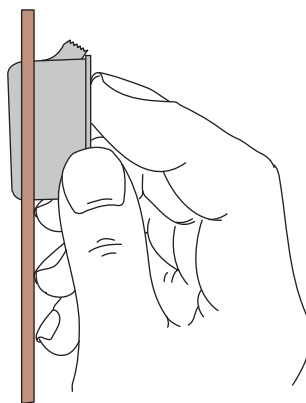
Tamanho	C	H	Espessura do batente		Código do fecho magnético	
			Mínimo	Máximo	Preto	Branco
Pequeno	27,9	0,9	0,5	2	02-10-301-10	02-10-301-20
	26,7	2,4	2	3,6	02-10-302-10	02-10-302-20
Médio	47	1	0,5	2	02-10-101-10	02-10-101-20
	46,2	2,5	2	3,6	02-10-102-10	02-10-102-20
	45,5	4	3,6	5,1	02-10-103-10	02-10-103-20
Grande	65,3	0,3	0,5	2	02-10-201-10	02-10-201-20
	64,5	1,8	2	3,6	02-10-202-10	02-10-202-20
	63,3	3,3	3,6	5,1	02-10-203-10	02-10-203-20
Grande, com dois ímãs	~	0,3	0,5	2	02-10-801-10	~
	~	1,8	2	3,6	02-10-802-10	~
	~	3,3	3,6	5,1	02-10-803-10	~

## Instalação

### 1. Providencie um furo retangular

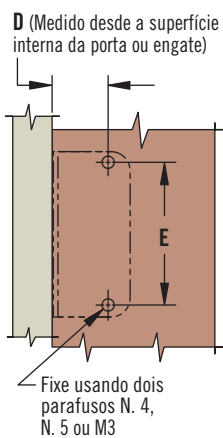
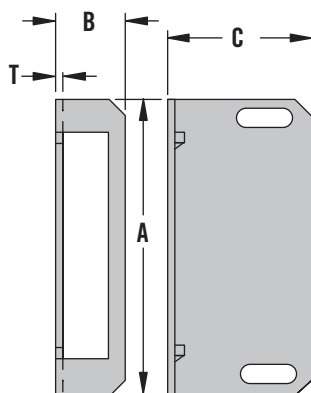


### 2. Encaixe o fecho no furo



## Suporte de instalação

Para aplicações onde o batente não é adequado para furação (vendido separadamente)



Tamanho	A	B	C	D	E ±0,1	T	SOMENTE para uso com estes fechos magnéticos	Código do suporte de instalação
Pequeno	41,3	11,1	13,5	7,9±2,4	35	1	02-10-301-10 02-10-301-20	02-16-301-11
Médio	51	12,7	24,6	17,5±3,2	44,5		02-10-101-10 02-10-101-20	02-16-101-11
Grande	76	14,3	18,7	12,7±3,2	70		02-10-201-10 02-10-201-20	02-16-201-11
Grande, com dois imãs	76	25,4	18,7	12,7±3,2	70	1,6	02-10-801-10	02-16-801-11

- Instalação por encaixe
- Suporte para instalação lateral opcional

## Instalação

Ta- manho	L ±0,1	W ±0,1
Peque- no	22.2	6.4
Médio	38	8.1
Grande	57.1	9.6
Dois imãs	57.1	21

## Códigos

Consulte a tabela



# 02 - Fechos de Impacto

Puxe para abrir · Fechos magnéticos · Instalação por encaixe

- Furo redondo
- Instalação por encaixe
- Instalação com adesivo
- Suporte para instalação lateral opcional

### Materiais e acabamentos

Corpo: polipropileno preto  
 Suporte do ímã: aço zincado  
 Ímã: ferrita de bário

### Resistência

Tamanho	Carga de operação média
Série 100	46 N
Série 200	64 N
Série 300	8 N
Série 400	14 N
Série 600	49 N

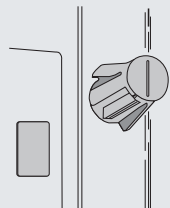
Temperatura de operação:  
 -30°C (-20°F) a 115°C (240°F)  
 Classificação de flamabilidade:  
 UL94-HB

### Instalação

Para aplicações com materiais não ferrosos.

Engates autocolantes ou para instalação com parafusos disponíveis.

Pedir separadamente. Consulte a página 249.



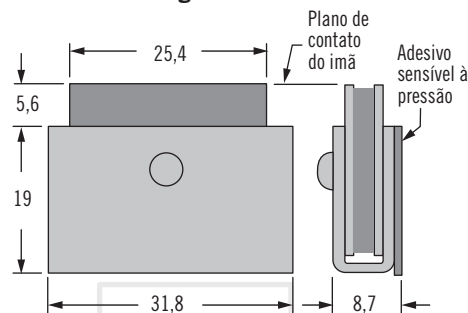
### Observação

Os dados de resistência informados devem ser usados somente como referência.

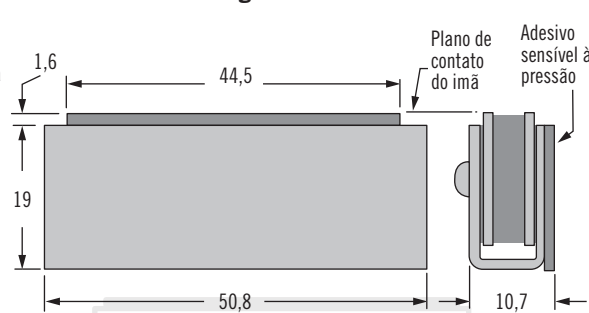
### Códigos

Consulte a tabela

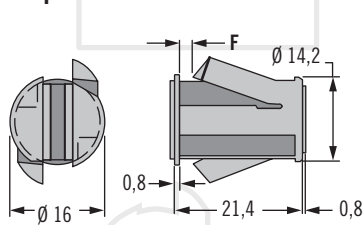
### Série 100 - Código 02-30-121-10



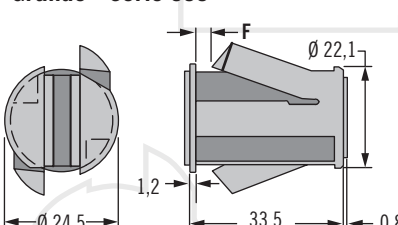
### Série 200 - Código 02-30-221-10



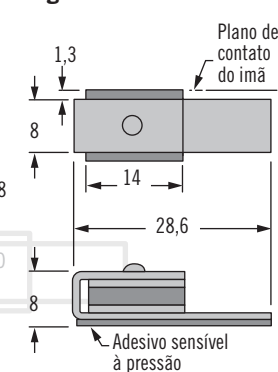
### Pequeno - Série 400



### Grande - Série 600

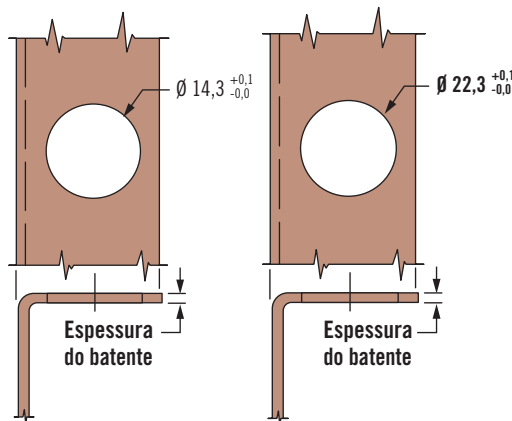


### Série 300 - Código 02-30-321-10



### Instalação

1. Prepare um furo redondo.

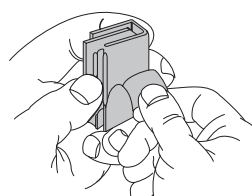


2. Insira o fecho no furo.



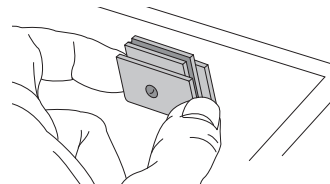
### Instalação

1. Remova a proteção do adesivo.



**Observação:** Certifique-se de que a superfície de instalação esteja limpa e aceite a aplicação de adesivos.

2. Cole o fecho magnético na posição desejada.



Tamanho	øD	F	Espessura do batente		Código do fecho magnético
			Mínimo	Máximo	
Pequeno	ø 14,3 <sup>+0,1</sup> <sub>-0,0</sub>	0,8	0,5	2	02-20-411-10
		2,3	2	3,5	02-20-412-10
		3,8	3,5	5	02-20-413-10
Grande	ø 22,3 <sup>+0,1</sup> <sub>-0,0</sub>	0,5	0,5	2	02-20-611-10
		2	2	3,5	02-20-612-10
		3,5	3,5	5	02-20-613-10

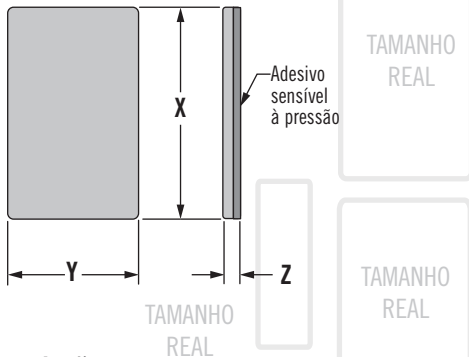
Dimensões em milímetros, salvo quando especificado o contrário

## 02 - Fechos de Impacto

### Placas de impacto em aço

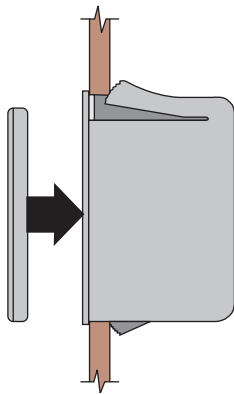


#### Instalação com adesivo

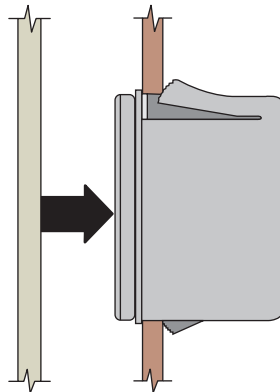


#### Instalação

1. Posicione o engate no fecho instalado.



2. Remova a proteção do adesivo.  
Fechre a porta ou painel contra o adesivo.



Para uso com fechos da série:	Código da placa	X	Y	Z
300	02-14-301-14	24	8	2
400				
100	02-14-101-14	32	19	2.4
600				
200	02-14-201-14	51	19	2.4
800				

- Engates ferrosos para fechos magnéticos
- Autocolantes ou com instalação com parafusos

#### Materiais e acabamentos

Engate: aço zincado

Adesivo: neoprene com acrílico

#### Instalação

Certifique-se de que a superfície de instalação esteja limpa e aceite a aplicação de adesivos.

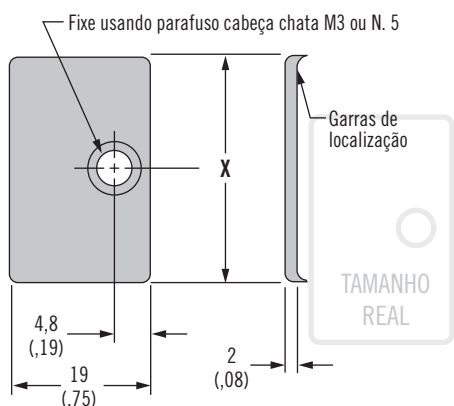
Os engates autocolantes são projetados para funcionamento sob cargas de operação intermitentes.

Para aplicações com carga de operação contínua, use o engate com instalação com parafusos.

#### Códigos

Consulte a tabela

#### Instalação com parafuso



Para uso com fechos da série:	Código da placa	X
100	02-14-102-11	32
600		
200	02-14-202-11	51
800		