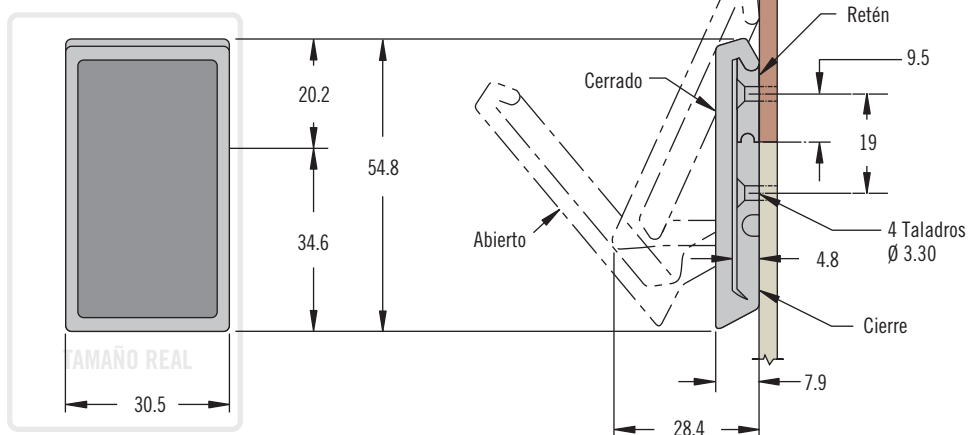


07 Cierre de Tracción

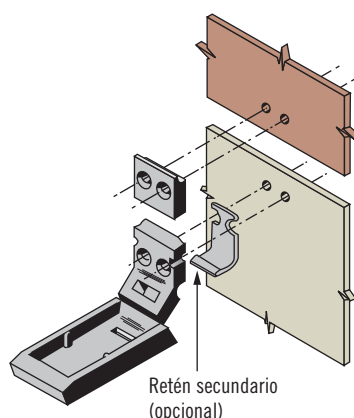
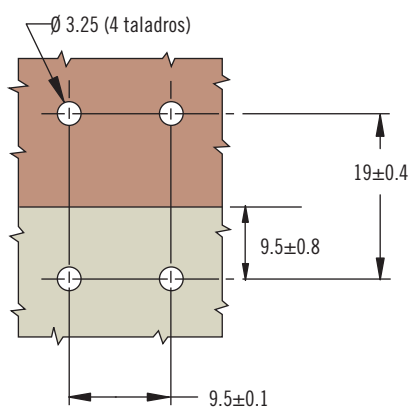
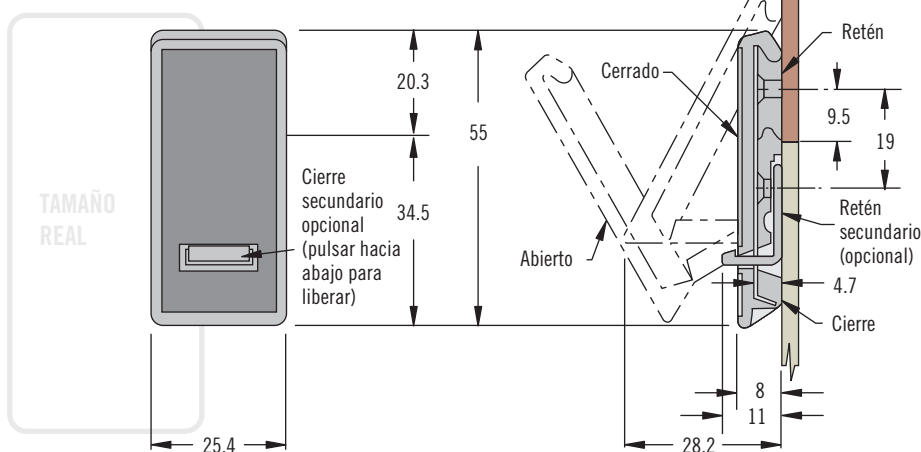
Serie Articulada Over-centre · Acción de bisagra



Modelo Estándar



Modelo con Cierre Secundario



- Cierre de perfil bajo moldeado en una sola pieza
- Tornillería de montaje oculta
- Opción de cierre secundario para prevenir aperturas accidentales

Material y Acabado

Polipropileno negro o blanco
Cierre secundario: acetal negro o rojo

Resistencia

Carga máxima estática:
Estándar: 445 N
Con cierre secundario: 310 N
Temperaturas operativas límite:
0°C hasta 65°C
Clasificación de resistencia a la llama: UL94-HB

Instalación

Instalar el conjunto con cuatro remaches Ø 3 de cabeza plana o tornillos M3 de cabeza plana (no suministrados)

- B** Tipo de base
- 2 Estándar
 - 5 Con cierre secundario

- F** Acabado
- 11 Blanco (sólo estándar)
 - 12 Negro (sólo estándar)
 - 70 Negro con cierre secundario rojo
 - 72 Negro con cierre secundario negro

07 - 10 - **B** 01 - **F**

Selección de la Referencia

Conjunto completo con retén