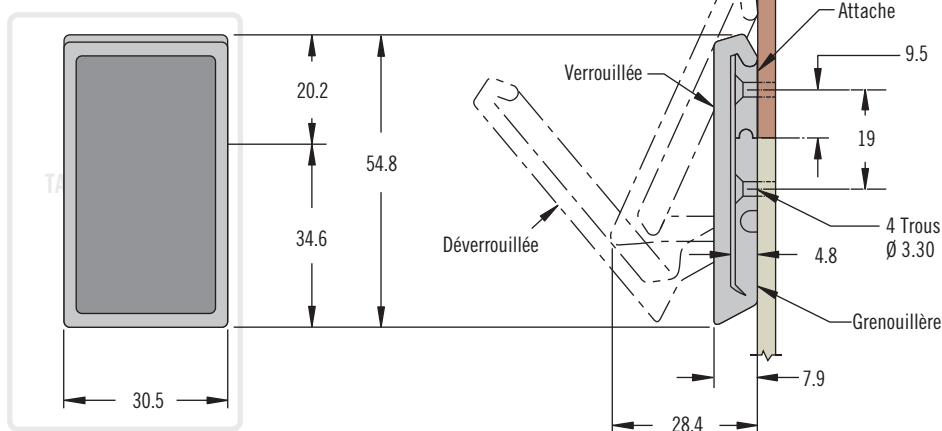


# 07 Grenouillère

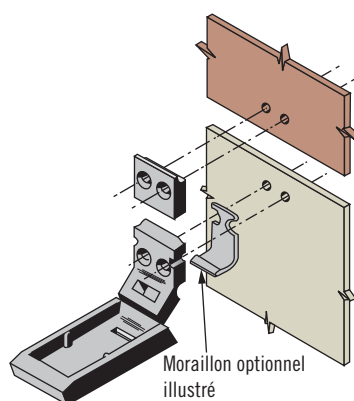
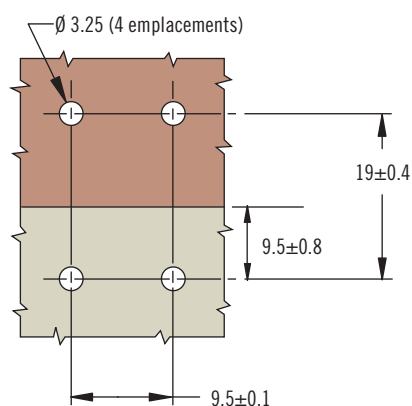
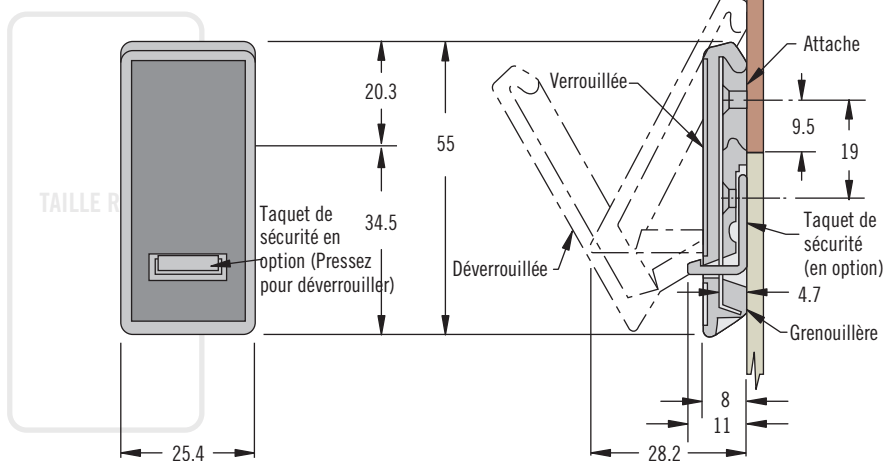
## A levier · Articulée



### Type standard



### Modèle avec taquet de sécurité



- Grenouillère moulée monobloc à profil peu saillant
- Montage invisible
- Taquet de sécurité en option pour empêcher une ouverture accidentelle

### Matériaux et finitions

Polypropylène noir ou blanc  
 Taquet de sécurité : acétal noir ou rouge

### Performances

Charge de service max :  
 Standard : 445 N

Taquet de sécurité : 310 N

Plage de température de fonctionnement :  
 0°C to 65°C

Indice d'inflammabilité : UL94-HB

### Notes de montage

Utilisez quatre rivets Ø 3 mm à tête fraisée ou des vis M3 à tête fraisée (non fournis)

- B** Type de socle
- 2 Standard
  - 5 Taquet de sécurité

- F** Finition
- 11 Blanc (standard uniquement)
  - 12 Noir (standard uniquement)
  - 70 Noir avec taquet de sécurité rouge
  - 72 Noir avec taquet de sécurité noir

07 - 10 - **B** 01 - **F**