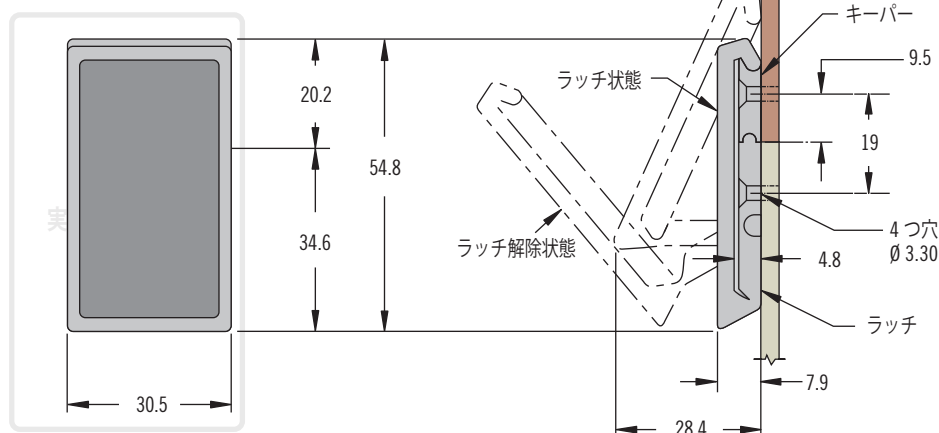


07 パッチン錠

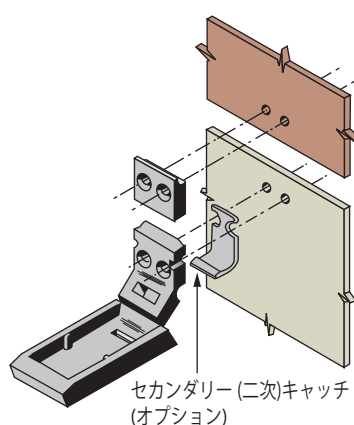
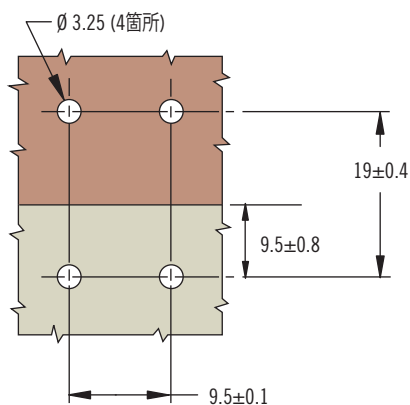
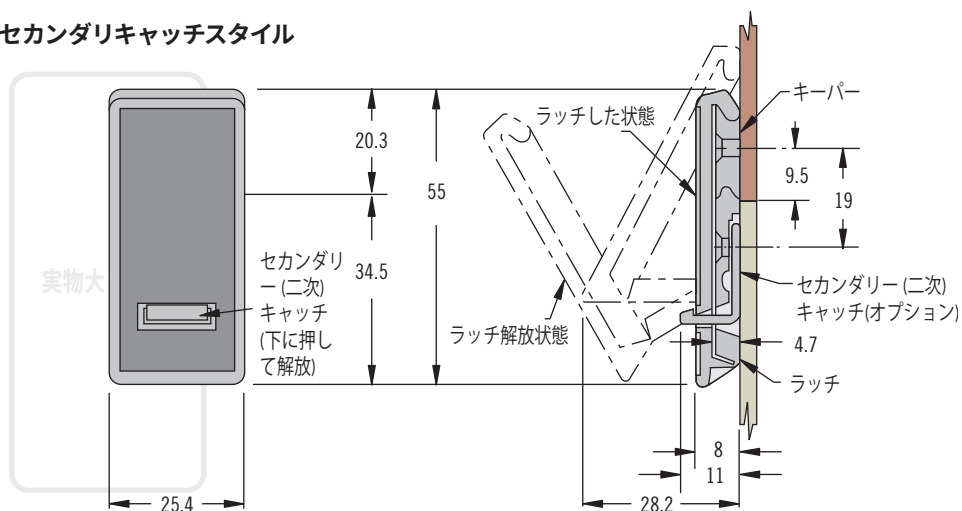
オーバーセンター／リビングヒンジ



スタンダードスタイル



セカンダリキャッチスタイル



- 薄型の一体成形ラッチ
- コンシールド (外部から見えない) 取付
- 不意の開放を防ぐセカンダリー (二次) キャッチオプション

材質・仕上げ

ポリプロピレン (黒または白)
セカンダリーキャッチ: アセタール (黒または赤)

特性

最大使用荷重:

スタンダード: 445 N

セカンダリー (二次) キャッチ: 310 N

使用可能温度:

0°C ~ 65°C

耐燃性: UL94-HB

取付方法

Ø3 平頭リベット4本またはM3平頭ねじ4本で取付けてください。
(非付属)

品番選定

ラッチとキーパーは別途ご注文ください

- B** ベースタイプ
2 スタンダード
5 セカンダリー (二次) キャッチ

- F** 仕上げ
11 白 (スタンダードのみ)
12 黒 (スタンダードのみ)
70 赤色セカンダリー (二次) キャッチつき黒
72 黒色セカンダリー (二次) キャッチつき黒

07 - 10 - **B** 01 - **F**