



## 27 / 48 コンプレッションラッチ(ドアラッチ)

セルフアジャスト/単穴取付

- ・ サイズ2種類
- ・ 簡単なグリップ調整
- ・ 多様なヘッドスタイル

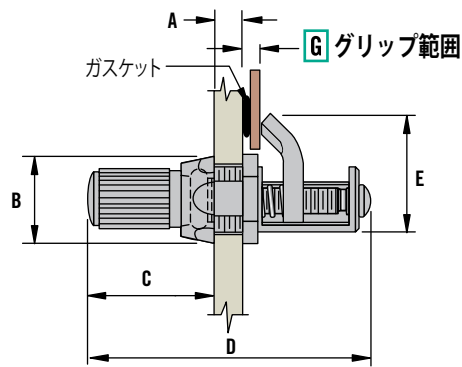
### 材質・仕上げ

鋼、亜鉛めっきまたはステンレス鋼

### 特性

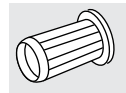
27:最大静的荷重:155 N

48:最大静的荷重:220 N

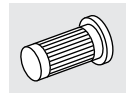


サイズ	A	B	C	D	E
27シリーズミニチュア	4.8 最大	10.3 最大	17.5 最大	31.8	13.9
48シリーズスモール	4.8 最大	21 最大	19 最大	44	25.3

ナイロンノブ



ローレット



マイナス



六角リセス



プラスリセス



### 27 シリーズ ミニチュア

材質	G グリップ範囲		ローレット	マイナス	六角リセス	ナイロンノブ
	最小	最大				
鋼	0.8	7.1	27-99-123-10 *	27-10-501-10 *	27-10-701-10 *	27-10-311-10 *
ステンレス鋼	0.8	7.1	27-99-123-20 *	27-10-501-20 *	27-10-701-20 *	27-10-311-20 *

\* 表示されている品番はすべて時計回り仕様です。仕様と注文詳細については下記ウェブサイトをご参照ください：  
www.southco.com

### 48 シリーズ スモール

材質	G グリップ範囲		ローレット	マイナス	六角リセス	ナイロンノブ
	最小	最大				
鋼	2.4	9.5	48-10-401-10	48-11-R	48-81-R	48-91-R
鋼	8.7	15.9	48-10-402-10	48-12-R	48-82-R	48-92-R
鋼	15.1	22.2	48-10-403-10	48-13-R	48-83-R	48-93-R

その他のオプションも選択可能です。  
種類、品番、取付方法、仕様などは下記ウェブサイトをご参照ください。

INFO CLIC  
www.southco.com/27  
www.southco.com/48

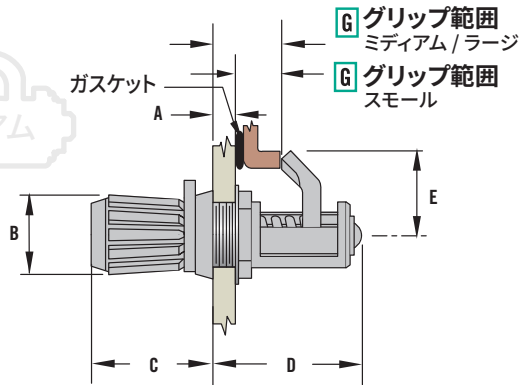
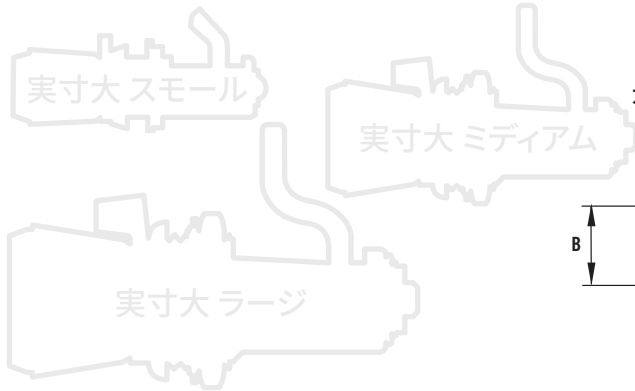
仕様と注文詳細については下記ウェブサイトをご参照ください：www.southco.com

特に指定のない限り、寸法はミリメートル表記。製品の仕様は予告なく変更される場合があります。

southco®  
CONNECT · CREATE · INNOVATE

# 16 コンプレッションラッチ(ドアラッチ)

セルフアジャスト/カムインジケーター/ノブ操作/単穴取付



- サイズ 3 種類
- 簡単なグリップ調整

**材質・仕上げ**

スモール: 鋼、亜鉛めっき  
 ミディアム/ラージ: 亜鉛合金、  
 クロムめっき

**特性**

スモール: 使用荷重: 135 N  
 ミディアム: 使用荷重: 220 N  
 ラージ: 使用荷重: 335 N

サイズ	G グリップ範囲		品番
	最小	最大	
スモール	3.2	10.3	16-10-511-16
ミディアム	1.6	8.7	16-10-411-14
	7.1	14.3	16-10-412-14
ラージ	1.6	12.7	16-10-311-14
	9.5	20.6	16-10-312-14

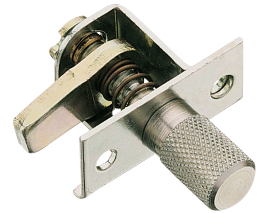
サイズ	A. 最大	B	C	D	E
スモール	2.4	9.9	15.5	18.3	10
ミディアム	2.4	13.5	17.3	23.4	19
ラージ	4.8	19	21.8	32.9	23

その他のオプションも選択可能です。  
 種類、品番、取付方法、仕様などは下  
 記ウェブサイトをご参照ください。

**INFO CLIC** [www.southco.com/16](http://www.southco.com/16)

# 43・44・14 コンプレッションラッチ(ドアラッチ)

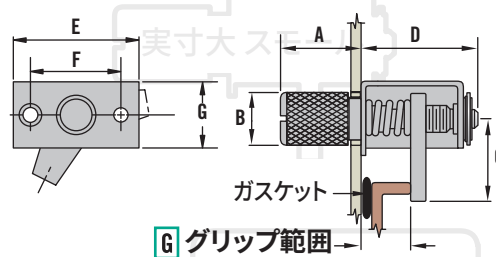
セルフアジャスト/3穴取付



## 44・ミディアムサイズシリーズ

材質	G グリップ範囲		ローレ ットヘ ッド	マイナス ヘッド
	最小	最大		
鋼	3.2	9.5	44-1-1-0	44-1-16-0
	9.5	19.1	44-1-2-0	44-1-17-0
	19.1	28.6	44-1-3-0	44-1-18-0
ステン レス鋼	3.2	9.5	44-1-1-24	44-1-16-24
	9.5	19.1	44-1-2-24	44-1-17-24
	19.1	28.6	44-1-3-24	44-1-18-24

その他、ツールリセス、マイナス、六角リセスも取り揃えています。



- サイズ 3 種類
- 3 穴取付
- 簡単なグリップ調整

**材質・仕上げ**

鋼、亜鉛めっきまたはステンレス鋼

**特性**

使用荷重:  
 43 スモール: 330 N  
 44 ミディアム: 490 N  
 14 ラージ: 670 N

サイズ	A	B	C	D	E	F	G
スモール 43	15.1	8.9	15.9	22.2	28.6	20.6	13.9
ミディアム 44	23.8	14.6	25.4	32.1	44.5	31.8	22.2
ラージ 14	28.6	22.7	34	44.5	63.5	47.6	33.3

その他のオプションも選択可能です。  
 種類、品番、取付方法、仕様などは下  
 記ウェブサイトをご参照ください。

**INFO CLIC** [www.southco.com/43](http://www.southco.com/43)  
[www.southco.com/44](http://www.southco.com/44)  
[www.southco.com/14](http://www.southco.com/14)