



27 · 48 - Fechos de Compressão

Auto-ajustáveis · Instalação em furo único

- Disponíveis em dois tamanhos
- Fácil ajuste da altura
- Diversos modelos de acionadores, incluindo puxadores e inserts

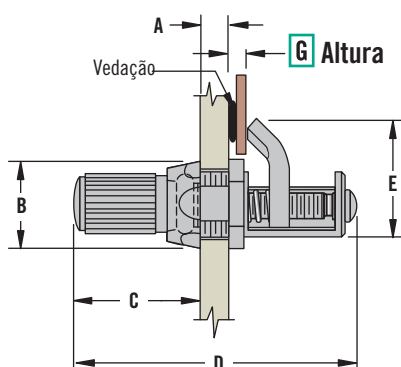
Materiais e acabamentos

Aço zincado ou aço inox

Resistência

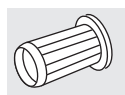
27: Carga estática máxima: 155 N

48: Carga estática máxima: 220 N

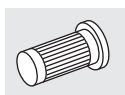


Tamanho	A	B	C	D	E
Série 27 (tamanho miniatura)	Máx. 4,8	Máx. 10,3	Máx. 17,5	31,8	13,9
Série 48 (tamanho pequeno)	Máx. 4,8	Máx. 21	Máx. 19	44	25,3

Puxador em nylon



Puxador serrilhado



Fenda



Allen



Phillips



Série 27 · Tamanho miniatura

Material	G Altura		Puxador serrilhado	Fenda	Allen	Puxador em nylon
	Mínimo	Máximo				
Aço	0,8	7,1	27-99-123-10 *	27-10-501-10 *	27-10-701-10 *	27-10-311-10 *
Aço inox	0,8	7,1	27-99-123-20 *	27-10-501-20 *	27-10-701-20 *	27-10-311-20 *

* Todos os código apresentados são para fechos com rotação no sentido horário. Para especificações e informações sobre pedidos, visite: www.southco.com.

Série 48 · Tamanho pequeno

Material	G Altura		Puxador em nylon	Fenda	Allen	Phillips
	Mínimo	Máximo				
Aço	2,4	9,5	48-10-401-10	48-11-R	48-81-R	48-91-R
Aço	8,7	15,9	48-10-402-10	48-12-R	48-82-R	48-92-R
Aço	15,1	22,2	48-10-403-10	48-13-R	48-83-R	48-93-R

Para especificações e informações sobre pedidos, visite: www.southco.com.

Outras opções disponíveis. Para mais informações sobre modelos, códigos, instalação e especificações, visite



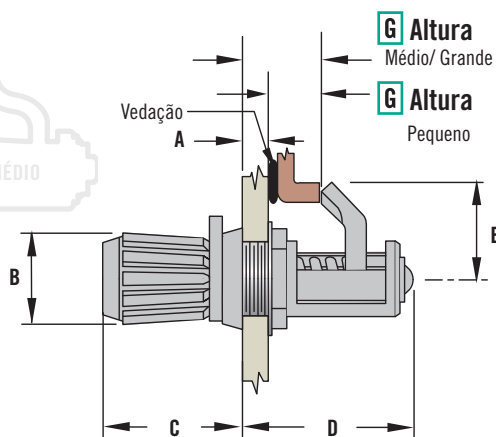
visite
www.southco.com/27
www.southco.com/48

Dimensões em milímetros, salvo quando especificado o contrário

southco
 CONNECT · CREATE · INNOVATE

16 Fechos de Compressão

Compressão regulável · Indicador visual · Acionamento manual
Montagem em um furo



Tamanho	G Altura		Código
	Mín.	Máx.	
Pequeno	3,2	10,3	16-10-511-16
Médio	1,6	8,7	16-10-411-14
	7,1	14,3	16-10-412-14
Grande	1,6	12,7	16-10-311-14
	9,5	20,6	16-10-312-14

Tamanho	A (máx.)	B	C	D	E
Pequeno	2,4	9,9	15,5	18,3	10
Médio	2,4	13,5	17,3	23,4	19
Grande	4,8	19	21,8	32,9	23

- Três tamanhos disponíveis
- Fácil ajuste da altura

Materiais e acabamentos

Tamanho pequeno: aço zincado
Tamanhos médio e grande: Zamac cromado

Resistência

Pequeno - Carga útil: 135 N

Médio - Carga útil: 220 N

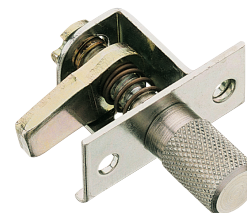
Grande - Carga útil: 335 N

Outras opções disponíveis. Para mais informações sobre modelos, códigos, instalação e especificações,

INFO CLIC www.southco.com/16

43 · 44 · 14 - Fechos de Compressão

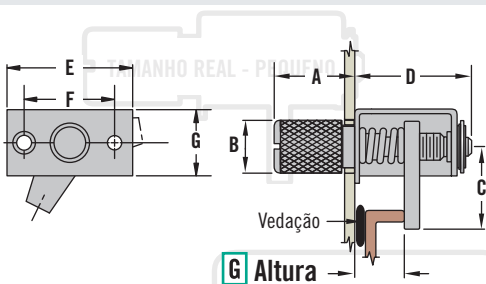
Compressão regulável · Montagem em três furos



44 · Tamanho médio

Material	G Altura		Manopla recartilhada	Manopla com fenda
	Mín.	Máx.		
Aço	3,2	9,5	44-1-1-0	44-1-16-0
	9,5	19,1	44-1-2-0	44-1-17-0
	19,1	28,6	44-1-3-0	44-1-18-0
Aço inoxidável	3,2	9,5	44-1-1-24	44-1-16-24
	9,5	19,1	44-1-2-24	44-1-17-24
	19,1	28,6	44-1-3-24	44-1-18-24

Outras opções: inserto, fenda, sextavado interno



- Três tamanhos disponíveis
- Montagem em três furos
- Fácil ajuste da altura

Materiais e acabamentos

Aço zincado ou aço inoxidável

Resistência

Carga útil:

Pequeno (43): 330 N

Médio (44): 490 N

Grande (14): 670 N

Tamanho	A	B	C	D	E	F	G
Pequeno (43)	15,1	8,9	15,9	22,2	28,6	20,6	13,9
Médio (44)	23,8	14,6	25,4	32,1	44,5	31,8	22,2
Grande (14)	28,6	22,7	34	44,5	63,5	47,6	33,3

Outras opções disponíveis. Para mais informações sobre modelos, códigos, instalação e especificações, visite

www.southco.com/43

www.southco.com/44

www.southco.com/14