



27·48·压缩式门锁 自动调节·单孔安装

- 提供两种尺寸
- 间距调节轻松自如
- 多种头型

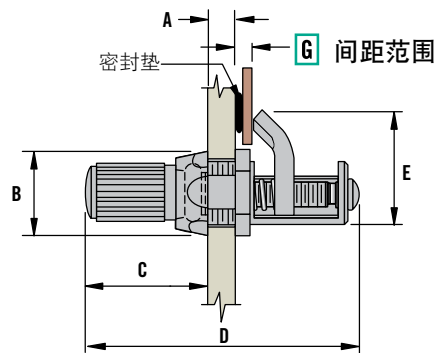
材料与表面处理

钢, 镀锌或不锈钢

性能详述

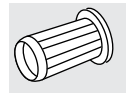
27: 最大静态载荷: 155N

48: 最大静态载荷: 220N

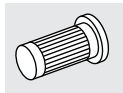


尺寸	A	B	C	D	E
27系列 袖珍型	4.8最大	10.3最大	17.5最大	31.8	13.9
48系列 小型	4.8最大	21最大	19最大	44	25.3

尼龙把手



滚花头



一字头



内六角头



十字头型



27系列·袖珍型

材料	G 间距范围		滚花头	一字头	内六角头	尼龙把手
	最小	最大				
钢	0.8	7.1	27-99-123-10 *	27-10-501-10 *	27-10-701-10 *	27-10-311-10 *
不锈钢	0.8	7.1	27-99-123-20 *	27-10-501-20 *	27-10-701-20 *	27-10-311-20 *

* 显示的所有零件号按顺时针方向转动。有关技术规格和订货详情, 请参阅www.southco.com

48系列·小型

材料	G 间距范围		尼龙把手	一字头	内六角头	十字头型
	最小	最大				
钢	2.4	9.5	48-10-401-10	48-11-R	48-81-R	48-91-R
钢	8.7	15.9	48-10-402-10	48-12-R	48-82-R	48-92-R
钢	15.1	22.2	48-10-403-10	48-13-R	48-83-R	48-93-R

有关技术规格和订货详情, 请参阅www.southco.com

其他选项可供选择。有关种类、零件号、安装及规格的详细信息, 请访问



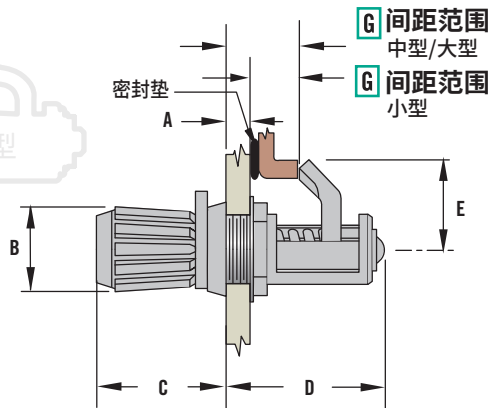
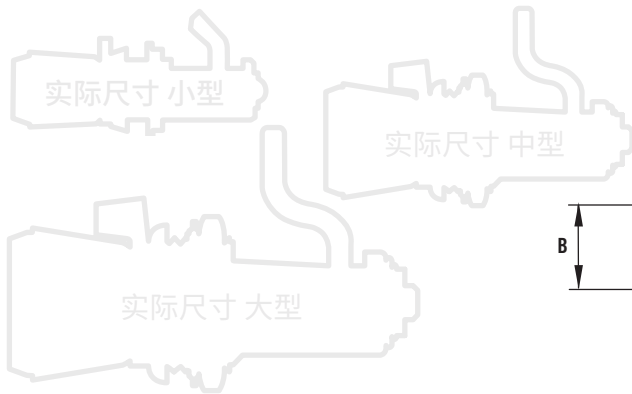
www.southco.com/27
www.southco.com/48

尺寸单位为毫米, 除非另有声明

southco
CONNECT · CREATE · INNOVATE

16 压缩式门锁

自动调节 · 锁舌指示器 · 把手驱动 · 单孔安装



- 有三种尺寸可供选择
- 间距调节轻松自如

材料与表面处理

小型: 钢、镀锌
中/大型: 锌合金、镀铬

性能详述

小型: 工作载荷: 135 N
中型: 工作载荷: 220 N
大型: 工作载荷: 335 N

尺寸	G 间距范围		零件号
	最小	最大	
小型	3.2	10.3	16-10-511-16
中型	1.6	8.7	16-10-411-14
	7.1	14.3	16-10-412-14
大型	1.6	12.7	16-10-311-14
	9.5	20.6	16-10-312-14

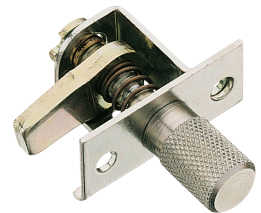
尺寸	A 最大值	B	C	D	E
小型	2.4	9.9	15.5	18.3	10
中型	2.4	13.5	17.3	23.4	19
大型	4.8	19	21.8	32.9	23

其他选项可供选择。有关种类、零件号、安装及规格的详细信息, 请访问

INFO CLIC www.southco.com/16

43 · 44 · 14 压缩式门锁

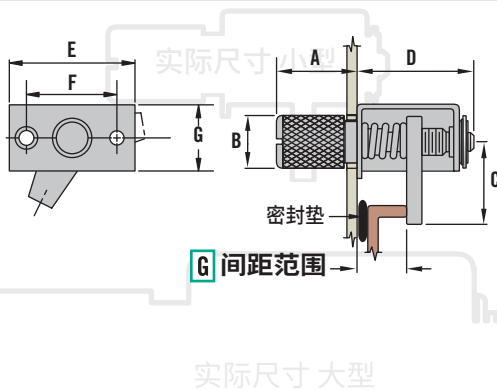
自动调节 · 三孔安装



44 · 中型尺寸系列

材料	G 间距范围		滚花头	开槽头
	最小	最大		
钢	3.2	9.5	44-1-1-0	44-1-16-0
	9.5	19.1	44-1-2-0	44-1-17-0
	19.1	28.6	44-1-3-0	44-1-18-0
不锈钢	3.2	9.5	44-1-1-24	44-1-16-24
	9.5	19.1	44-1-2-24	44-1-17-24
	19.1	28.6	44-1-3-24	44-1-18-24

还可提供: 工具凹槽、一字头凹槽、内六角凹槽



- 有三种尺寸可供选择
- 三孔安装
- 间距调节轻松自如

材料与表面处理

钢, 镀锌 或 不锈钢

性能详述

工作载荷:
43 小型: 330 N
44 中型: 490 N
14 大型: 670 N



尺寸	A	B	C	D	E	F	G
小型 43	15.1	8.9	15.9	22.2	28.6	20.6	13.9
中型 44	23.8	14.6	25.4	32.1	44.5	31.8	22.2
大型 14	28.6	22.7	34	44.5	63.5	47.6	33.3

其他选项可供选择。有关种类、零件号、安装及规格的详细信息, 请访问

INFO CLIC www.southco.com/43
www.southco.com/44
www.southco.com/14