



37 Spannverschlüsse

Flexibler Spannbandverschluss · Für hohe Beanspruchung

- Flexibler Körper gleicht Ausrichtungsfehler aus
- Absorbiert und reduziert Vibrationen
- Arretierhebel verhindert versehentliches Öffnen

Werkstoff und Oberfläche

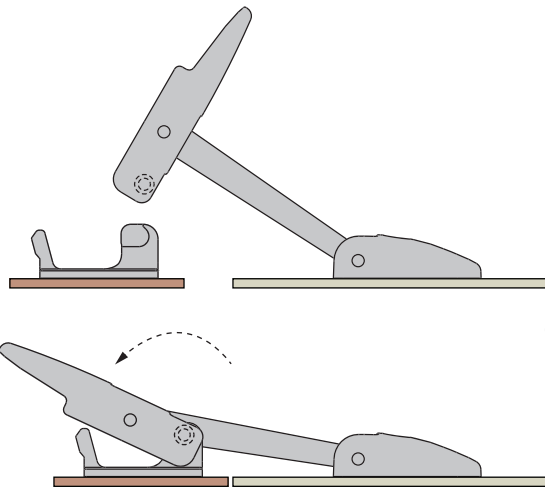
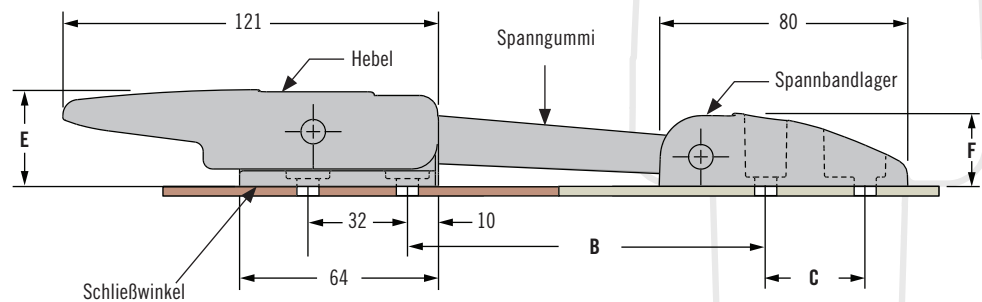
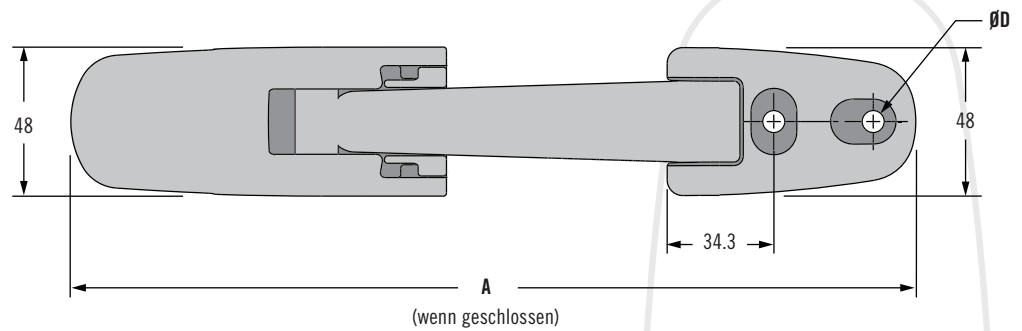
EPDM Gummi und glasfaserverstärktes Nylon, schwarz mit Lagerstiften aus Edelstahl

Festigkeitsrichtwerte

Mittlere Spannkraft bis zu 475N

Hinweise zur Installation

For $\varnothing D = 5.5$ werden zur Installation M5 (No.10) Schrauben benötigt
 For $\varnothing D = 6.5$ werden zur Installation M6 (No.10) Schrauben benötigt
 (nicht im Lieferumfang)



NATÜRLICHE
GRÖSSE

Produktnummer

Siehe Tabelle

Verschluss und Schließwinkel, kpl.

Produktnummer	Nominale Spannkraft N	Maße					
		A	B	C	$\varnothing D$	E	F
37-30-294-60	110	254	97	25.4	5.5	31.1	23.5
37-30-297-60	190	379	222				
37-40-295-60	350	300	144	32	6.6	38.6	29
37-40-305-60	475						