



37 Grenouillère

Flexible · A effet ressort · A levier

- Le corps flexible compense tout désalignement
- Absorbe et atténue les vibrations
- Le levier à cliquets empêche l'ouverture involontaire

Matériaux et finitions

Caoutchouc EPDM et nylon chargé fibre de verre noir avec goupilles en acier inoxydable

Performances

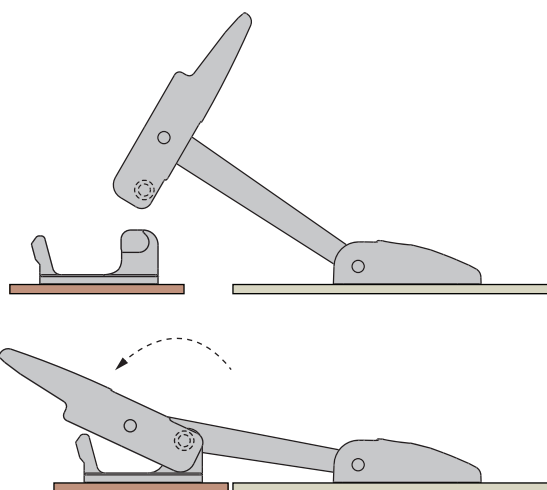
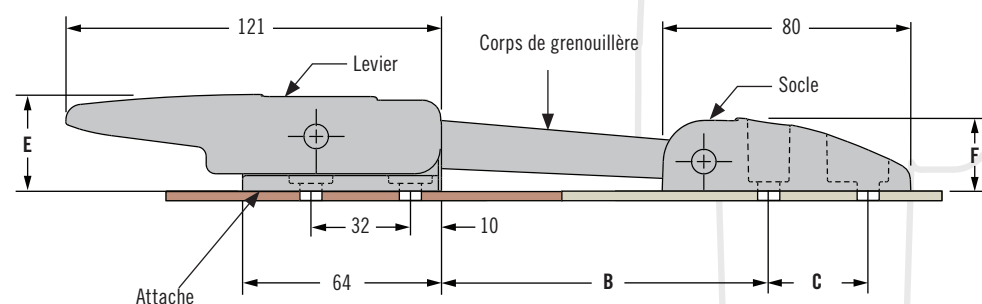
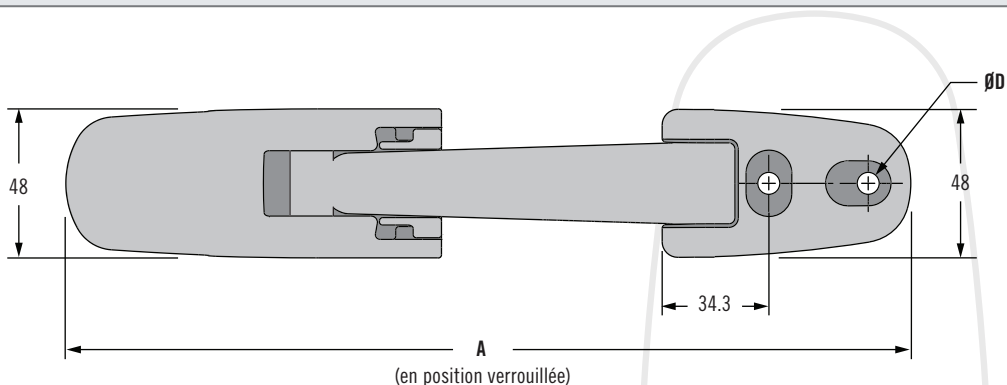
Force de serrage maximum de 475N

Notes de montage

Si $\varnothing D = 5.5$, montez avec des vis M5 (n°. 10)

Si $\varnothing D = 6.6$, montez avec des vis M6 (n°. 10)

(non fournis)



TAILLE REELLE

Référence

Voir tableau

Grenouillère avec attache

Référence	Force de serrage nominale N	Dimensions					
		A	B	C	$\varnothing D$	E	F
37-30-294-60	110	254	97	25.4	5.5	31.1	23.5
37-30-297-60	190	379	222				
37-40-295-60	350	300	144	32	6.6	38.6	29
37-40-305-60	475						