



## 37 パッチン錠

フレキシブル/オーバーセンター/レバーアシスト

- 位置ズレを許容する柔軟なボディ
- 振動を吸収し低減
- ディテント（戻り止め）を内蔵、不意の開放を防止

### 材質・仕上げ

エチレンプロピレンジエンゴム (EPDM)、ガラス繊維強化ナイロン (黒)、およびステンレス鋼製ピン

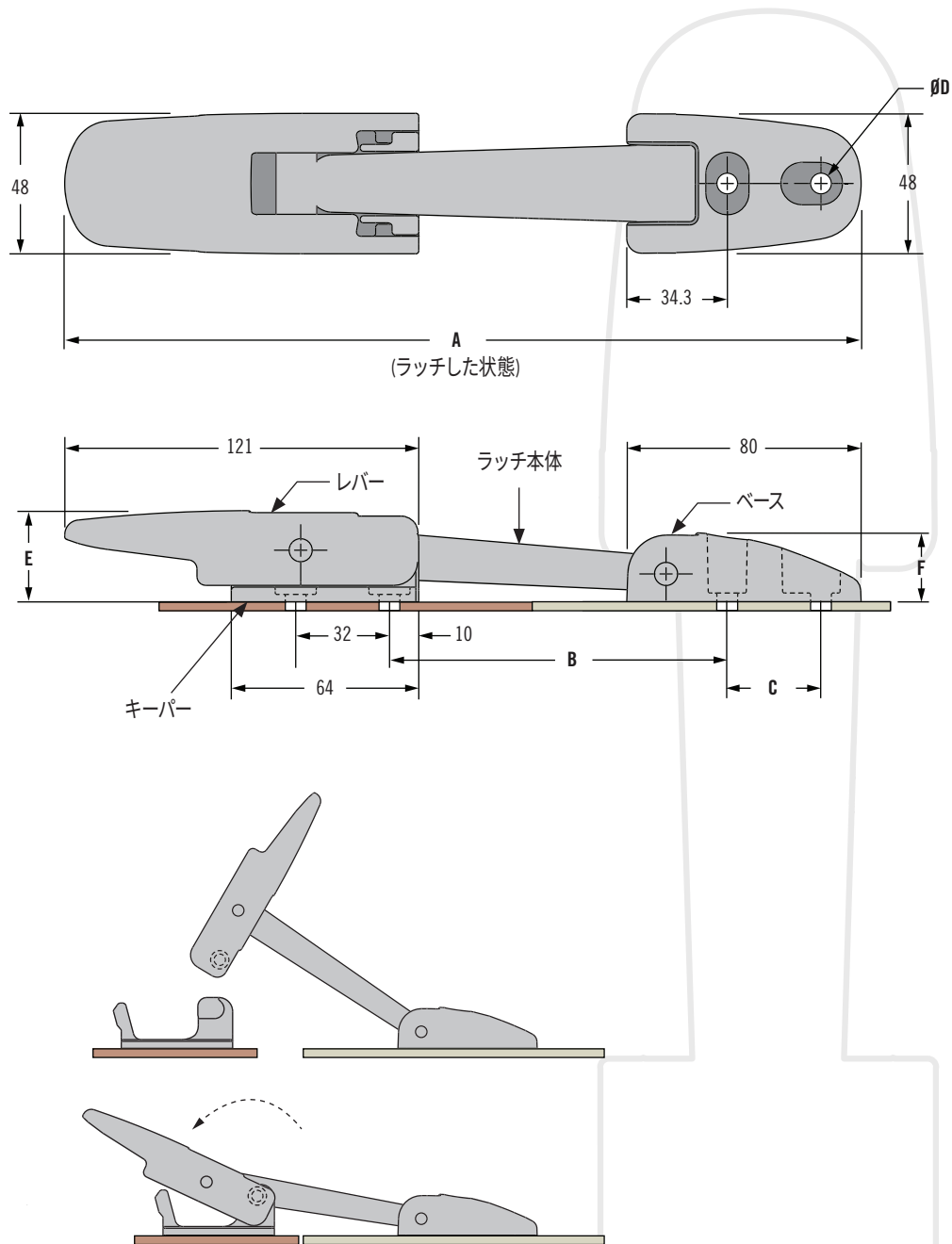
### 特性

最大締付力 475N

### 取付方法

ØD = 5.5の場合、M5ねじで取付けてください

ØD = 6.6の場合、M6ねじで取付けてください (非付属)



実物大

品番	呼称 締付力 N	寸法					
		A	B	C	ØD	E	F
37-30-294-60	110	254	97	25.4	5.5	31.1	23.5
37-30-297-60	190	379	222				
37-40-295-60	350	300	144	32	6.6	38.6	29
37-40-305-60	475						

### 品番

右表参照

キーパーは付属