



# 37 드로우 래치

플렉서블 · 오버 센터 · 레버 지원

- 유연성 있는 몸체로 오정렬을 보정
- 진동 흡수 및 감소
- 우연한 열림을 방지하는 디텐트 및 저항 기능

### 재질 및 마감처리

EPDM 고무 및 스테인리스 스틸 핀이 있는 유리섬유 강화 나일론, 검정색

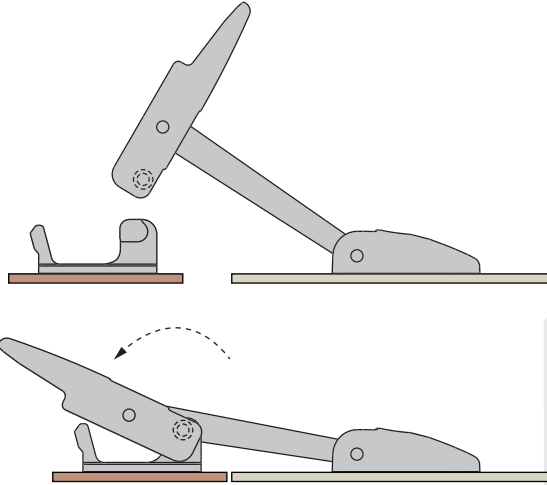
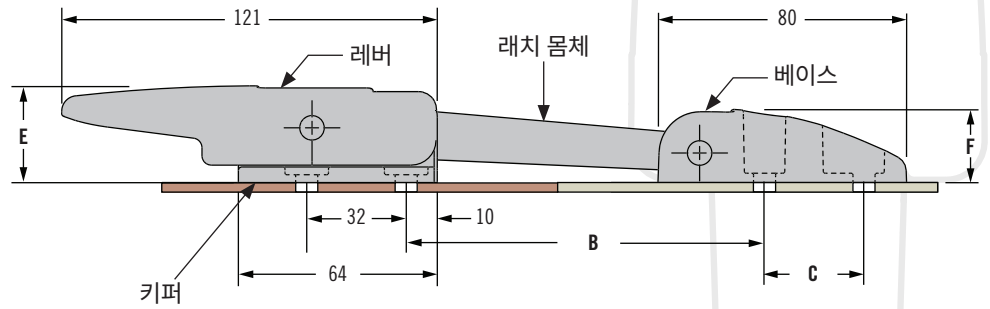
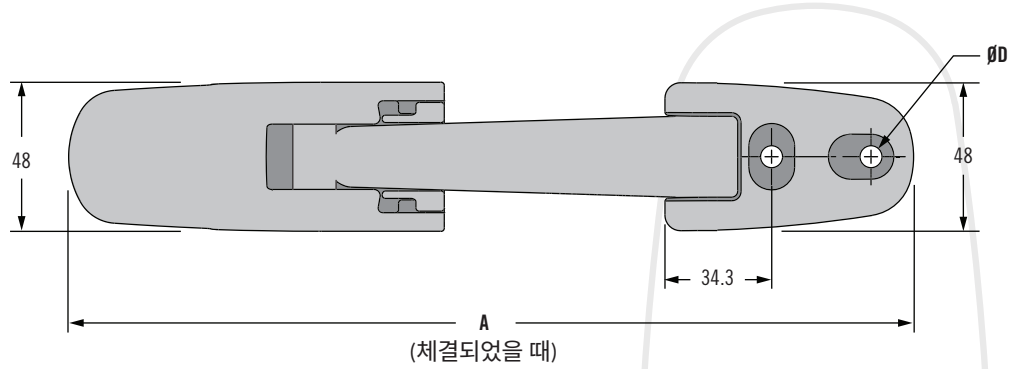
### 성능 상세

최대 475 N의 체결력

### 설치 주의 사항

ØD = 5.5의 경우 M5 나사를 사용하여 설치

ØD = 6.6의 경우 M6 나사 (제공되지 않음)를 사용하여 설치



실제 사이즈

### 제품 번호

표 참조

키퍼가 포함된 제품

제품 번호	공칭 체결력 N	규격					
		A	B	C	ØD	E	F
37-30-294-60	110	254	97	25.4	5.5	31.1	23.5
37-30-297-60	190	379	222				
37-40-295-60	350	300	144	32	6.6	38.6	29
37-40-305-60	475						