



37 Cierre de Tracción

Flexible · Tirar para abrir · Con tirador de orejeta

- Cierre flexible moldeado en una sola pieza

Material y Acabado

Pequeño:

Goma EPDM y acero inoxidable

Mediano:

Goma EPDM y acero, chapado en zinc

Resistencia

Pequeño:

Fuerza media de apriete: 20.9 N

Mediano:

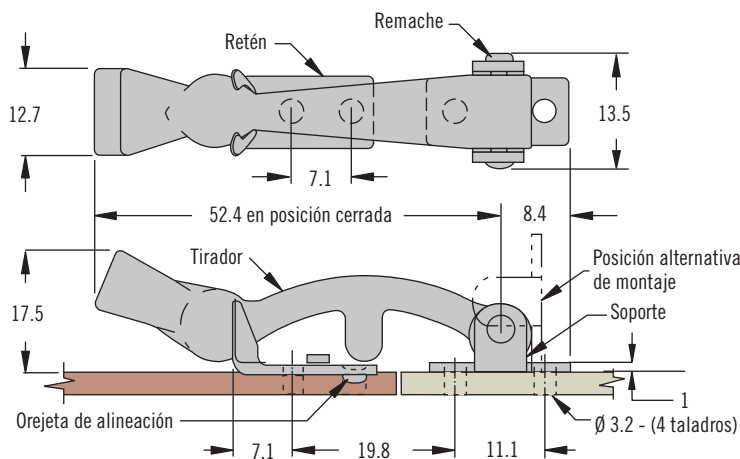
Fuerza media de apriete: 26.2 N

Temperaturas operativas límite:

-20°C hasta 95°C

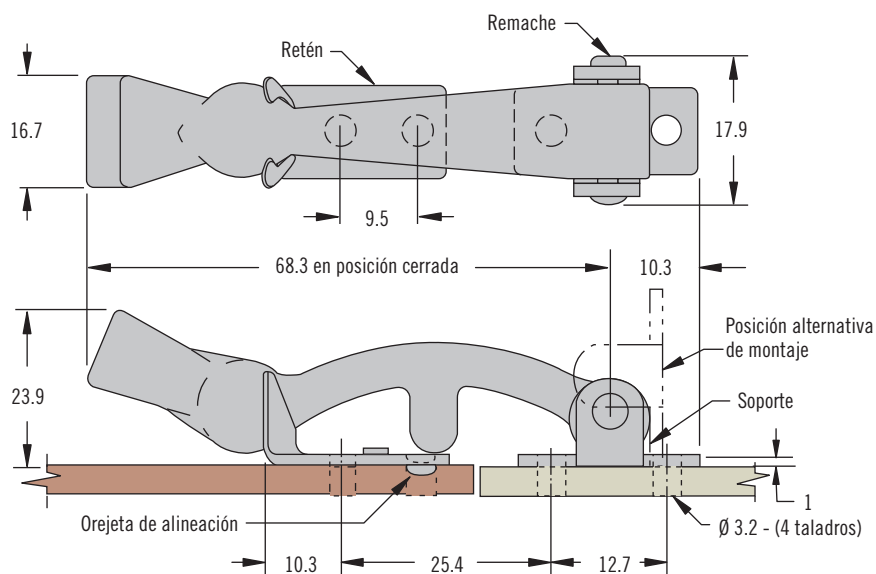
Instalar el conjunto con cuatro remaches Ø 3 ó tornillos M3 (no suministrados)

Pequeño



TAMAÑO REAL

Mediano



TAMAÑO REAL

Referencia

Ver tabla

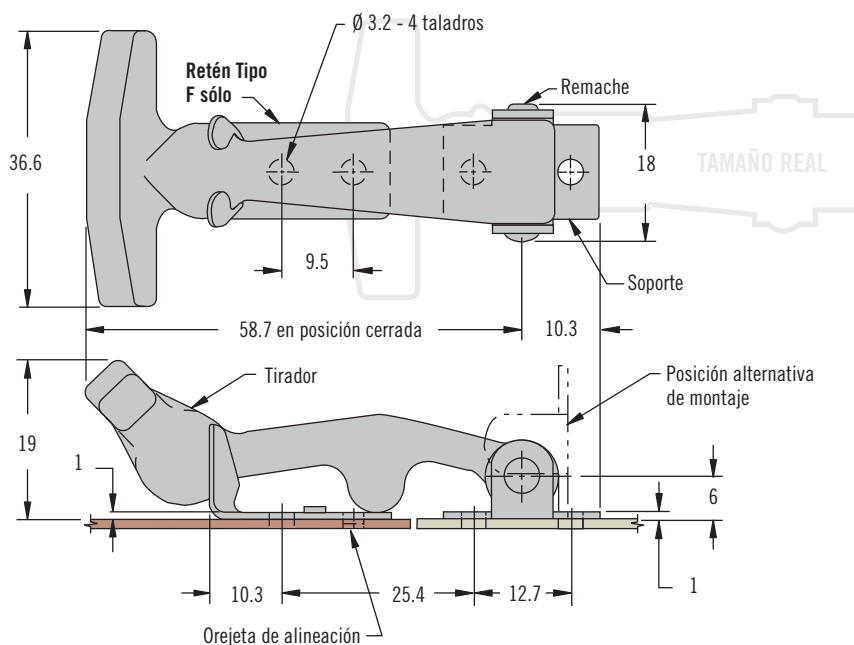
Conjunto completo con retén

Referencia		
Series	Acero	Acero Inoxidable
Pequeño	~	37-10-051-20
Mediano	37-10-061-10	~

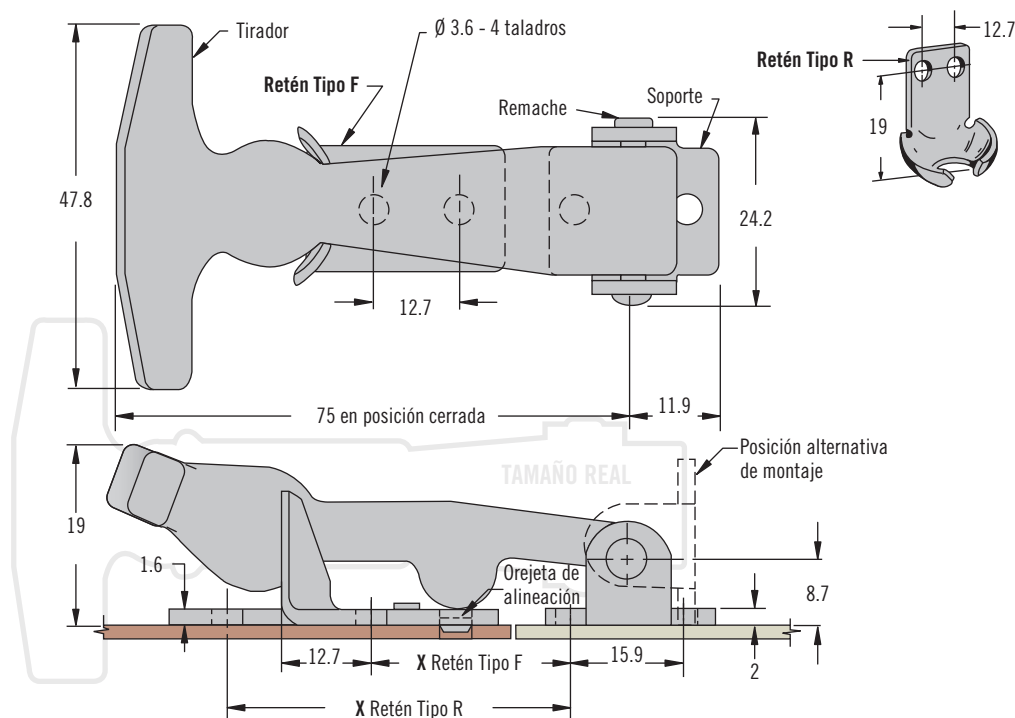
37 Cierre de Tracción Flexible · Tirar para abrir · Con tirador en T



Pequeño



Mediano



- Cierre flexible moldeado en una sola pieza

Material y Acabado

Caucho EPDM y acero inoxidable o acero, chapado en zinc

Resistencia:

Fuerza media de apriete:

Pequeño: 26 N

Mediano: 39 N

Temperaturas operativas límite:

-20°C hasta 95°C

Instalación

Pequeño:

Instalar el conjunto con cuatro remaches $\varnothing 3$ ó tornillos M3 (no suministrados)

Mediano:

Instalar el conjunto con cuatro remaches $\varnothing 3.6$ de cabeza plana o tornillos M3.5 (no suministrados)

Pequeño	
Acero	Acero Inoxidable
37-10-065-10	37-10-065-20

		Mediano		
Tipo de Retén	X	Cierre Enviado Ensamblado		Cierre Enviado Desensamblado
		Acero	Acero Inoxidable	Acero
F	31.8	37-10-071-10	37-10-071-20	37-10-072-10
R	56.4	37-20-071-10	37-20-071-20	37-20-072-10

Referencia

Ver tabla

Conjunto completo con retén



37 Cierre de Tracción

Flexible · Tirar para abrir · Con tirador en T

- Cierre flexible moldeado en una sola pieza

Material y Acabado

Caucho EPDM y acero inoxidable

Resistencia

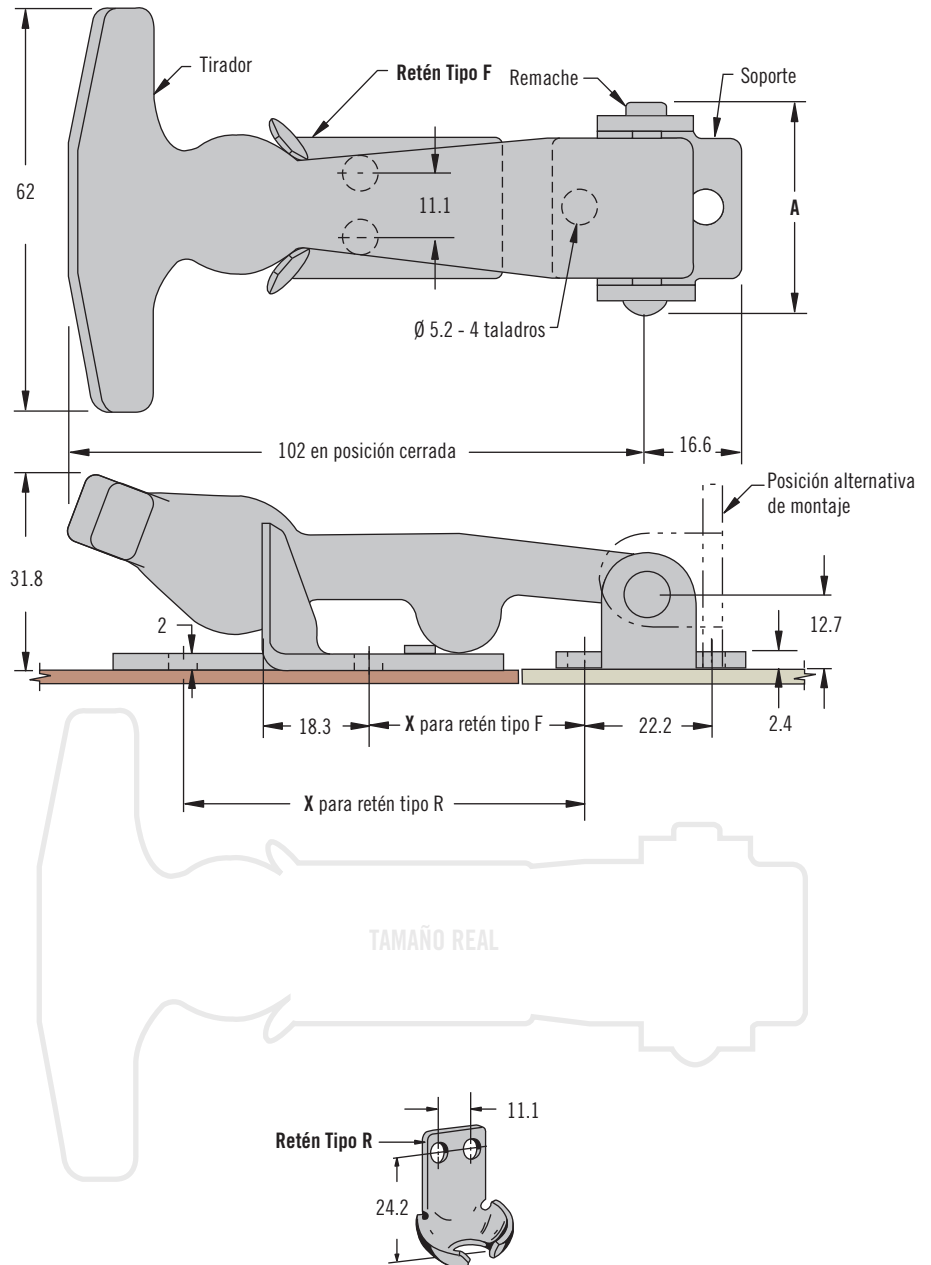
Fuerza media de apriete: 49 N

Temperaturas operativas límite:
-20°C hasta 95°C

Instalación

Instalar el conjunto con cuatro remaches Ø 5 ó tornillos M5

Grande



Referencia

Ver tabla

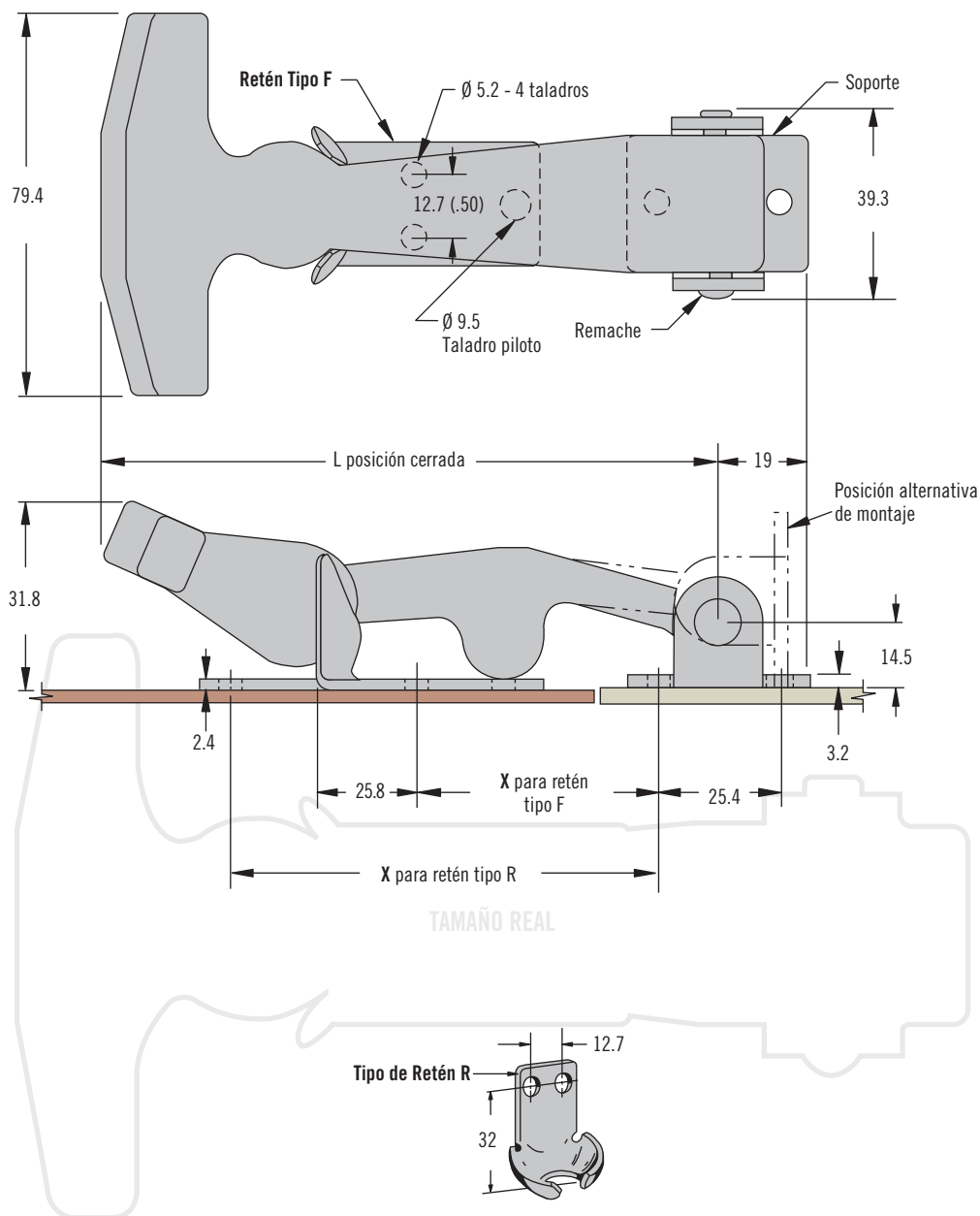
Conjunto completo con retén

Referencia						
Tipo de Retén	X	Cierre enviado ensamblado			Cierre enviado sin ensamblar	
		A	Acero	Acero Inoxidable	A	Acero
F	38.1	31.8	37-10-086-10	37-10-086-20	34	37-10-087-10
R	73		37-20-086-10	37-20-086-20		37-20-087-10

37 Cierre de Tracción Flexible · Tirar para abrir · Con tirador en T



Extra Grande



- Cierre flexible moldeado en una sola pieza

Material y Acabado

Caucho EPDM y acero inoxidable o acero, chapado en zinc

Resistencia

Fuerza media de apriete: 84 N

Temperaturas operativas límite: -20°C hasta 95°C

Instalación

Instalar el conjunto con cuatro remaches Ø 5 ó tornillos M5 (no suministrados)

Referencia						
Serie	Tipo de Retén	L	X	Cierre Enviado Ensamblado		Cierre Enviado Desensamblado
				Acero	Acero Inoxidable	Acero
100	F	130.2	50.8	37-10-101-10	37-10-101-20	37-10-102-10
	R		90.5	37-20-101-10	37-20-101-20	37-20-102-10
130	F	247.7	165.1	37-10-131-10	37-10-131-20	~
	R		204.8	37-20-131-10	37-20-131-20	~

Referencia

Ver tabla

Conjunto completo con retén