



# 37 드로우 래치

플렉서블 · 당김 타입 · 탭 핸들

- 유연성 있는 일체형 래치



### 재질 및 마감처리

소형:  
EPDM 고무 및 스테인리스 스틸  
중형:  
EPDM 고무 및 강철, 아연 도금

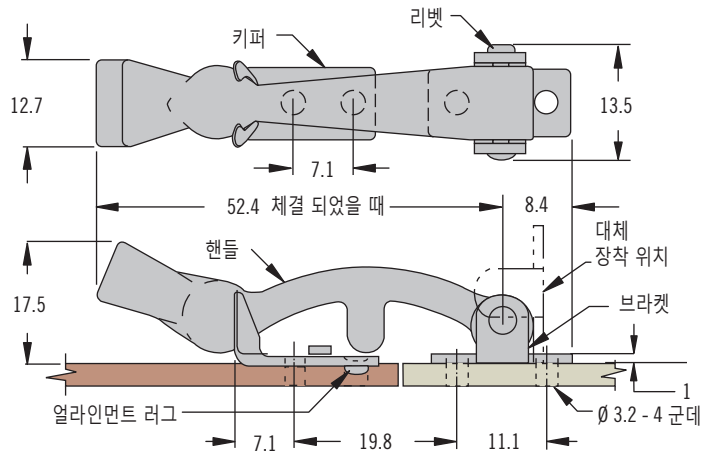
### 성능 상세

소형:  
평균 조임 강도: 20.9 N  
중형:  
평균 조임 강도: 26.2 N  
작동 온도 범위:  
-20°C 에서 95°C 까지

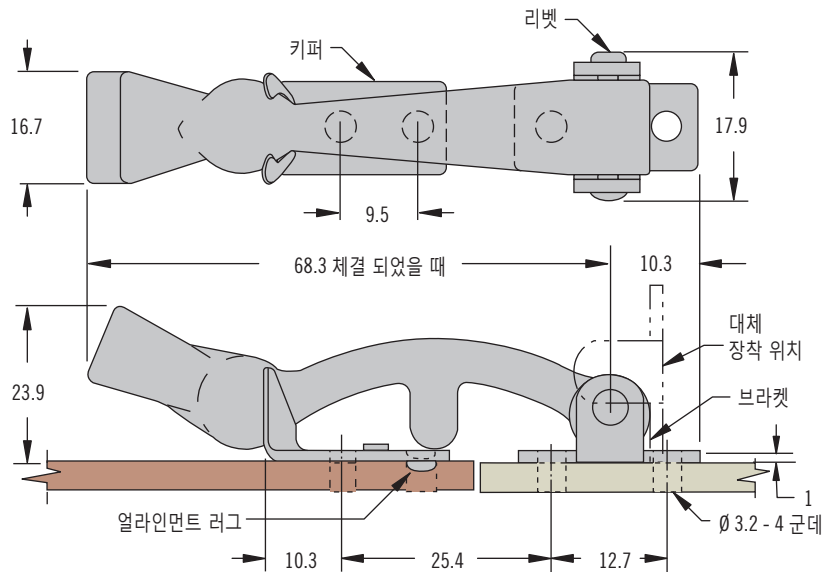
### 설치 주의 사항

4개의 Ø 3 리벳 또는 M3 스크류  
(제공되지 않음) 로 어셈블리  
설치

### 소형



### 중형



### 제품 번호

표 참조  
키퍼가 포함된 제품

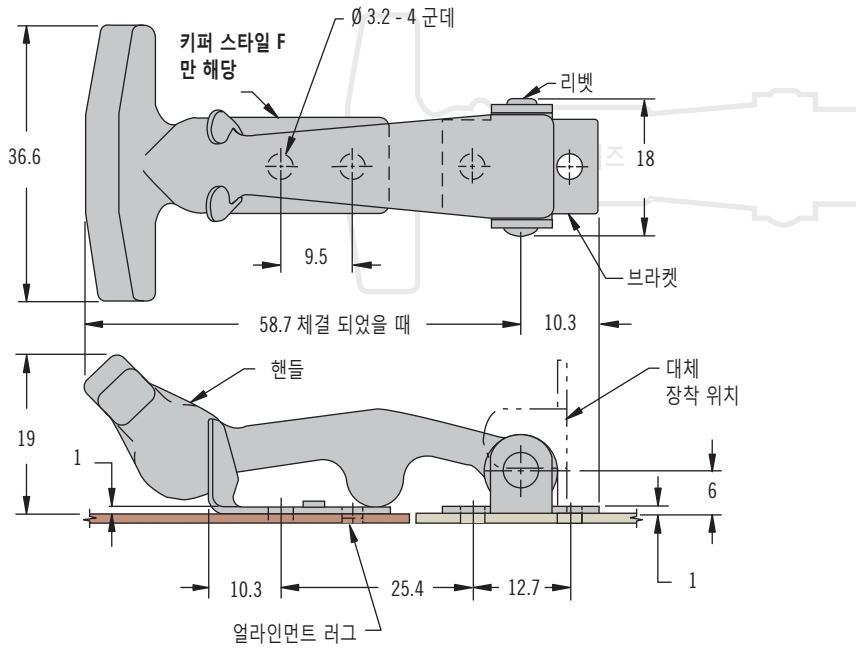
제품 번호		
시리즈	강철	스테인리스 스틸
소형	~	37-10-051-20
중형	37-10-061-10	~

# 37 드로우 래치

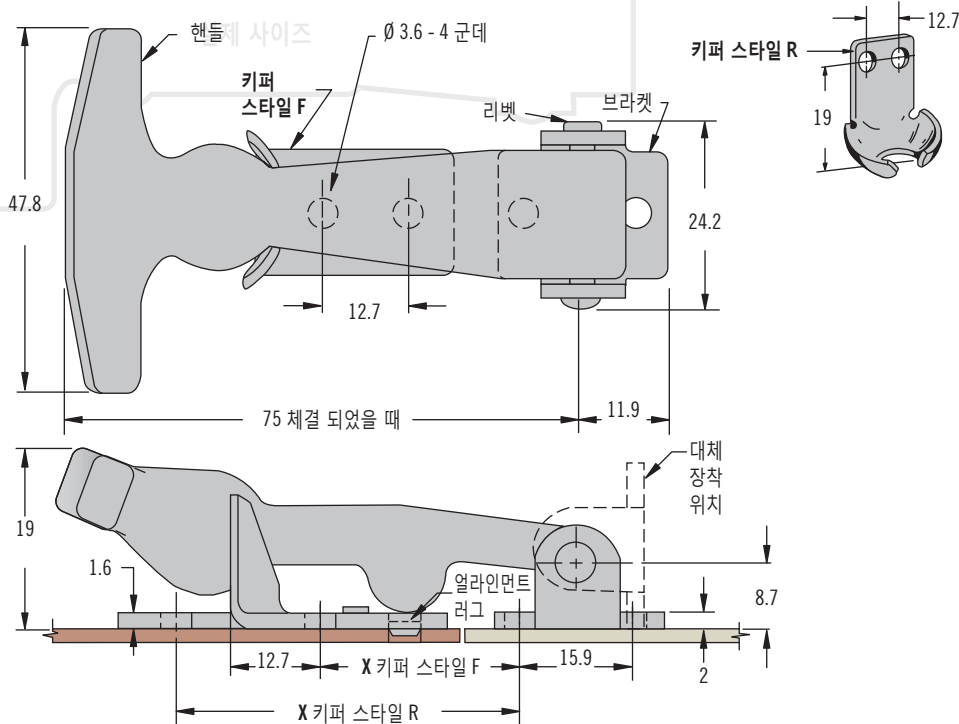
## 플렉서블 · 당김 타입 · T-핸들



### 소형



### 중형



### • 유연성 있는 일체형 래치

**재질 및 마감처리**  
EPDM 고무 및 스테인리스 스틸,  
또는 강철, 아연 도금

**성능 상세:**

평균 조임 강도:

소형: 26 N

중형: 39 N

작동 온도 범위:

-20°C 에서 95°C 까지

### 설치 주의 사항

소형:

4개의 Ø 3 리벳 또는 M3 스크류  
(제공되지 않음) 로 어셈블리  
설치

중형:

4개의 Ø 3.6 플랫폼 리벳 또는  
M3.5 스크류 (제공되지 않음)  
로 어셈블리 설치

소형 사이즈 제품 번호	
강철	스테인리스 스틸
37-10-065-10	37-10-065-20

중형 사이즈 제품 번호				
키퍼 스타일	X	조립 상태로 출하되는 래치		미조립 상태로 출하되는 래치
		강철	스테인리스 스틸	강철
F	31.8	37-10-071-10	37-10-071-20	37-10-072-10
R	56.4	37-20-071-10	37-20-071-20	37-20-072-10

### 제품 번호

표 참조

키퍼가 포함된 제품



# 37 드로우 래치

플렉서블 · 당김 타입 · T-핸들

- 유연성 있는 일체형 래치



재질 및 마감처리  
EPDM 고무 및 스테인리스 스틸

### 성능 상세

평균 조임 강도: 49 N

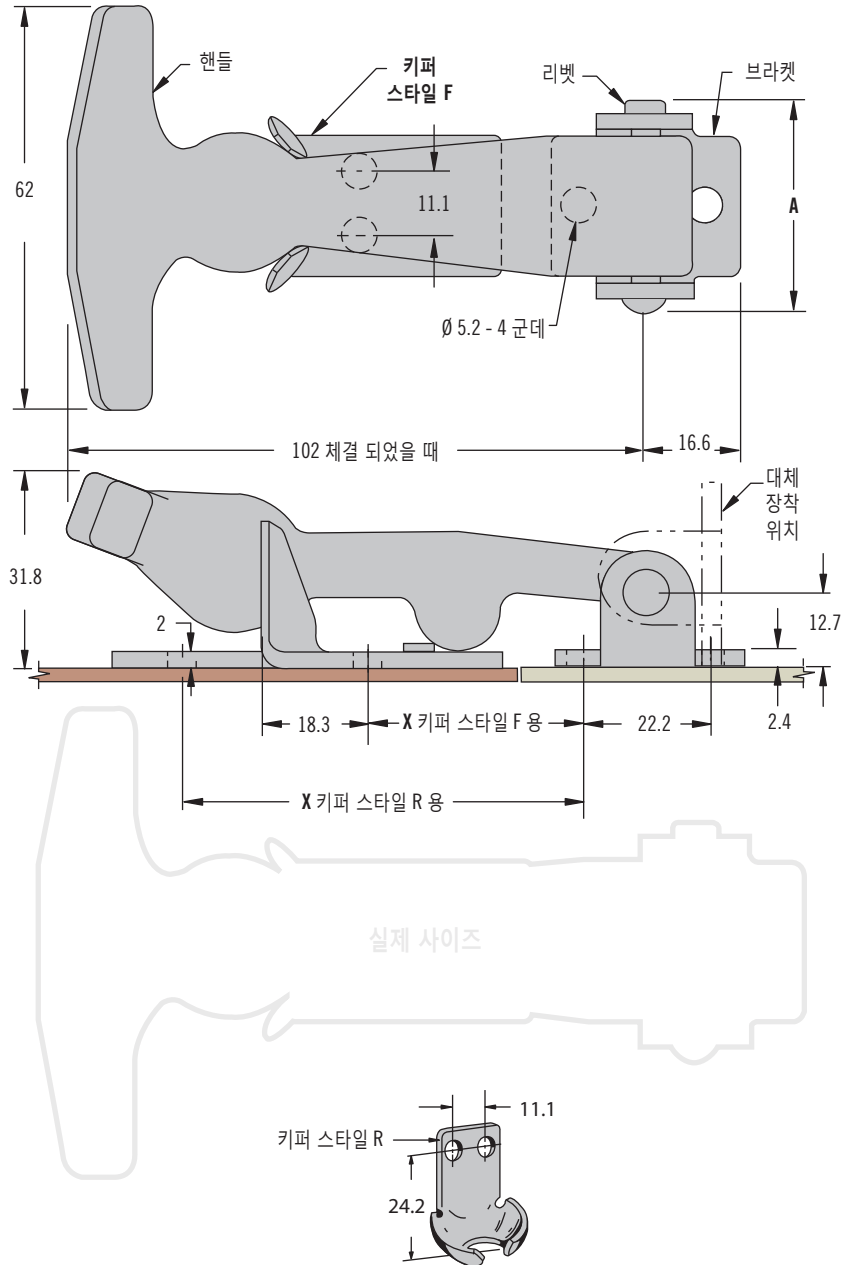
작동 온도 범위:

-20°C 에서 95°C 까지

### 설치 주의 사항

4개의 Ø 5 리벳 또는 M5 스크류  
(제공되지 않음)로 어셈블리에 설치

### 대형



### 제품 번호

표 참조

키퍼가 포함된 제품

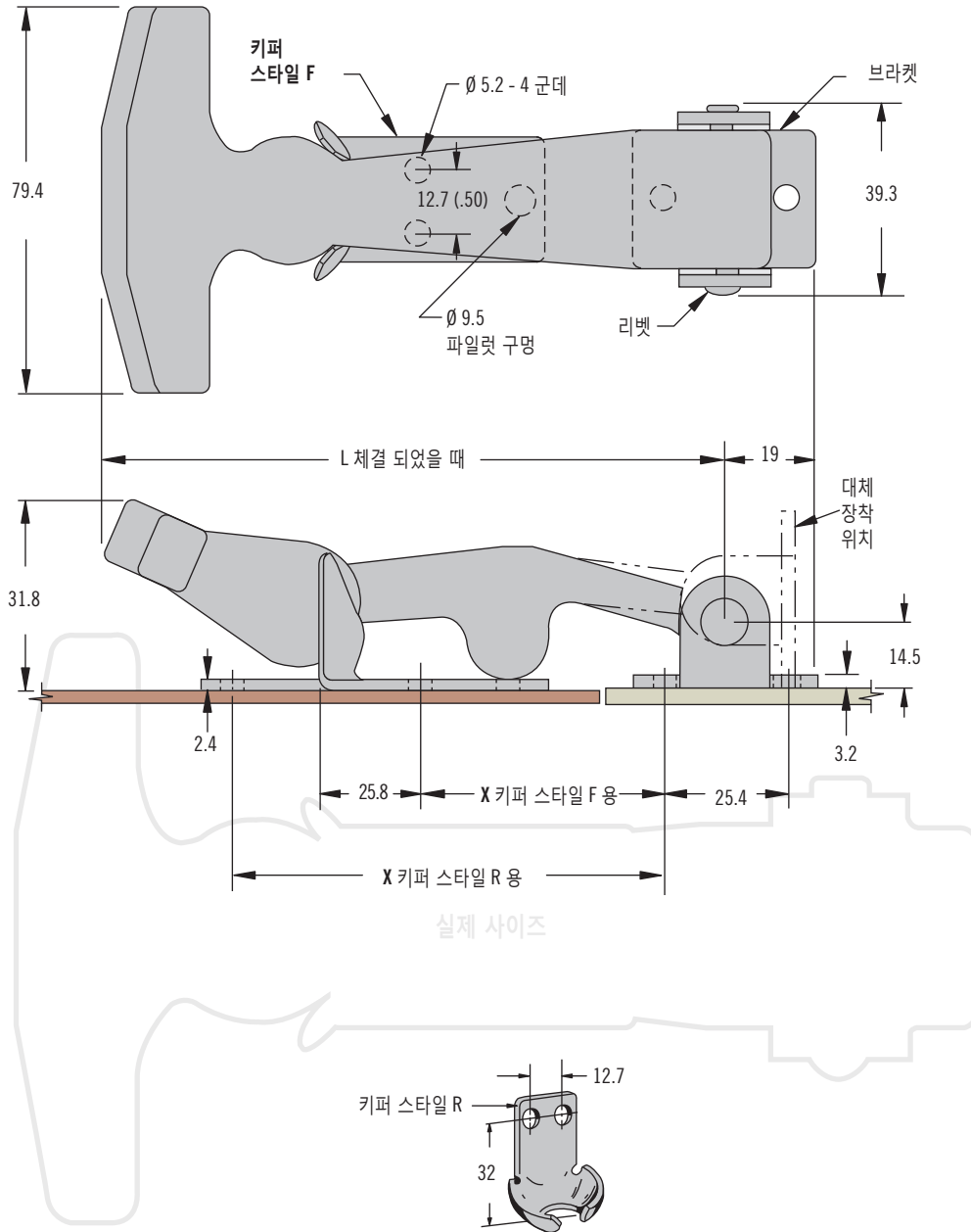
제품 번호						
키퍼 스타일	X	조립 상태로 출하되는 래치			미조립 상태로 출하되는 래치	
		A	강철	스테인리스 스틸	A	강철
F	38.1	31.8	37-10-086-10	37-10-086-20	34	37-10-087-10
R	73		37-20-086-10	37-20-086-20		37-20-087-10

# 37 드로우 래치

## 플렉서블 · 당김 타입 · T-핸들



### 특대형



### • 유연성 있는 일체형 래치

#### 재질 및 마감처리

EPDM 고무 및 스테인리스 스틸, 또는 강철, 아연 도금

#### 성능 상세

평균 조임 강도: 84 N

작동 온도 범위:

-20°C 에서 95°C 까지

#### 설치 주의 사항

4개의 Ø 5 리벳 또는 M5 스크류 (제공되지 않음) 로 어셈블리 설치

### 제품 번호

시리즈	키퍼 스타일	L	X	조립 상태로 출하되는 래치		미조립 상태로 출하되는 래치
				강철	스테인리스 스틸	강철
100	F	130.2	50.8	37-10-101-10	37-10-101-20	37-10-102-10
	R		90.5	37-20-101-10	37-20-101-20	37-20-102-10
130	F	247.7	165.1	37-10-131-10	37-10-131-20	~
	R		204.8	37-20-131-10	37-20-131-20	~

### 제품 번호

표 참조

키퍼가 포함된 제품