



37 - Fechos de Engate Rápido

Fechos flexíveis · Puxe para abrir · Maçaneta tipo aba

- Fechos flexíveis, moldados em peça única

Materiais e acabamentos

Tamanho pequeno:

Borracha EPDM e aço inoxidável

Médio:

Borracha EPDM E aço zincado

Resistência

Tamanho pequeno:

Força de fixação média: 20,9 N

Tamanho médio:

Força de fixação média: 26,2 N

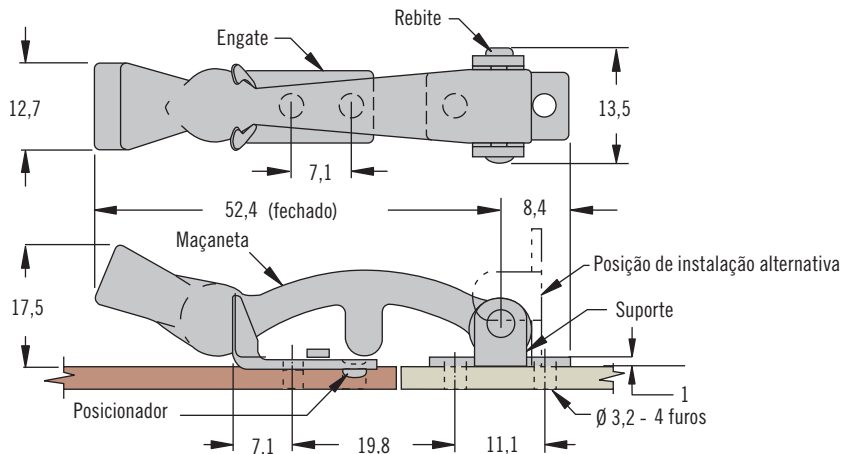
Temperatura de operação:

-20°C a 95°C

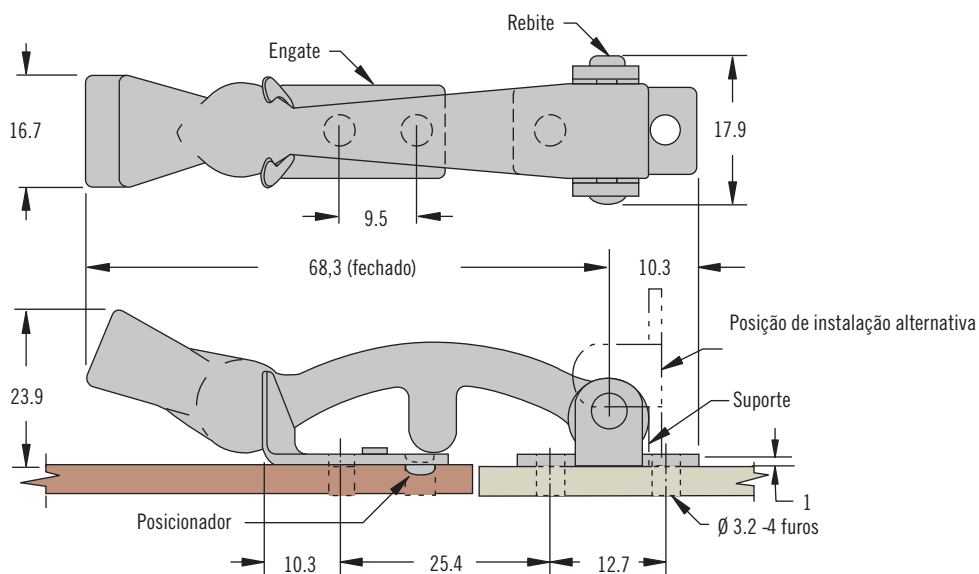
Instalação

Instale o conjunto usando quatro parafusos M3 ou rebites de \varnothing 3 mm (não inclusos)

Pequeno



Médio



Códigos

Consulte a tabela

Conjunto completo, com fecho e engate

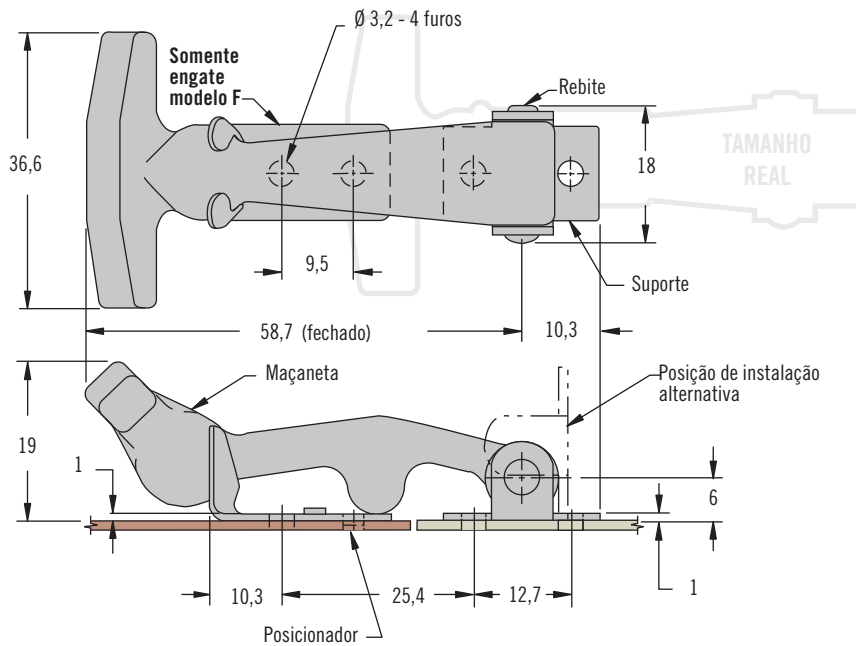
Códigos		
Tamanho	Aço	Aço inoxidável
Pequeno	~	37-10-051-20
Médio	37-10-061-10	~

37 - Fechos de Engate Rápido

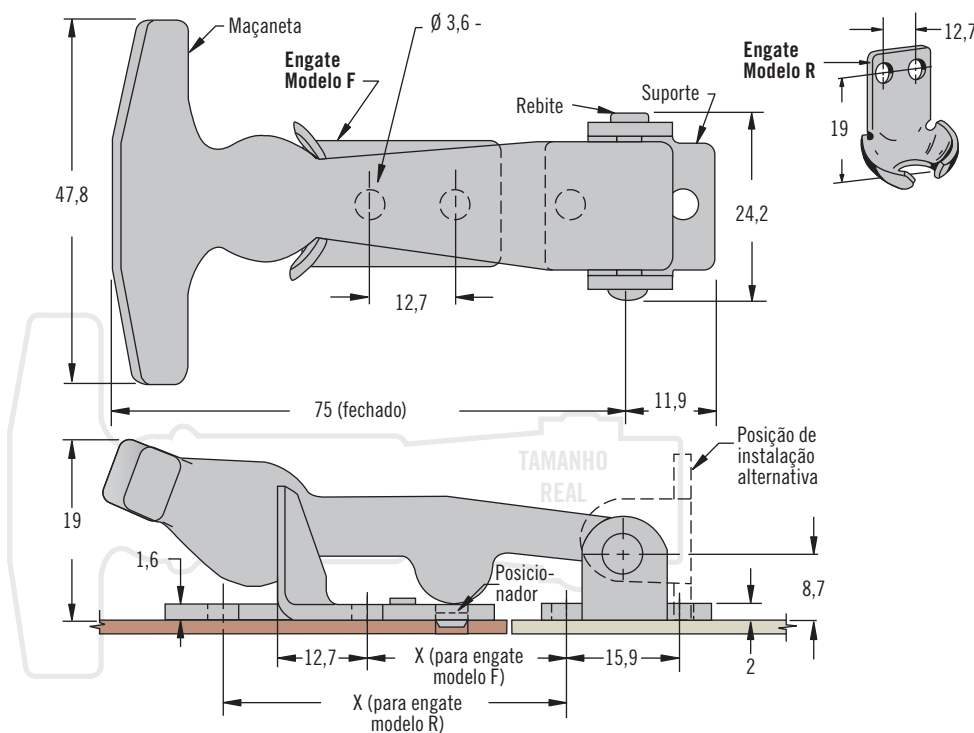
Fechos flexíveis · Puxe para abrir · Maçaneta T



Pequeno



Médio



Códigos - Tamanho pequeno	
Aço	Aço inoxidável
37-10-065-10	37-10-065-20

Códigos - Tamanho médio				
Tipo de engate	X	Fechos enviados montados		Fechos enviados desmontados
		Aço	Aço inoxidável	Aço
F	31,8	37-10-071-10	37-10-071-20	37-10-072-10
R	56,4	37-20-071-10	37-20-071-20	37-20-072-10

- Fechos flexíveis, moldados em peça única

Materiais e acabamentos

Borracha EPDM e aço inoxidável ou aço zincado

Resistência

Força de fixação média:

Tamanho pequeno: 26 N

Tamanho médio: 39 N

Temperatura de operação:

-20°C a 95°C

Instalação

Tamanho pequeno:

Instale o conjunto usando quatro parafusos M3 ou rebites de Ø 3 mm (não inclusos)

Tamanho médio:

Instale o conjunto usando quatro parafusos M3.5 com cabeça chata ou rebites de Ø 3,6 mm (não inclusos)

Códigos

Consulte a tabela

Conjunto completo, com fecho e engate



37 - Fechos de Engate Rápido

Fechos flexíveis · Puxe para abrir · Maçaneta T

- Fechos flexíveis, moldados em peça única

Materiais e acabamentos

Borracha EPDM e aço inoxidável

Resistência

Força de fixação média: 49 N

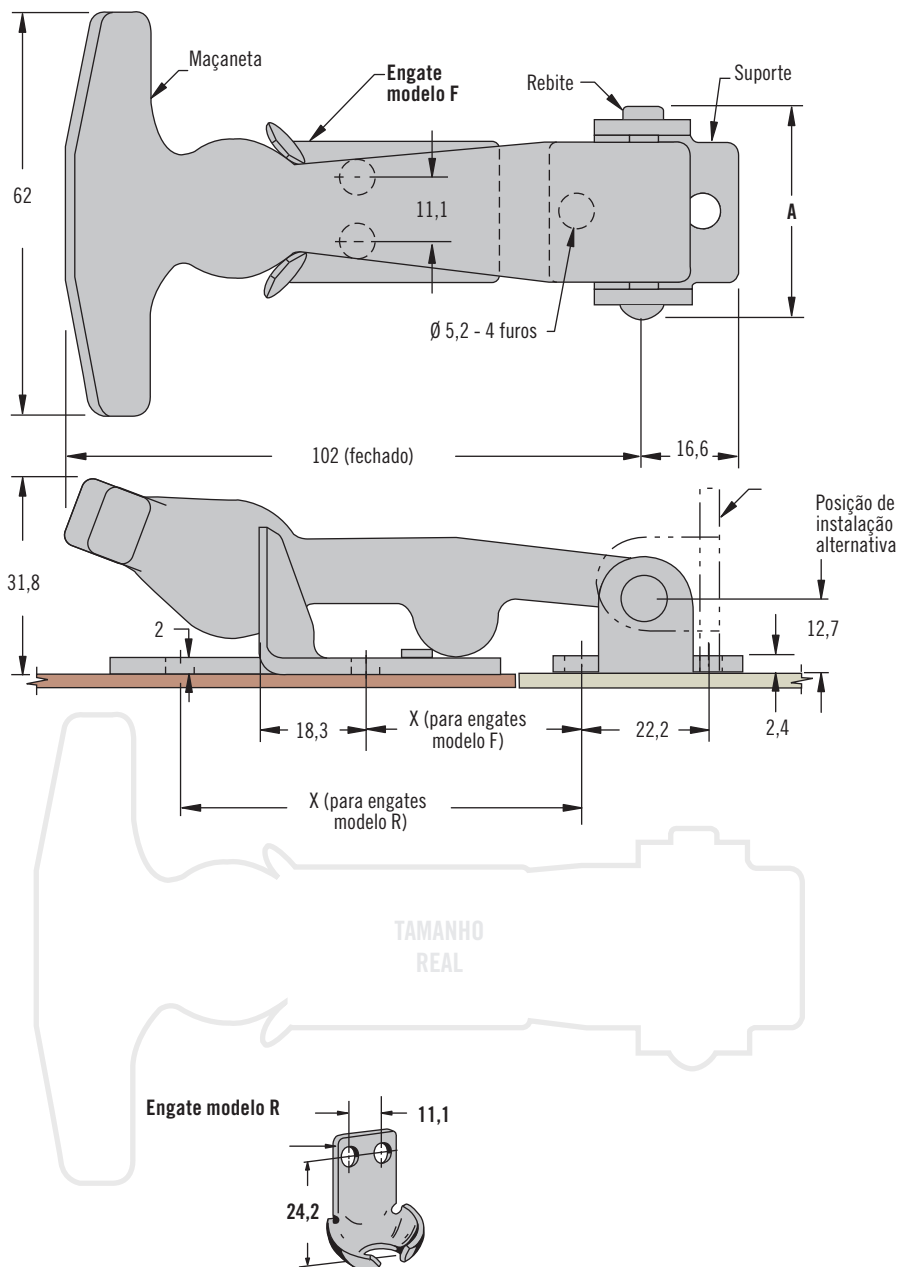
Temperatura de operação:

-20°C a 95°C

Instalação

Instale o conjunto usando quatro parafusos M5 ou rebites de \varnothing 5 mm (não inclusos)

Grande



Códigos

Consulte a tabela

Conjunto completo, com fecho e engate

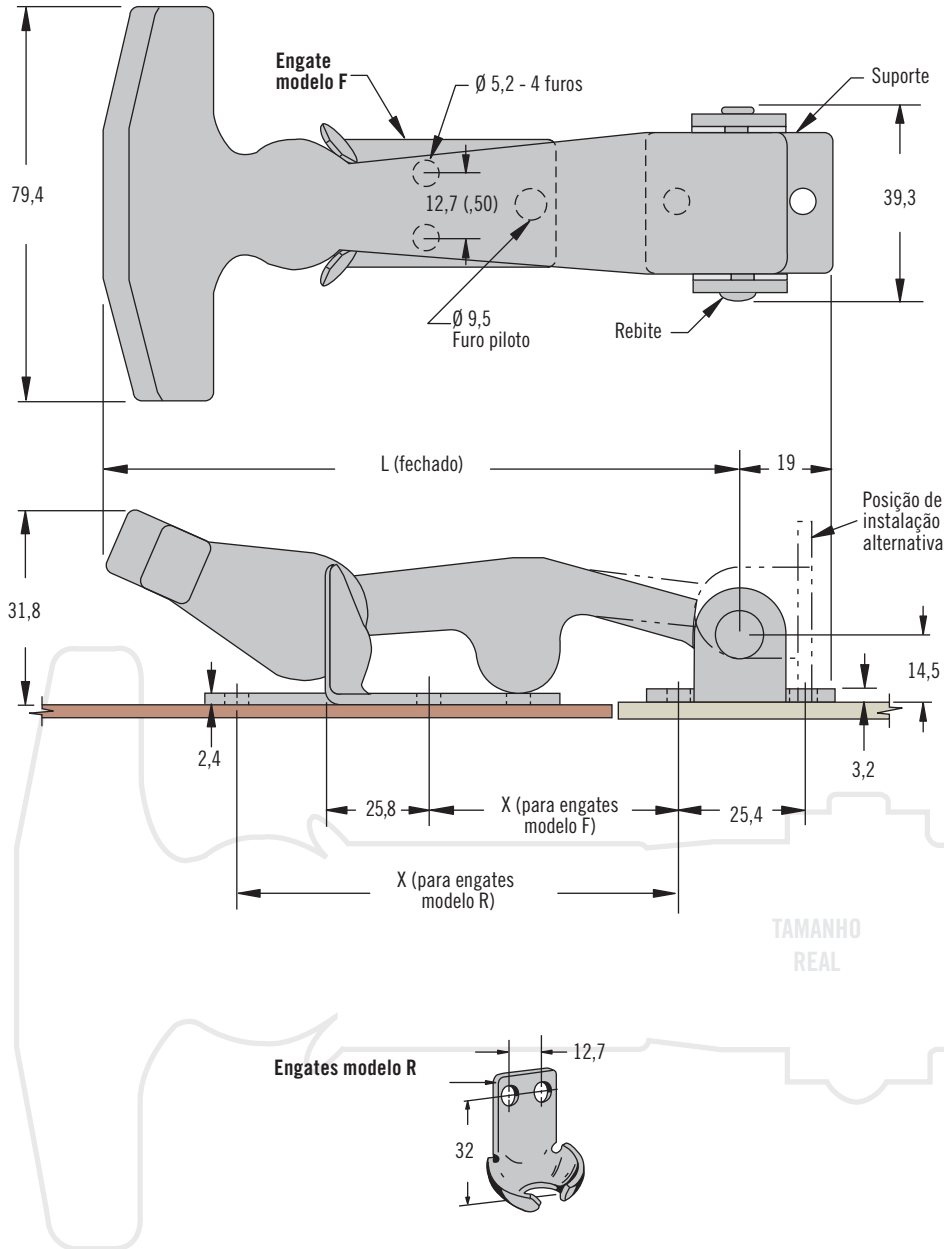
Códigos						
Tipo de engate	X	Fechos enviados montados			Fechos enviados desmontados	
		A	Aço	Aço inoxidável	A	Aço
F	38,1	31,8	37-10-086-10	37-10-086-20	34	37-10-087-10
R	73		37-20-086-10	37-20-086-20		37-20-087-10

37 - Fechos de Engate Rápido

Fechos flexíveis · Puxe para abrir · Maçaneta T



Extra grande



- Fechos flexíveis, moldados em peça única

Materiais e acabamentos

Borracha EPDM e aço inoxidável ou aço zincado

Resistência

Força de fixação média: 84 N

Temperatura de operação:

-20°C a 95°C

Instalação

Instale o conjunto usando quatro parafusos M5 ou rebites de Ø 5 mm (não inclusos)

Códigos						
Série	Tipo de engate	L	X	Fechos enviados montados		Fechos enviados desmontados
				Aço	Aço inoxidável	Aço
100	F	130,2	50,8	37-10-101-10	37-10-101-20	37-10-102-10
	R		90,5	37-20-101-10	37-20-101-20	37-20-102-10
130	F	247,7	165,1	37-10-131-10	37-10-131-20	~
	R		204,8	37-20-131-10	37-20-131-20	~

Códigos

Consulte a tabela

Conjunto completo, com fecho e engate