



37 拉动式门锁

灵活式·拉动式·拉手型

• 灵活式整体注塑成型门锁

材料与表面处理

小型: EPDM橡胶和不锈钢

中型: EPDM橡胶和钢, 镀锌

性能详述

小型: 平均钳力: 20.9N

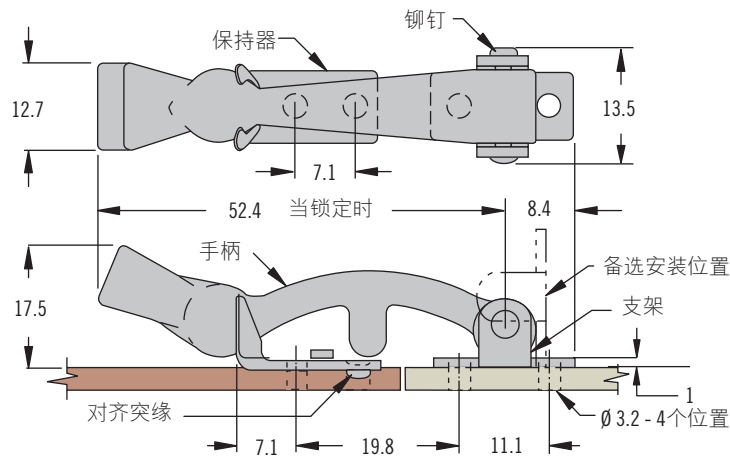
中型: 平均钳力: 26.2N

工作温度范围: -20°C 至 95°C

安装说明

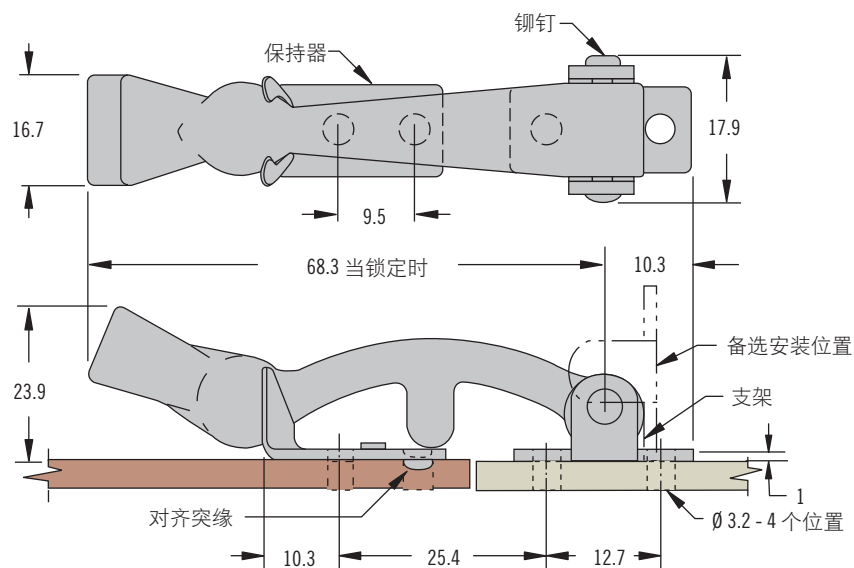
使用4颗 $\varnothing 3$ 铆钉或M3螺钉安装组件(不提供)

小型



实际尺寸

中型



实际尺寸

零件号

参阅表格

保持器组装完毕

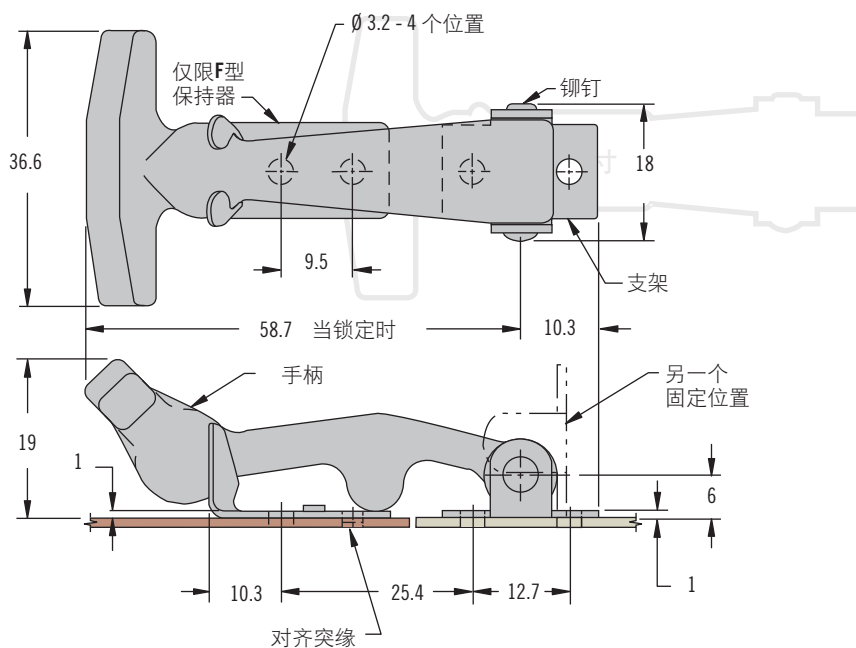
零件号		
系列	钢	不锈钢
小型	~	37-10-051-20
中型	37-10-061-10	~

37 拉动式门锁

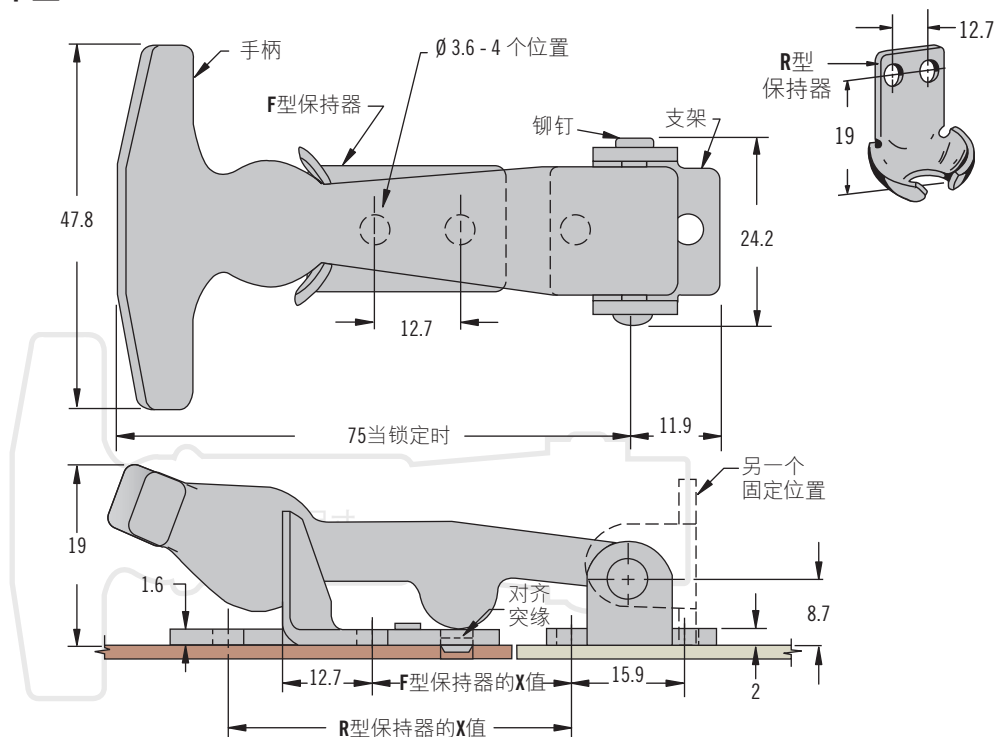
灵活式·拉动式·T形手柄



小型



中型



• 灵活式整体注塑成型门锁

材料与表面处理

EPDM 橡胶和不锈钢或钢, 镀锌

性能详述

平均钳力:

小型: 26N

中型: 39N

工作温度范围: -20°C 至 95°C

安装说明

小型:

使用4颗Ø3铆钉或M3螺钉安装
组件(不提供)

中型:

使用4颗Ø3.6平头铆钉或M3.5螺钉
安装组件(不提供)

小型尺寸零件号	
钢	不锈钢
37-10-065-10	37-10-065-20

中型尺寸零件号				
保持器类型	X	组装后运输		未组装运输
		钢	不锈钢	钢
F	31.8	37-10-071-10	37-10-071-20	37-10-072-10
R	56.4	37-20-071-10	37-20-071-20	37-20-072-10

零件号

参阅表格

保持器组装完毕



37 拉动式门锁

灵活式·拉动式·T形手柄

- 灵活式整体注塑成型门锁

材料与表面处理

EPDM橡胶和不锈钢

性能详述

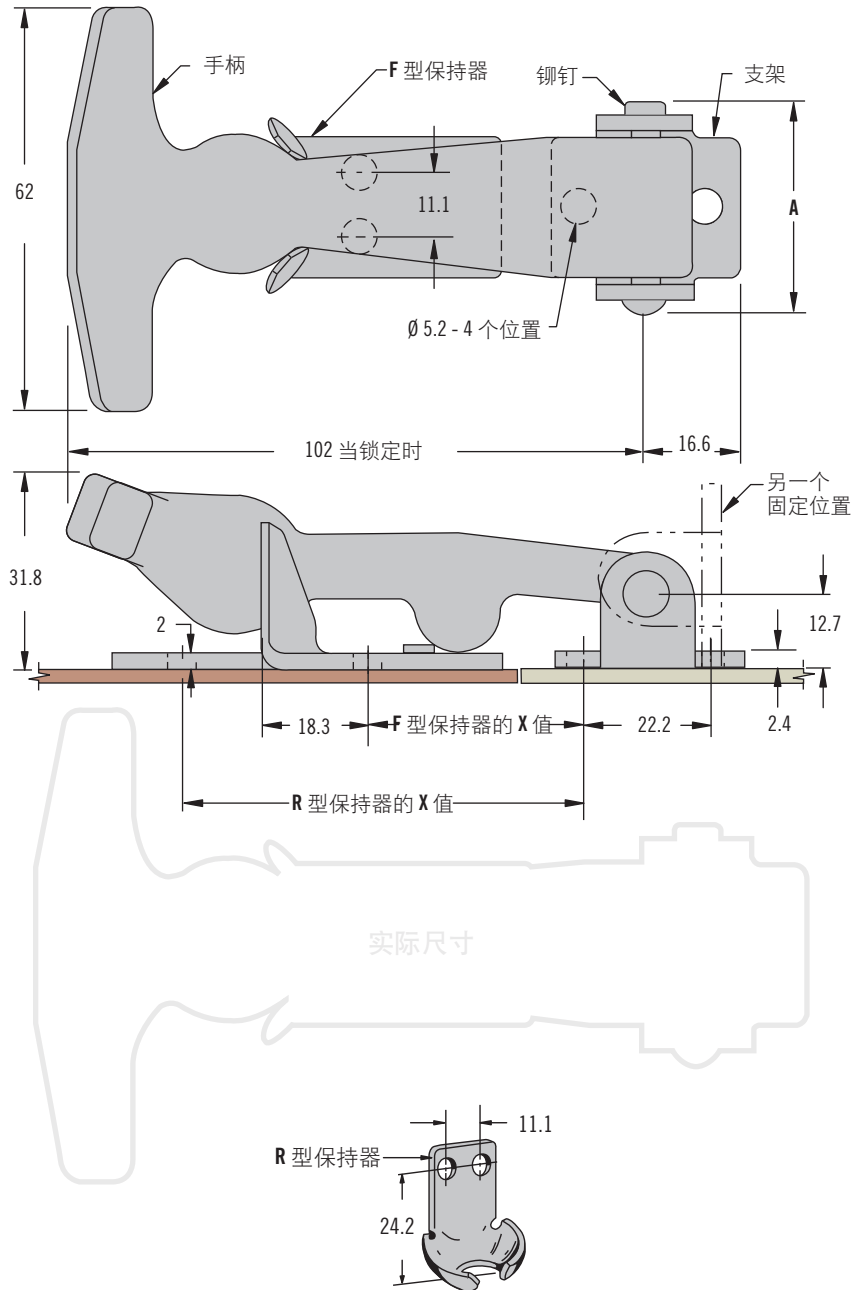
平均钳力: 49N

工作温度范围: -20°C 至 95°C

安装说明

使用 $\varnothing 5$ 铆钉或M5螺钉安装组件
(不提供)

大型



零件号

参阅表格

保持器组装完毕

零件号

保持器类型	X	组装后运输		未组装运输		
		A	钢	不锈钢	A	钢
F	38.1	31.8	37-10-086-10	37-10-086-20	34	37-10-087-10
R	73		37-20-086-10	37-20-086-20		37-20-087-10

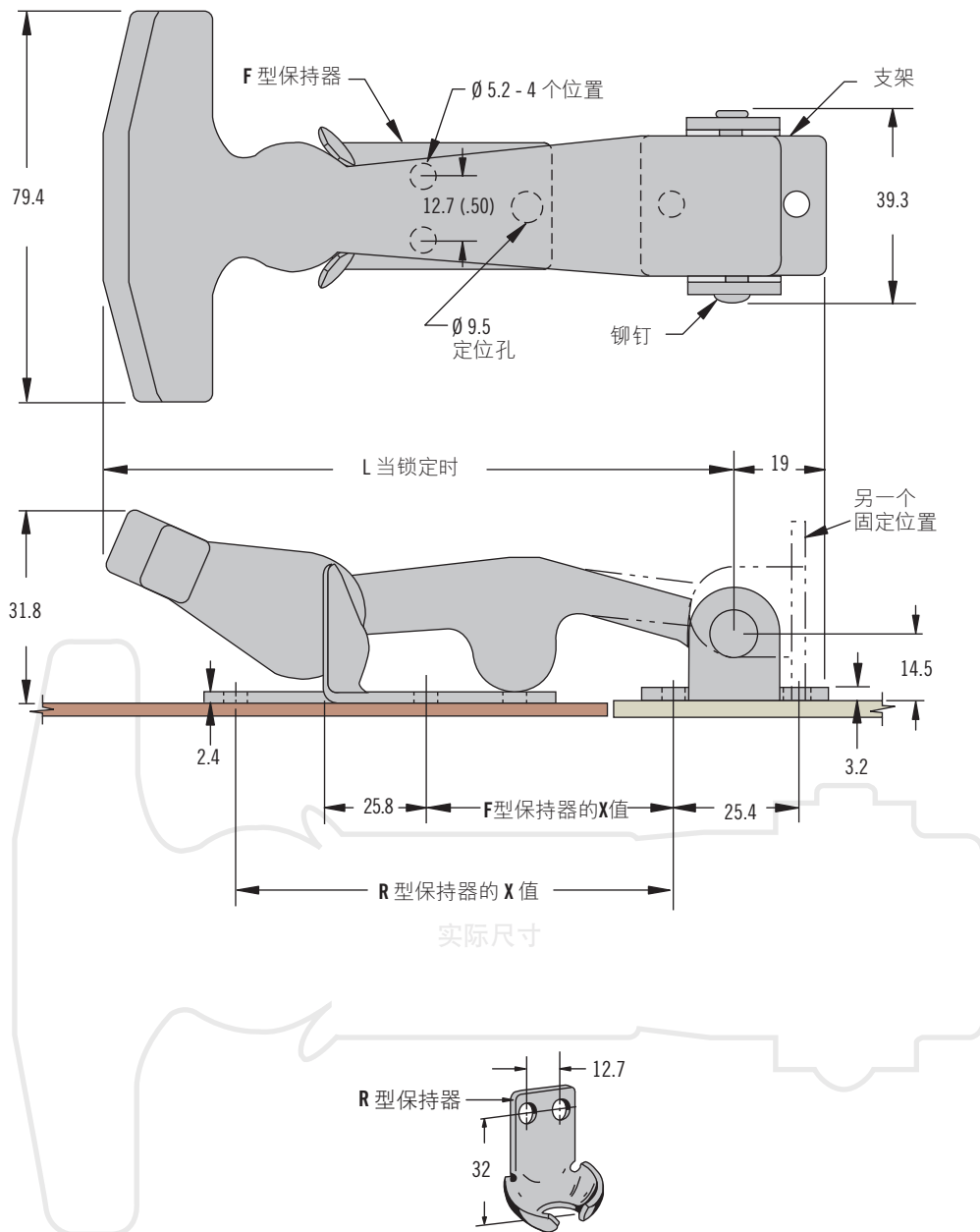
37 拉动式门锁

灵活式·拉动式·T形手柄



363

超大型



• 灵活式整体注塑成型门锁

材料与表面处理

EPDM橡胶和不锈钢或钢, 镀锌

性能详述

平均钳力: 84N

工作温度范围: -20°C 至 95°C

安装说明

使用4颗Ø5铆钉或M5螺钉安装组件 (不提供)

零件号						
系列	保持器类型	L	X	组装后运输		未组装运输
				钢	不锈钢	钢
100	F	130.2	50.8	37-10-101-10	37-10-101-20	37-10-102-10
	R		90.5	37-20-101-10	37-20-101-20	37-20-102-10
130	F	247.7	165.1	37-10-131-10	37-10-131-20	~
	R		204.8	37-20-131-10	37-20-131-20	~

零件号

参阅表格

保持器组装完毕