



# 47 拴式螺钉

## 把手系列·M3螺纹尺寸

- 光滑把手符合UL-1950
- 手动操纵设计
- 弹簧弹起设计
- 多种尺寸、头型和安装方式

### 材料与表面处理

导套:

压入式: 硬化碳钢, 镀锌, 铬酸盐加保护层

扩口式和浮动式: 铝, 本色

PCB板式: 300系列不锈钢, 钝化


把手: 铝, 本色或黑色粉末喷涂

螺钉: 硬化碳钢, 镀锌, 铬酸盐加保护层

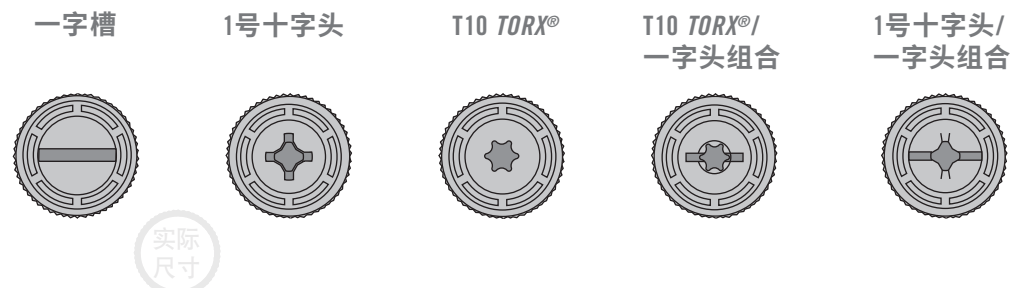
### 安装说明

请参阅第546-547页和627页

### 附注

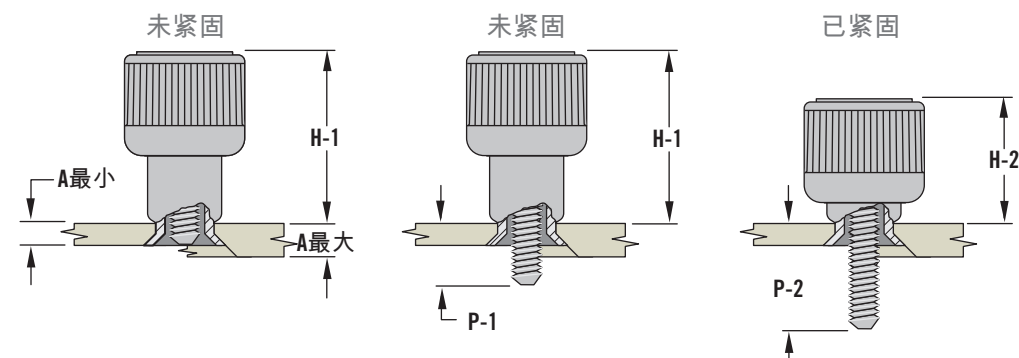
 为确保获得索斯科®的优质产品, 请认明此环形标志

### 头型

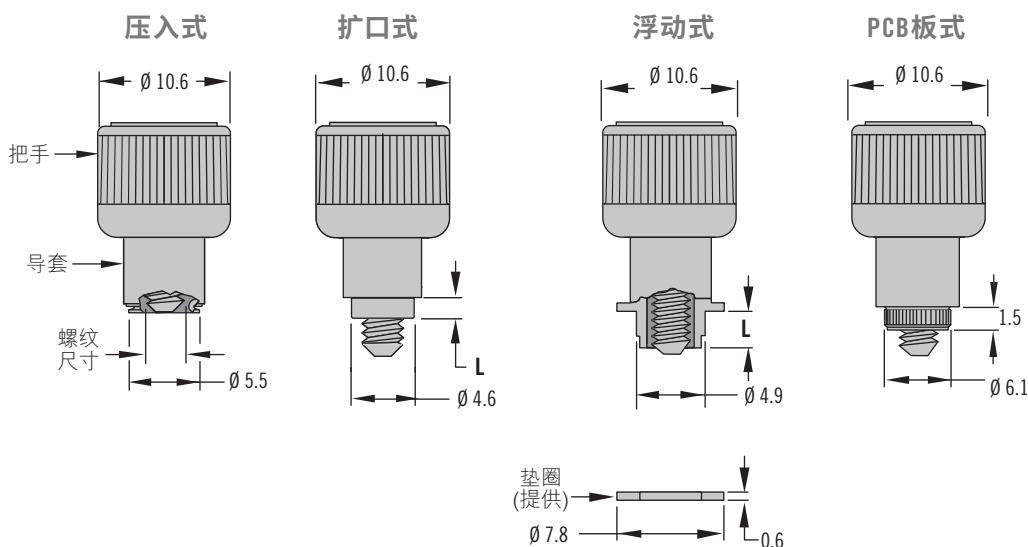


### 把手高度和螺钉突出

(图示为扩口式)



### 安装方式



TORX® 是 CAMCAR Innovations 的注册商标

尺寸单位为毫米, 除非另有声明

安装方式	把手高度		外面板尺寸		B	总浮动量	边缘长度 L	超出面板外表面的螺钉突出		零件号					
	H-1	H-2	A 最小	A 最大				P-1	P-2	一字槽	十字头	TORX®头	TORX®/一字头组合	十字头/一字头组合	
压入式	11.3	8.3	0.9	~	~	0.7	~	0.8	3.8	47-90-101-24	47-90-121-24	47-90-141-24	47-90-161-20	47-90-181-24	
								2.5	5.5	47-91-101-24	47-91-121-24	47-91-141-24	47-91-161-20	47-91-181-24	
								4	7	47-92-101-24	47-92-121-24	47-92-141-24	47-92-161-20	47-92-181-24	
								5.6	8.6	47-93-101-24	47-93-121-24	47-93-141-24	47-93-161-20	47-93-181-24	
PCB板式	11.5	8.3	1.6	~	~	0.7	~	1.5	4.5	47-95-101-34	47-95-121-34	47-95-141-34	47-95-161-30	47-95-181-34	
扩口式	11.5	8.1	0.8	1.5	0.4	0.7	~	1.0	0.8	4	47-80-101-14	47-80-121-14	47-80-141-14	47-80-161-10	47-80-181-14
			1.5	2.5	0.4			1.8	1.5	4.7	47-80-102-14	47-80-122-14	47-80-142-14	47-80-162-10	47-80-182-14
			2.5	4	0.8			2.6	2.5	5.7	47-80-103-14	47-80-123-14	47-80-143-14	47-80-163-10	47-80-183-14
			4	5.6	2.4			4.2	4	7.2	47-80-105-14	47-80-125-14	47-80-145-14	47-80-165-10	47-80-185-14
			5.6	7.1	4			5.8	5.6	8.8	47-80-107-14	47-80-127-14	47-80-147-14	47-80-167-10	47-80-187-14
			0.8	1.5	0.4			1.0	2.5	5.7	47-81-101-14	47-81-121-14	47-81-141-14	47-81-161-10	47-81-181-14
									4	7.2	47-82-101-14	47-82-121-14	47-82-141-14	47-82-161-10	47-82-181-14
									5.6	8.8	47-83-101-14	47-83-121-14	47-83-141-14	47-83-161-10	47-83-181-14
			1.5	2.5	0.4			1.8	3.2	6.4	47-81-102-14	47-81-122-14	47-81-142-14	47-81-162-10	47-81-182-14
									4.7	7.9	47-82-102-14	47-82-122-14	47-82-142-14	47-82-162-10	47-82-182-14
									6.3	9.5	47-83-102-14	47-83-122-14	47-83-142-14	47-83-162-10	47-83-182-14
			浮动式	11.4	8.6			~	0.8	2	2.0	2.6	1.9	5.1	47-80-110-14
3.4	6.6	47-81-110-14				47-81-130-14	47-81-150-14						47-81-170-10	47-81-190-14	
5	8.2	47-82-110-14				47-82-130-14	47-82-150-14						47-82-170-10	47-82-190-14	
0.8	1.6	2.8				3.4	1.9	5.1	47-80-111-14	47-80-131-14		47-80-151-14	47-80-171-10	47-80-191-14	
							3.4	6.6	47-81-111-14	47-81-131-14		47-81-151-14	47-81-171-10	47-81-191-14	
							5	8.2	47-82-111-14	47-82-131-14		47-82-151-14	47-82-171-10	47-82-191-14	
1.6	2.4	3.6	4.2	3.4	6.6	47-80-112-14	47-80-132-14	47-80-152-14	47-80-172-10	47-80-192-14					
				5	8.2	47-81-112-14	47-81-132-14	47-81-152-14	47-81-172-10	47-81-192-14					

阴影框(如表示)内的零件号在最小面板厚度上是完全缩进

## 零件号

参阅表格

表中所示的所有螺钉零件号适用于本色把手表面处理 and 滚花把手

如需订购黑色表面处理或光滑产品, 需符合最低订货量



要添加黑色粉末喷涂表面处理, 请按以下所示更改表格中的零件号:

将1变为5: 47-80-102-14  
47-80-102-54  
将2变为6: 47-80-102-24  
47-80-102-64  
将3变为7: 47-80-102-34  
47-80-102-74



如需光滑把手, 请按以下所示更改表格中的零件号:

将0变为1: 47-90-161-20  
47-90-161-21  
将4变为5: 47-90-101-24  
47-90-101-25

TORX® 是 CAMCAR Innovations 的注册商标



# 47 拴式螺钉

## 把手系列·M3.5螺纹尺寸

- 光滑把手符合UL-1950
- 手动操作设计
- 弹簧弹起设计
- 多种尺寸、头型和安装方式

### 材料与表面处理

导套:

压入式: 硬化碳钢, 镀锌, 铬酸盐加保护层

PCB板式: 300系列不锈钢, 钝化

扩口式、浮动式和卡入式: 铝, 本色

把手: 铝, 本色或黑色粉末喷涂

螺钉: 硬化碳钢, 镀锌, 铬酸盐加保护层

### 安装说明

请参阅第546-547页和627页

### 附注



为确保获得索斯科®的优质产品, 请认明此环形标志

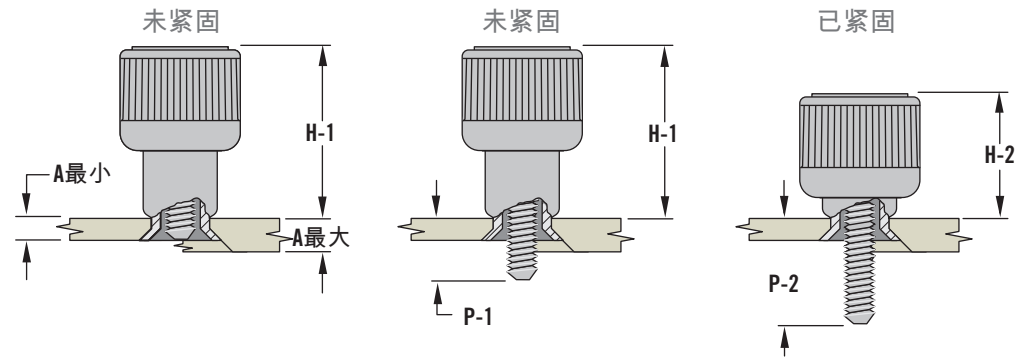
形标志

### 头型

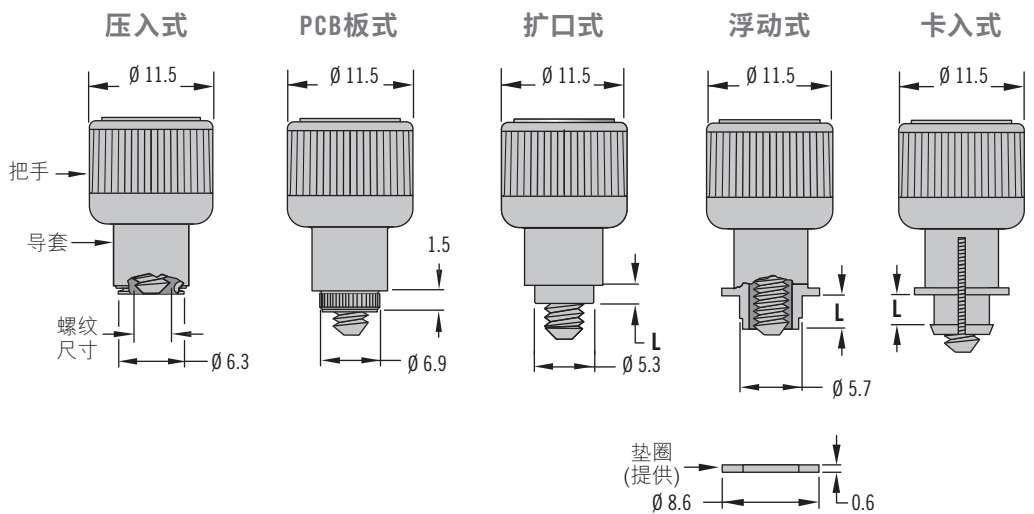


### 把手高度和螺钉突出

(图示为扩口式)



### 安装方式



TORX® 是 CAMCAR Innovations 的注册商标

尺寸单位为毫米, 除非另有声明

安装方式	把手高度		外面板尺寸		B	总浮 动量	边缘 长度 L	超出面板外表 面的螺钉突出		零件号				
	H-1	H-2	A 最小	A 最大				P-1	P-2	一字头	十字头	TORX®头	TORX®/ 一字头 组合	十字头/ 一字头组合
压入式	15.9	11.2	0.9	~	~	0.8	~	0.5	5.3	47-90-201-24	47-90-221-24	47-90-241-24	47-90-261-20	47-90-281-24
								2.1	6.9	47-91-201-24	47-91-221-24	47-91-241-24	47-91-261-20	47-91-281-24
								3.7	8.5	47-92-201-24	47-92-221-24	47-92-241-24	47-92-261-20	47-92-281-24
								5.3	10.1	47-93-201-24	47-93-221-24	47-93-241-24	47-93-261-20	47-93-281-24
PCB板式	14.8	10	1.6	~	~	0.8	~	1.4	6.2	47-95-201-34	47-95-221-34	47-95-241-34	47-95-261-30	47-95-281-34
扩口式	15.3	10.4	1.5	3.2	0.4	0.8	1.8	1.1	6	47-80-202-14	47-80-222-14	47-80-242-14	47-80-262-10	47-80-282-14
			3.2	4.8	1.6		3.4	2.7	7.6	47-80-204-14	47-80-224-14	47-80-244-14	47-80-264-10	47-80-284-14
			4.8	6.4	3.2		5	4.3	9.2	47-80-206-14	47-80-226-14	47-80-246-14	47-80-266-10	47-80-286-14
			6.4	7.9	4.8		6.6	5.9	10.8	47-80-208-14	47-80-228-14	47-80-248-14	47-80-268-10	47-80-288-14
			1.5	3.2	0.4		1.8	2.7	7.6	47-81-202-14	47-81-222-14	47-81-242-14	47-81-262-10	47-81-282-14
			3.2	4.8	1.6		3.4	4.3	9.2	47-82-202-14	47-82-222-14	47-82-242-14	47-82-262-10	47-82-282-14
			4.8	6.4	3.2		5	4.3	9.2	47-83-202-14	47-83-222-14	47-83-242-14	47-83-262-10	47-83-282-14
			6.4	7.9	4.8		6.6	5.9	10.8	47-81-204-14	47-81-224-14	47-81-244-14	47-81-264-10	47-81-284-14
			3.2	4.8	1.6		3.4	4.3	9.2	47-82-204-14	47-82-224-14	47-82-244-14	47-82-264-10	47-82-284-14
			4.8	6.4	3.2		5	4.3	9.2	47-82-204-14	47-82-224-14	47-82-244-14	47-82-264-10	47-82-284-14
			6.4	7.9	4.8		6.6	5.9	10.8	47-81-206-14	47-81-226-14	47-81-246-14	47-81-266-10	47-81-286-14
			浮动式	15.4	10.6		~	0.8	2.1	2.2	2.9	2.4	7.2	47-80-210-14
0.8	1.6	2.9				3.7	4	8.8	47-81-210-14		47-81-230-14	47-81-250-14	47-81-270-10	47-81-290-14
1.6	2.4	3.7				4.5	5.6	10.4	47-82-210-14		47-82-230-14	47-82-250-14	47-82-270-10	47-82-290-14
2.4	3.2	4.0				3.7	4	8.8	47-80-211-14		47-80-231-14	47-80-251-14	47-80-271-10	47-80-291-14
3.2	4.0	4.8				4.5	4	8.8	47-81-211-14		47-81-231-14	47-81-251-14	47-81-271-10	47-81-291-14
4.0	4.8	5.6				4.5	5.6	10.4	47-82-211-14		47-82-231-14	47-82-251-14	47-82-271-10	47-82-291-14
5.6	6.4	7.2				4.5	4	8.8	47-80-212-14		47-80-232-14	47-80-252-14	47-80-272-10	47-80-292-14
6.4	7.2	8.0				4.5	5.6	10.4	47-81-212-14		47-81-232-14	47-81-252-14	47-81-272-10	47-81-292-14
8.0	8.8	9.6				4.5	5.6	10.4	47-82-212-14		47-82-232-14	47-82-252-14	47-82-272-10	47-82-292-14
9.6	10.4	11.2				4.5	5.6	10.4	47-81-212-14		47-81-232-14	47-81-252-14	47-81-272-10	47-81-292-14
11.2	12.0	12.8				4.5	5.6	10.4	47-82-212-14		47-82-232-14	47-82-252-14	47-82-272-10	47-82-292-14
卡入式	15.4	10.6				0.5	1	2	0.8		1.1	0.8	5.6	47-90-210-14
			1	1.6	2.6	1.1	2.4	7.2		47-91-210-14	47-91-230-14	47-91-250-14	47-91-270-10	47-91-290-14
			1.6	2.2	3.2	1.1	4	8.8		47-92-210-14	47-92-230-14	47-92-250-14	47-92-270-10	47-92-290-14
			2.2	2.8	3.8	1.1	5.6	10.4		47-93-210-14	47-93-230-14	47-93-250-14	47-93-270-10	47-93-290-14
			2.8	3.4	4.4	1.7	2.4	7.2		47-90-212-14	47-90-232-14	47-90-252-14	47-90-272-10	47-90-292-14
			3.4	4.0	5.0	1.7	4	8.8		47-91-212-14	47-91-232-14	47-91-252-14	47-91-272-10	47-91-292-14
			4.0	4.6	5.6	1.7	5.6	10.4		47-92-212-14	47-92-232-14	47-92-252-14	47-92-272-10	47-92-292-14
			5.6	6.2	7.2	1.7	5.6	10.4		47-93-212-14	47-93-232-14	47-93-252-14	47-93-272-10	47-93-292-14

阴影框(如表示)内的零件号在最小面板厚度上是完全缩进



要添加黑色粉末喷涂表面处理, 请按以下所示更改表格中的零件号:

将1变为5: 47-80-102-14  
47-80-102-54  
将2变为6: 47-80-102-24  
47-80-102-64  
将3变为7: 47-80-102-34  
47-80-102-74



如需光滑把手, 请按以下所示更改表格中的零件号:

将0变为1: 47-90-161-20  
47-90-161-21  
将4变为5: 47-90-101-24  
47-90-101-25

## 零件号

参阅表格

表中所示的所有螺钉零件号适用于本色把手表面处理和滚花把手

如需订购黑色表面处理或光滑产品, 需符合最低订量

TORX® 是 CAMCAR Innovations 的注册商标



# 47 拴式螺钉

## 把手系列·M4螺纹尺寸

- 手动操作设计
- 弹簧弹起设计
- 多种尺寸、头型和安装方式

### 材料与表面处理

导套:

压入式: 硬化碳钢, 镀锌, 铬酸盐加保护层

扩口式、浮动式和卡入式:

铝, 本色

把手: 铝, 本色或黑色粉末喷涂

螺钉: 硬化碳钢, 镀锌, 铬酸盐加保护层

### 安装说明

请参阅第546-547页和627页

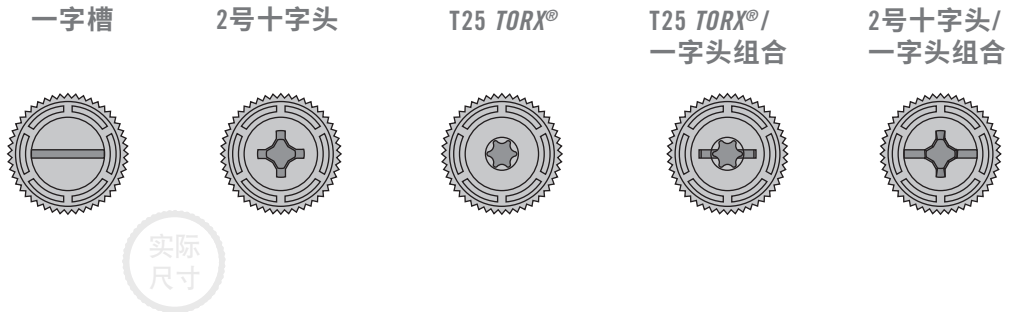
### 附注



为确保获得索斯科®的优质产品, 请认明此环

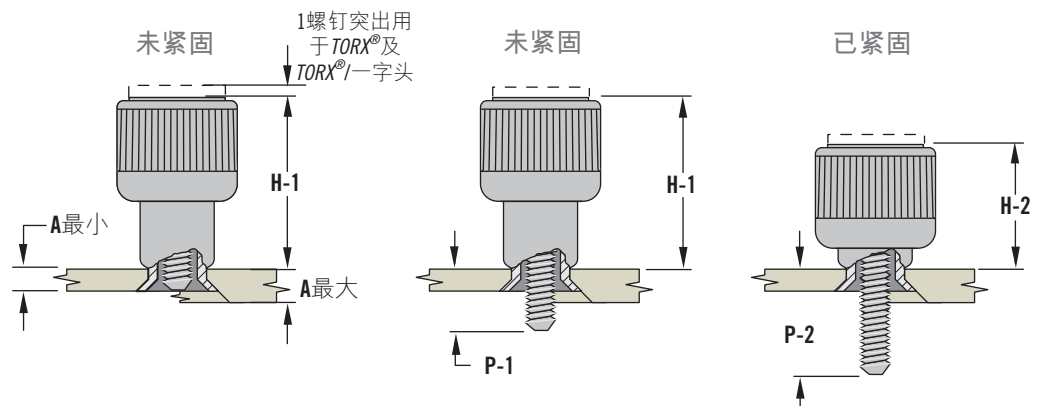
形标志

### 头型

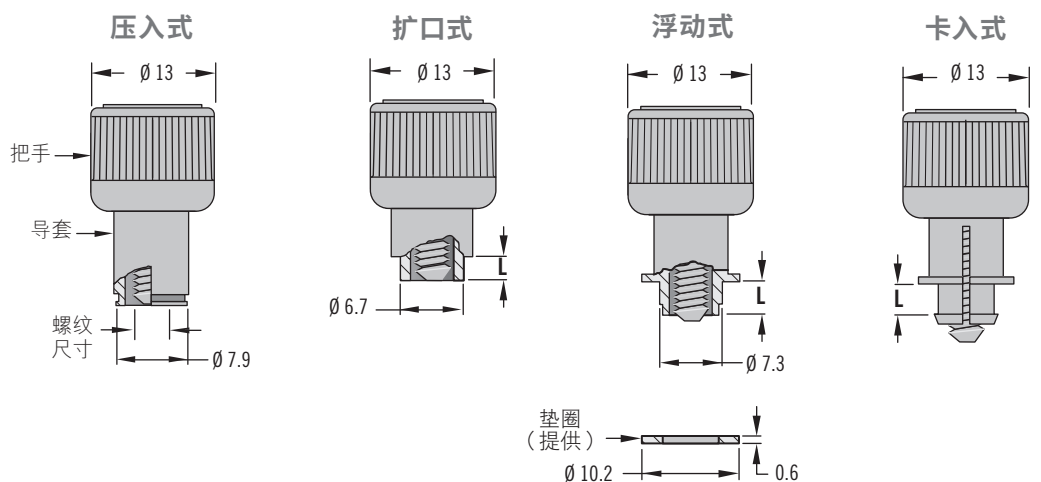


### 把手高度和螺钉突出

(图示为扩口式)



### 安装方式



TORX® 是 CAMCAR Innovations 的注册商标

尺寸单位为毫米, 除非另有声明

安装方式	把手高度		外面板尺寸		B	总浮量	边缘长度 L	超出面板外表面的螺钉突出		零件号								
	H-1	H-2	A 最小	A 最大				P-1	P-2	一字头	十字头	TORX®头	TORX®/一字头组合	十字头/一字头组合				
压入式	16.2	11.3	0.9	~	~	0.8	~	0.6	5.6	47-90-301-24	47-90-321-24	47-90-341-20	47-90-361-20	47-90-381-20				
								2.2	7.2	47-91-301-24	47-91-321-24	47-91-341-20	47-91-361-20	47-91-381-20				
								3.8	8.7	47-92-301-24	47-92-321-24	47-92-341-20	47-92-361-20	47-92-381-20				
								5.4	10.3	47-93-301-24	47-93-321-24	47-93-341-20	47-93-361-20	47-93-381-20				
扩口式	15.6	10.5	1.5	3.2	0.4	0.9	1.8	1.2	6.3	47-80-302-14	47-80-322-14	47-80-342-10	47-80-362-10	47-80-382-10				
			3.2	4.8	1.6		3.4	2.8	7.9	47-80-304-14	47-80-324-14	47-80-344-10	47-80-364-10	47-80-384-10				
			4.8	6.4	3.2		5	4.4	9.5	47-80-306-14	47-80-326-14	47-80-346-10	47-80-366-10	47-80-386-10				
			6.4	7.9	4.8		6.6	6	11.1	47-80-308-14	47-80-328-14	47-80-348-10	47-80-368-10	47-80-388-10				
			1.5	3.2	0.4		1.8	2.8	7.9	47-81-302-14	47-81-322-14	47-81-342-10	47-81-362-10	47-81-382-10				
								4.4	9.5	47-82-302-14	47-82-322-14	47-82-342-10	47-82-362-10	47-82-382-10				
			3.2	4.8	1.6		3.4	6	11.1	47-83-302-14	47-83-322-14	47-83-342-10	47-83-362-10	47-83-382-10				
								4.4	9.5	47-81-304-14	47-81-324-14	47-81-344-10	47-81-364-10	47-81-384-10				
			6	11.1	4.8		5	4.4	9.5	47-82-304-14	47-82-324-14	47-82-344-10	47-82-364-10	47-82-384-10				
								6	11.1	47-82-304-14	47-82-324-14	47-82-344-10	47-82-364-10	47-82-384-10				
			4.8	6.4	3.2		5	6	11.1	47-81-306-14	47-81-326-14	47-81-346-10	47-81-366-10	47-81-386-10				
			浮动式	16.2	11.2		~	0.8	2.3	2.3	3.2	2.4	7.2	47-80-310-14	47-80-330-14	47-80-350-10	47-80-370-10	47-80-390-10
4	8.8	47-81-310-14				47-81-330-14						47-81-350-10	47-81-370-10	47-81-390-10				
0.8	1.6	3.1				4	5.6	10.4	47-82-310-14		47-82-330-14	47-82-350-10	47-82-370-10	47-82-390-10				
							2.4	7.2	47-80-311-14		47-80-331-14	47-80-351-10	47-80-371-10	47-80-391-10				
1.6	2.4	3.9				4.8	4	8.8	47-81-311-14		47-81-331-14	47-81-351-10	47-81-371-10	47-81-391-10				
							5.6	10.4	47-82-311-14		47-82-331-14	47-82-351-10	47-82-371-10	47-82-391-10				
4	7.2	47-80-312-14				47-80-332-14	47-80-352-10	47-80-372-10	47-80-392-10		4	7.2	47-80-312-14	47-80-332-14	47-80-352-10	47-80-372-10	47-80-392-10	
											5.6	8.8	47-81-312-14	47-81-332-14	47-81-352-10	47-81-372-10	47-81-392-10	
卡入式	15.7	11.2				0.5	1	2	0.9		1.1	1.1	5.6	47-90-310-14	47-90-330-14	47-90-350-10	47-90-370-10	47-90-390-10
												2.7	7.2	47-91-310-14	47-91-330-14	47-91-350-10	47-91-370-10	47-91-390-10
			4.3	8.8	47-92-310-14					47-92-330-14		47-92-350-10	47-92-370-10	47-92-390-10				
			5.8	10.4	47-93-310-14					47-93-330-14		47-93-350-10	47-93-370-10	47-93-390-10				
			1	1.6	2.6	1.7	2.7	7.2		47-90-312-14	47-90-332-14	47-90-352-10	47-90-372-10	47-90-392-10				
							4.3	8.8		47-91-312-14	47-91-332-14	47-91-352-10	47-91-372-10	47-91-392-10				
			1.6	2.5	3.5	2.6	5.9	10.4		47-92-312-14	47-92-332-14	47-92-352-10	47-92-372-10	47-92-392-10				
							2.7	7.2		47-90-314-14	47-90-334-14	47-90-354-10	47-90-374-10	47-90-394-10				
4.3	8.8	47-91-314-14	47-91-334-14	47-91-354-10	47-91-374-10	47-91-394-10	4.3	8.8	47-91-314-14	47-91-334-14	47-91-354-10	47-91-374-10	47-91-394-10					
							5.9	10.4	47-92-314-14	47-92-334-14	47-92-354-10	47-92-374-10	47-92-394-10					

阴影框(如表示)内的零件号在最小面板厚度上是完全缩进

**零件号**

参阅表格

表中所示的所有螺钉零件号适用于本色把手表面处理 and 滚花把手

如需订购黑色表面处理或光滑产品, 需符合最低订货量



要添加黑色粉末喷涂表面处理, 请按以下所示更改表格中的零件号:

- 将1变为5: 47-80-102-14, 47-80-102-54
- 将2变为6: 47-80-102-24, 47-80-102-64



如需光滑把手, 请按以下所示更改表格中的零件号:

- 将0变为1: 47-90-161-20, 47-90-161-21
- 将4变为5: 47-90-101-24, 47-90-101-25

TORX® 是 CAMCAR Innovations 的注册商标



# 47 拴式螺钉

## 把手系列·M5螺纹尺寸

- 手动操作设计
- 弹簧弹起设计
- 多种尺寸、头型和安装方式

### 材料与表面处理

导套:

压入式: 硬化碳钢, 镀锌, 铬酸盐加保护层

扩口式、浮动式和卡入式: 铝, 本色

把手: 铝, 本色或黑色粉末喷涂

螺钉: 硬化碳钢, 镀锌, 铬酸盐加保护层

### 安装说明

请参阅第546-547页和627页

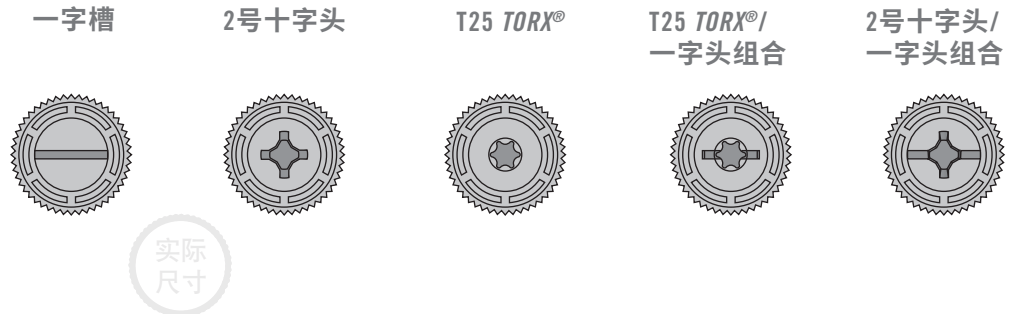
### 附注



为确保获得索斯科®的优质产品, 请认明此环

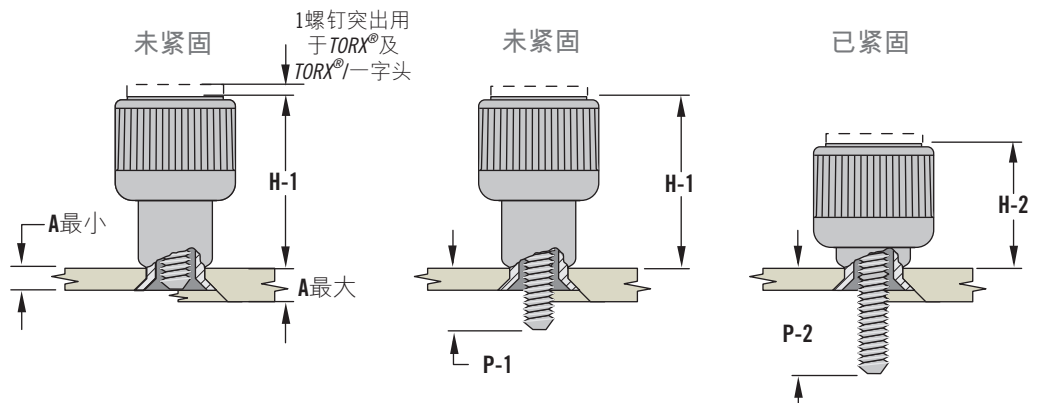
形标志

### 头型

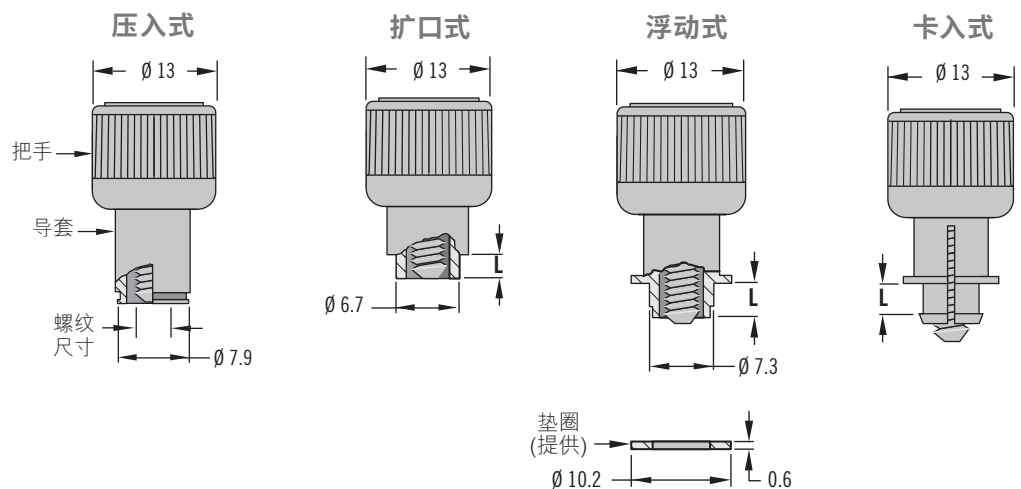


### 把手高度和螺钉突出

(图示为扩口式)



### 安装方式



TORX® 是 CAMCAR Innovations 的注册商标

安装方式	把手高度		外面板尺寸			总浮量	边缘长度 L	超出面板外表面的螺钉突出		零件号								
	H-1	H-2	A 最小	A 最大	B			P-1	P-2	一字头	十字头	TORX®头	TORX®/一字头组合	十字头/一字头组合				
压入式	16.2	11.3	0.9	~	~	0.6	~	0.6	5.5	47-90-501-24	47-90-521-24	47-90-541-20	47-90-561-20	47-90-581-20				
								2.2	7.1	47-91-501-24	47-91-521-24	47-91-541-20	47-91-561-20	47-91-581-20				
								3.8	8.7	47-92-501-24	47-92-521-24	47-92-541-20	47-92-561-20	47-92-581-20				
								5.4	10.3	47-93-501-24	47-93-521-24	47-93-541-20	47-93-561-20	47-93-581-20				
扩口式	15.6	10.5	1.5	3.2	0.4	0.6	1.8	1.2	6.3	47-80-502-14	47-80-522-14	47-80-542-10	47-80-562-10	47-80-582-10				
			3.2	4.8	1.6		3.4	2.8	7.9	47-80-504-14	47-80-524-14	47-80-544-10	47-80-564-10	47-80-584-10				
			4.8	6.4	3.2		5	4.4	9.5	47-80-506-14	47-80-526-14	47-80-546-10	47-80-566-10	47-80-586-10				
			6.3	7.9	4.8		6.6	6	11.1	47-80-508-14	47-80-528-14	47-80-548-10	47-80-568-10	47-80-588-10				
			1.5	3.2	0.4		1.8	2.8	7.9	47-81-502-14	47-81-522-14	47-81-542-10	47-81-562-10	47-81-582-10				
								4.4	9.5	47-82-502-14	47-82-522-14	47-82-542-10	47-82-562-10	47-82-582-10				
								6	11.1	47-83-502-14	47-83-522-14	47-83-542-10	47-83-562-10	47-83-582-10				
			3.2	4.8	1.6		3.4	4.4	9.5	47-81-504-14	47-81-524-14	47-81-544-10	47-81-564-10	47-81-584-10				
								6	11.1	47-82-504-14	47-82-524-14	47-82-544-10	47-82-564-10	47-82-584-10				
								5	6	11.1	47-81-506-14	47-81-526-14	47-81-546-10	47-81-566-10	47-81-586-10			
			浮动式	16	11.2		~	0.8	2.3	2.3	3.2	2.4	7.2	47-80-510-14	47-80-530-14	47-80-550-10	47-80-570-10	47-80-590-10
												4	8.8	47-81-510-14	47-81-530-14	47-81-550-10	47-81-570-10	47-81-590-10
5.6	10.4	47-82-510-14				47-82-530-14						47-82-550-10	47-82-570-10	47-82-590-10				
0.8	1.6	3.1				4	2.4	7.2	47-80-511-14		47-80-531-14	47-80-551-10	47-80-571-10	47-80-591-10				
							4	8.8	47-81-511-14		47-81-531-14	47-81-551-10	47-81-571-10	47-81-591-10				
							5.6	10.4	47-82-511-14		47-82-531-14	47-82-551-10	47-82-571-10	47-82-591-10				
1.6	2.4	3.9				4.8	4	8.8	47-80-512-14		47-80-532-14	47-80-552-10	47-80-572-10	47-80-592-10				
							5.6	10.4	47-81-512-14		47-81-532-14	47-81-552-10	47-81-572-10	47-81-592-10				
							卡入式	15.7	11.2		0.5	1	2	0.9	1.1	1.1	5.6	47-90-510-14
2.7	7.2	47-91-510-14				47-91-530-14										47-91-550-10	47-91-570-10	47-91-590-10
4.3	8.8	47-92-510-14				47-92-530-14										47-92-550-10	47-92-570-10	47-92-590-10
1	1.6	2.6				1.7					2.7	7.2	47-90-512-14		47-90-532-14	47-90-552-10	47-90-572-10	47-90-592-10
			4.3	8.8	47-91-512-14					47-91-532-14	47-91-552-10	47-91-572-10	47-91-592-10					
			5.9	10.4	47-92-512-14					47-92-532-14	47-92-552-10	47-92-572-10	47-92-592-10					
1.6	2.5	3.5	2.6	2.7	7.2	47-90-514-14				47-90-534-14	47-90-554-10	47-90-574-10	47-90-594-10					
				4.3	8.8	47-91-514-14				47-91-534-14	47-91-554-10	47-91-574-10	47-91-594-10					
				5.9	10.4	47-92-514-14				47-92-534-14	47-92-554-10	47-92-574-10	47-92-594-10					

阴影框(如表示)内的零件号在最小面板厚度上是完全缩进



要添加黑色粉末喷涂表面处理, 请按以下所示更改表格中的零件号:

将1变为5: 47-80-102-14  
47-80-102-54  
将2变为6: 47-80-102-24  
47-80-102-64



如需光滑把手, 请按以下所示更改表格中的零件号:

将0变为1: 47-90-161-20  
47-90-161-21  
将4变为5: 47-90-101-24  
47-90-101-25

## 零件号

参阅表格

表中所示的所有螺钉零件号适用于本色把手表面处理 and 滚花把手

如需订购黑色表面处理或光滑产品, 需符合最低订货量

TORX® 是 CAMCAR Innovations 的注册商标





# 47 拴式螺钉

## 把手系列·M6螺纹尺寸

- 手动操作设计
- 弹簧弹起设计
- 多种尺寸、头型和安装方式

### 材料与表面处理

导套:

压入式: 硬化碳钢, 镀锌, 铬酸盐加保护层

扩口式和浮动式: 铝, 本色

把手: 铝, 本色或黑色粉末喷涂

螺钉: 硬化碳钢, 镀锌, 铬酸盐加保护层

### 安装说明

请参阅第546-547页和627页

### 附注



为确保获得索斯科®的优质产品, 请认明此环形标志

形标志

### 头型

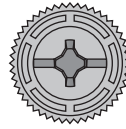
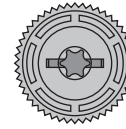
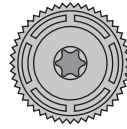
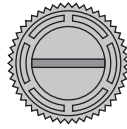
一字槽

2号十字头

T30 TORX®

T30 TORX®/  
一字头组合

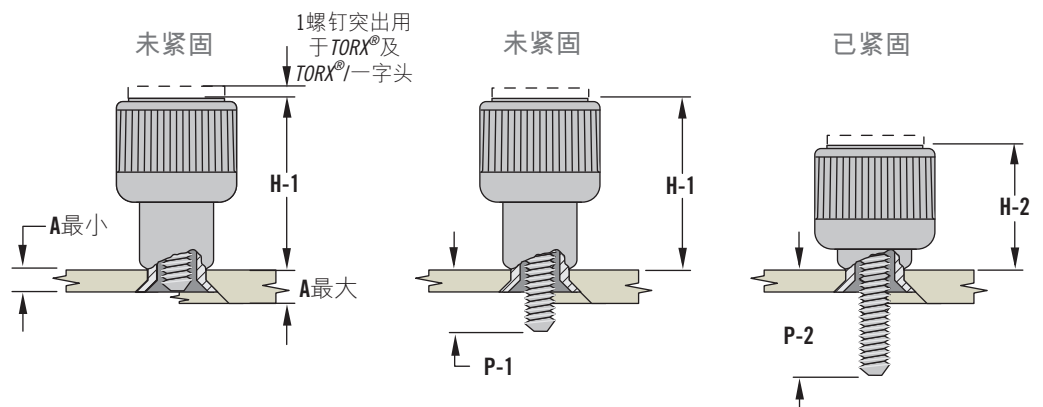
2号十字头/  
一字头组合



实际  
尺寸

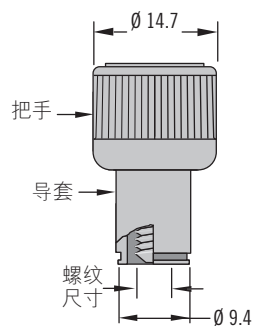
### 把手高度和螺钉突出

(图示为扩口式)

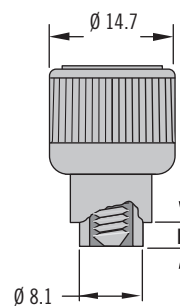


### 安装方式

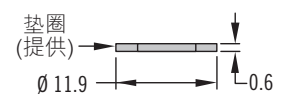
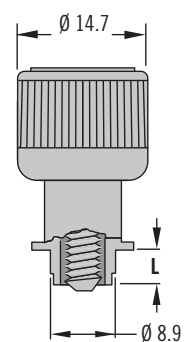
压入式



扩口式



浮动式



TORX® 是 CAMCAR Innovations 的注册商标

尺寸单位为毫米, 除非另有声明

安装方式	把手高度		外面板尺寸		B	总浮动量	边缘长度 L	超出面板外表面的螺钉突出		零件号								
	H-1	H-2	A 最小	A 最大				P-1	P-2	一字头	十字头	TORX®头	TORX®/一字头组合	十字头/一字头组合				
压入式	20	13.4	0.9	~	~	0.8	~	0.5	7.1	47-90-601-24	47-90-621-24	47-90-641-20	47-90-661-20	47-90-681-20				
								2.1	8.7	47-91-601-24	47-91-621-24	47-91-641-20	47-91-661-20	47-91-681-20				
								3.7	10.3	47-92-601-24	47-92-621-24	47-92-641-20	47-92-661-20	47-92-681-20				
								5.3	11.9	47-93-601-24	47-93-621-24	47-93-641-20	47-93-661-20	47-93-681-20				
扩口式	19.3	12.7	1.5	3.2	0.4	0.9	1.8	1.2	7.8	47-80-602-14	47-80-622-14	47-80-642-10	47-80-662-10	47-80-682-10				
			3.2	4.8	1.6		3.4	2.8	9.4	47-80-604-14	47-80-624-14	47-80-644-10	47-80-664-10	47-80-684-10				
			4.8	6.4	3.2		5	4.4	11	47-80-606-14	47-80-626-14	47-80-646-10	47-80-666-10	47-80-686-10				
			6.4	7.9	4.8		6.6	6	12.6	47-80-608-14	47-80-628-14	47-80-648-10	47-80-668-10	47-80-688-10				
			1.5	3.2	0.4		1.8	2.8	9.4	47-81-602-14	47-81-622-14	47-81-642-10	47-81-662-10	47-81-682-10				
								4.4	11	47-82-602-14	47-82-622-14	47-82-642-10	47-82-662-10	47-82-682-10				
								6	12.6	47-83-602-14	47-83-622-14	47-83-642-10	47-83-662-10	47-83-682-10				
			3.2	4.8	1.6		3.4	4.4	11	47-81-604-14	47-81-624-14	47-81-644-10	47-81-664-10	47-81-684-10				
								6	12.6	47-82-604-14	47-82-624-14	47-82-644-10	47-82-664-10	47-82-684-10				
								5	6	12.6	47-81-606-14	47-81-626-14	47-81-646-10	47-81-666-10	47-81-686-10			
			浮动式	20	13.3		~	0.8	2.5	2.3	3.2	2.1	8.8	47-80-610-14	47-80-630-14	47-80-650-10	47-80-670-10	47-80-690-10
												3.7	10.4	47-81-610-14	47-81-630-14	47-81-650-10	47-81-670-10	47-81-690-10
5.3	12	47-82-610-14				47-82-630-14						47-82-650-10	47-82-670-10	47-82-690-10				
2.1	8.8	47-80-611-14				47-80-631-14						47-80-651-10	47-80-671-10	47-80-691-10				
0.8	1.6	3.3				4	3.7	10.4	47-81-611-14		47-81-631-14	47-81-651-10	47-81-671-10	47-81-691-10				
							5.3	12	47-82-611-14		47-82-631-14	47-82-651-10	47-82-671-10	47-82-691-10				
							3.7	10.4	47-80-612-14		47-80-632-14	47-80-652-10	47-80-672-10	47-80-692-10				
							5.3	12	47-81-612-14		47-81-632-14	47-81-652-10	47-81-672-10	47-81-692-10				
1.6	2.4	4.1	4.8	3.7	10.4	47-80-612-14	47-80-632-14	47-80-652-10	47-80-672-10	47-80-692-10								
				5.3	12	47-81-612-14	47-81-632-14	47-81-652-10	47-81-672-10	47-81-692-10								

阴影框(如表示)内的零件号在最小面板厚度上是完全缩进

## 零件号

参阅表格

表中所示的所有螺钉零件号适用于本色把手表面处理 and 滚花把手

如需订购黑色表面处理或光滑产品,需符合最低订货量



要添加黑色粉末喷涂表面处理,请按以下所示更改表格中的零件号:

将1变为5: 47-80-102-14  
47-80-102-54  
将2变为6: 47-80-102-24  
47-80-102-64



如需光滑把手,请按以下所示更改表格中的零件号:

将0变为1: 47-90-161-20  
47-90-161-21  
将4变为5: 47-90-101-24  
47-90-101-25

TORX® 是 CAMCARI innovations 的注册商标



# 47 拴式螺钉

## 把手系列·4-40螺纹尺寸

- 光滑把手符合UL-1950
- 手动操纵设计
- 弹簧弹起设计
- 多种尺寸、头型和安装方式

### 材料与表面处理

导套:

压入式: 硬化碳钢, 镀锌, 铬酸盐加保护层

PCB板式: 300系列不锈钢

扩口式和浮动式: 铝, 本色

把手: 铝, 本色或黑色粉末喷涂

螺钉: 硬化碳钢, 镀锌, 铬酸盐加保护层

### 安装说明

请参阅第546-547页和627页

### 附注



为确保获得索斯科®的优质产品, 请认明此环形标志

形标志

### 头型

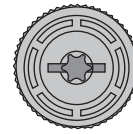
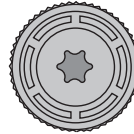
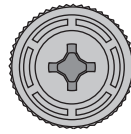
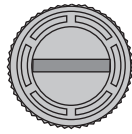
一字槽

1号十字头

T10 TORX®

T10 TORX®/  
一字头组合

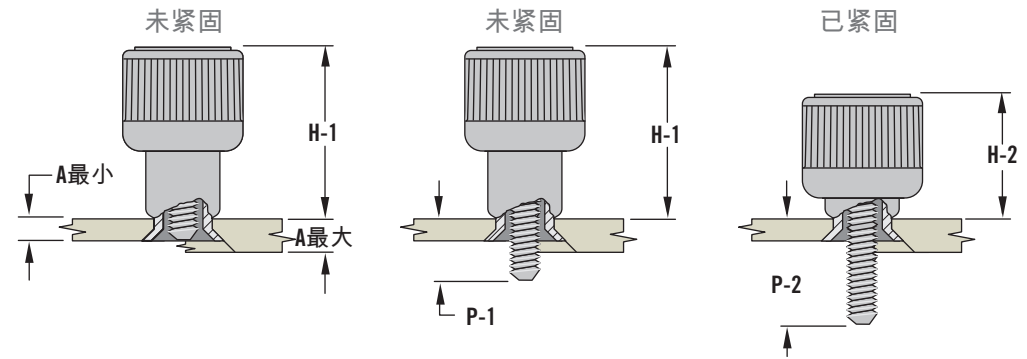
1号十字头/  
一字头组合



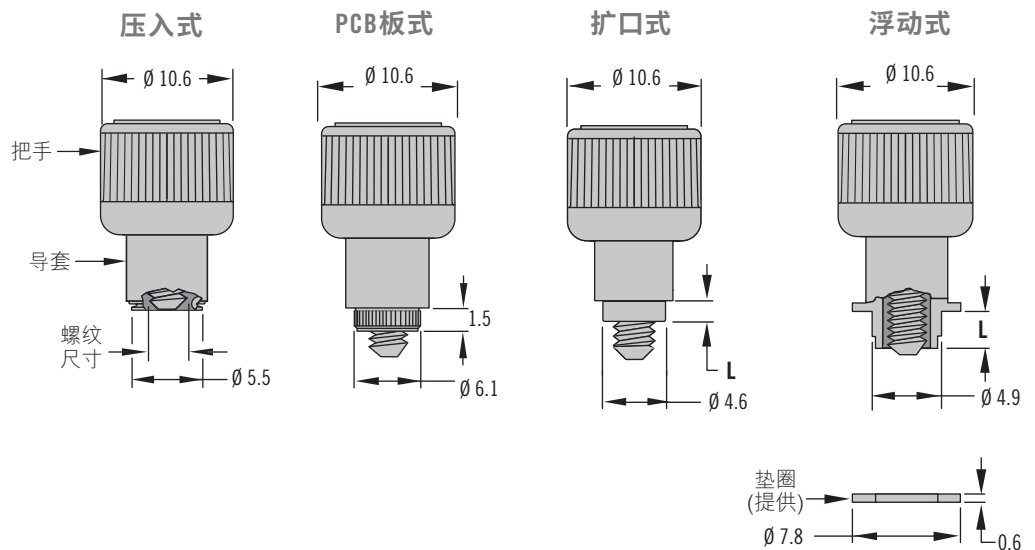
实际  
尺寸

### 把手高度和螺钉突出

(图示为扩口式)



### 安装方式



TORX® 是 CAMCAR Innovations 的注册商标

安装方式	把手高度		外面板尺寸		B	总浮动量	边缘长度 L	超出面板外表面的螺钉突出		零件号					
	H-1	H-2	A 最小	A 最大				P-1	P-2	一字头	十字头	TORX®头	TORX®/一字头组合	十字头/一字头组合	
压入式	11.3	8.3	0.9	~	~	0.8	~	0.8	3.8	47-60-101-24	47-60-121-24	47-60-141-24	47-60-161-20	47-60-181-24	
								2.5	5.5	47-61-101-24	47-61-121-24	47-61-141-24	47-61-161-20	47-61-181-24	
								4	7	47-62-101-24	47-62-121-24	47-62-141-24	47-62-161-20	47-62-181-24	
								5.6	8.6	47-63-101-24	47-63-121-24	47-63-141-24	47-63-161-20	47-63-181-24	
PCB板式	11.5	8.3	1.6	~	~	0.8	~	1.5	4.5	47-65-101-34	47-65-121-34	47-65-141-34	47-65-161-30	47-65-181-34	
扩口式	11.5	8.1	0.8	1.5	0.4	0.6	1	0.8	4	47-10-101-14	47-10-121-14	47-10-141-14	47-10-161-10	47-10-181-14	
			1.5	2.5	0.4		1.8	1.5	4.7	47-10-102-14	47-10-122-14	47-10-142-14	47-10-162-10	47-10-182-14	
			2.5	4	0.8		2.6	2.5	5.7	47-10-103-14	47-10-123-14	47-10-143-14	47-10-163-10	47-10-183-14	
			4	5.6	2.4		4.2	4	7.2	47-10-105-14	47-10-125-14	47-10-145-14	47-10-165-10	47-10-185-14	
			5.6	7.1	4		5.8	5.6	8.8	47-10-107-14	47-10-127-14	47-10-147-14	47-10-167-10	47-10-187-14	
			0.8	1.5	0.4		1	2.5	5.7	47-11-101-14	47-11-121-14	47-11-141-14	47-11-161-10	47-11-181-14	
			4	5.6	2.4		1	4	7.2	47-12-101-14	47-12-121-14	47-12-141-14	47-12-161-10	47-12-181-14	
			5.6	7.1	4		1	5.6	8.8	47-13-101-14	47-13-121-14	47-13-141-14	47-13-161-10	47-13-181-14	
			0.8	1.5	0.4		1.8	3.2	6.4	47-11-102-14	47-11-122-14	47-11-142-14	47-11-162-10	47-11-182-14	
			4	5.6	2.4		1.8	4.7	7.9	47-12-102-14	47-12-122-14	47-12-142-14	47-12-162-10	47-12-182-14	
			5.6	7.1	4		1.8	6.3	9.5	47-13-102-14	47-13-122-14	47-13-142-14	47-13-162-10	47-13-182-14	
			0.8	1.6	2.8		2.1	2.6	1.9	5.1	47-10-110-14	47-10-130-14	47-10-150-14	47-10-170-10	47-10-190-14
			1.6	2.4	3.6		2.1	3.4	3.4	6.6	47-11-110-14	47-11-130-14	47-11-150-14	47-11-170-10	47-11-190-14
			~	0.8	2		2.1	5	8.2	47-12-110-14	47-12-130-14	47-12-150-14	47-12-170-10	47-12-190-14	
0.8	1.6	2.8	2.1	3.4	1.9	5.1	47-10-111-14	47-10-131-14	47-10-151-14	47-10-171-10	47-10-191-14				
1.6	2.4	3.6	2.1	3.4	3.4	6.6	47-11-111-14	47-11-131-14	47-11-151-14	47-11-171-10	47-11-191-14				
~	0.8	2	2.1	5	8.2	47-12-111-14	47-12-131-14	47-12-151-14	47-12-171-10	47-12-191-14					
0.8	1.6	2.8	2.1	4.2	3.4	6.6	47-10-112-14	47-10-132-14	47-10-152-14	47-10-172-10	47-10-192-14				
1.6	2.4	3.6	2.1	4.2	5	8.2	47-11-112-14	47-11-132-14	47-11-152-14	47-11-172-10	47-11-192-14				

阴影框(如表示)内的零件号在最小面板厚度上是完全缩进

## 零件号

参阅表格

表中所示的所有螺钉零件号适用于本色把手表面处理 and 滚花把手

如需订购黑色表面处理或光滑产品, 需符合最低订销量



要添加黑色粉末喷涂表面处理, 请按以下所示更改表格中的零件号:

将1变为5: 47-80-102-14  
47-80-102-54  
将2变为6: 47-80-102-24  
47-80-102-64  
将3变为7: 47-80-102-34  
47-80-102-74



如需光滑把手, 请按以下所示更改表格中的零件号:

将0变为1: 47-90-161-20  
47-90-161-21  
将4变为5: 47-90-101-24  
47-90-101-25

TORX® 是 CAMCAR Innovations 的注册商标



# 47 拴式螺钉

## 把手系列·6-32螺纹尺寸

- 光滑把手符合UL-1950
- 手动操纵设计
- 弹簧弹起设计
- 多种尺寸、头型和安装方式

### 材料与表面处理

导套:

压入式: 硬化碳钢, 镀锌, 铬酸盐加保护层

PCB板式: 300系列不锈钢, 钝化扩口式、浮动式和卡入式:

铝, 本色

把手: 铝, 本色或黑色粉末喷涂

螺钉: 硬化碳钢, 镀锌, 铬酸盐加保护层

### 安装说明

请参阅第546-547页和627页

### 附注



为确保获得索斯科®的优质产品, 请认明此环形标志

形标志

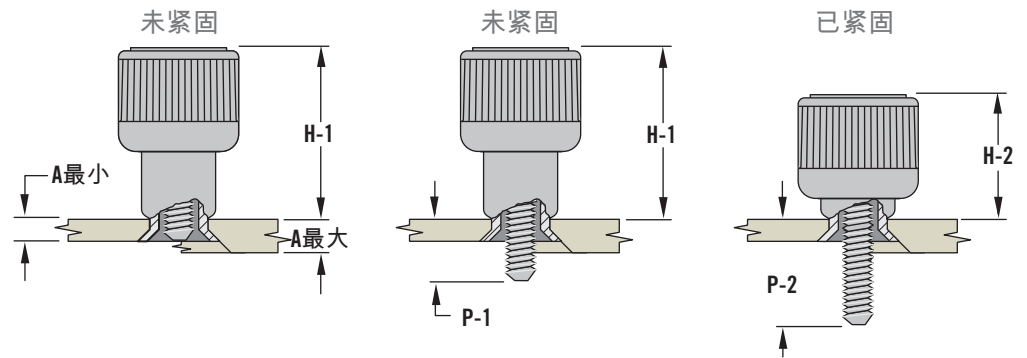
### 头型



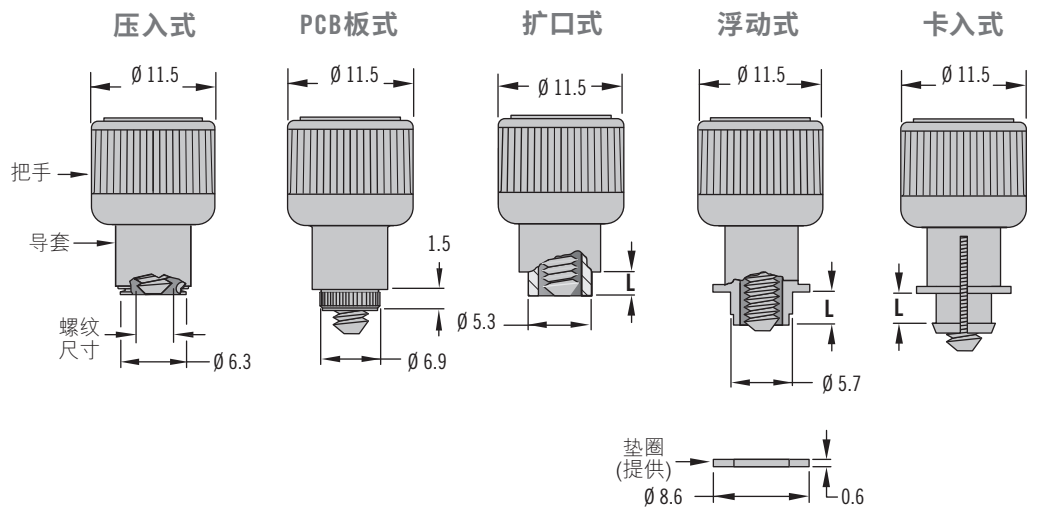
实际尺寸

### 把手高度和螺钉突出

(图示为扩口式)



### 安装方式



TORX® 是 CAMCAR Innovations 的注册商标

安装方式	把手高度		外面板尺寸		B	总浮动量	边缘长度 L	超出面板外表面的螺钉突出		零件号				
	H-1	H-2	A 最小	A 最大				P-1	P-2	一字头	十字头	TORX®头	TORX®/ 一字头组合	十字头/ 一字头组合
压入式	15.9	11.2	0.9	~	~	0.8	~	0.5	5.3	47-60-201-24	47-60-221-24	47-60-241-24	47-60-261-20	47-60-281-24
								2.1	6.9	47-61-201-24	47-61-221-24	47-61-241-24	47-61-261-20	47-61-281-24
								3.7	8.5	47-62-201-24	47-62-221-24	47-62-241-24	47-62-261-20	47-62-281-24
								5.3		47-63-201-24	47-63-221-24	47-63-241-24	47-63-261-20	47-63-281-24
PCB板式	14.8	10	1.6	~	~	0.8	~	1.4	6.1	47-65-201-34	47-65-221-34	47-65-241-34	47-65-261-30	47-65-281-34
扩口式	15.3	10.4	1.5	3.2	0.4	0.8	1.8	1.1	6	47-10-202-14	47-10-222-14	47-10-242-14	47-10-262-10	47-10-282-14
			3.2	4.8	1.6		3.4	2.7	7.6	47-10-204-14	47-10-224-14	47-10-244-14	47-10-264-10	47-10-284-14
			4.8	6.4	3.2		5	4.3	9.2	47-10-206-14	47-10-226-14	47-10-246-14	47-10-266-10	47-10-286-14
			6.4	7.9	4.8		6.1	5.9	10.8	47-10-208-14	47-10-228-14	47-10-248-14	47-10-268-10	47-10-288-14
			1.5	3.2	0.4		1.8	2.7	7.6	47-11-202-14	47-11-222-14	47-11-242-14	47-11-262-10	47-11-282-14
			3.2	4.8	1.6		3.4	4.3	9.2	47-12-202-14	47-12-222-14	47-12-242-14	47-12-262-10	47-12-282-14
			4.8	6.4	3.2		5	4.3	9.2	47-13-202-14	47-13-222-14	47-13-242-14	47-13-262-10	47-13-282-14
			6.4	7.9	4.8		6.1	5.9	10.8	47-11-204-14	47-11-224-14	47-11-244-14	47-11-264-10	47-11-284-14
			1.5	3.2	0.4		1.8	2.7	7.6	47-12-204-14	47-12-224-14	47-12-244-14	47-12-264-10	47-12-284-14
			3.2	4.8	1.6		3.4	4.3	9.2	47-12-204-14	47-12-224-14	47-12-244-14	47-12-264-10	47-12-284-14
			4.8	6.4	3.2		5	4.3	9.2	47-11-206-14	47-11-226-14	47-11-246-14	47-11-266-10	47-11-286-14
			浮动式	15.3	10.6		~	0.8	2.1	2.2	2.9	2.4	7.2	47-10-210-14
						4	8.8	47-11-210-14	47-11-230-14		47-11-250-14	47-11-270-10	47-11-290-14	
						5.6	10.4	47-12-210-14	47-12-230-14		47-12-250-14	47-12-270-10	47-12-290-14	
0.8	1.6	2.9				3.7	2.4	7.2	47-10-211-14		47-10-231-14	47-10-251-14	47-10-271-10	47-10-291-14
						4	8.8	47-11-211-14	47-11-231-14		47-11-251-14	47-11-271-10	47-11-291-14	
						5.6	10.4	47-12-211-14	47-12-231-14		47-12-251-14	47-12-271-10	47-12-291-14	
1.6	2.4	3.7				4.5	4	8.8	47-10-212-14		47-10-232-14	47-10-252-14	47-10-272-10	47-10-292-14
						5.6	10.4	47-11-212-14	47-11-232-14		47-11-252-14	47-11-272-10	47-11-292-14	
						1.1	0.8	5.6	47-60-210-14		47-60-230-14	47-60-250-14	47-60-270-10	47-60-290-14
						2.4	7.2	47-61-210-14	47-61-230-14		47-61-250-14	47-61-270-10	47-61-290-14	
卡入式	15.3	10.6	0.5	1	2	0.8	1.1	4	8.8	47-62-210-14	47-62-230-14	47-62-250-14	47-62-270-10	47-62-290-14
							5.6	10.4	47-63-210-14	47-63-230-14	47-63-250-14	47-63-270-10	47-63-290-14	
			1	1.6	2.6		1.7	2.4	7.2	47-60-212-14	47-60-232-14	47-60-252-14	47-60-272-10	47-60-292-14
							4	8.8	47-61-212-14	47-61-232-14	47-61-252-14	47-61-272-10	47-61-292-14	
							5.6	10.4	47-62-212-14	47-62-232-14	47-62-252-14	47-62-272-10	47-62-292-14	

阴影框(如表示)内的零件号在最小面板厚度上是完全缩进



要添加黑色粉末喷涂表面处理, 请按以下所示更改表格中的零件号:

将1变为5: 47-80-102-14  
47-80-102-54  
将2变为6: 47-80-102-24  
47-80-102-64  
将3变为7: 47-80-102-34  
47-80-102-74



如需光滑把手, 请按以下所示更改表格中的零件号:

将0变为1: 47-90-161-20  
47-90-161-21  
将4变为5: 47-90-101-24  
47-90-101-25

## 零件号

参阅表格

表中所示的所有螺钉零件号适用于本色把手表面处理 and 滚花把手

如需订购黑色表面处理或光滑产品, 需符合最低订货量

TORX® 是 CAMCAR Innovations 的注册商标



# 47 拴式螺钉

## 把手系列·8-32螺纹尺寸

- 手动操纵设计
- 弹簧弹起设计
- 多种尺寸、头型和安装方式

### 材料与表面处理

导套:

压入式: 硬化碳钢, 镀锌, 铬酸盐加保护层

扩口式、浮动式和卡入式: 铝, 本色

把手: 铝, 本色或黑色粉末喷涂

螺钉: 硬化碳钢, 镀锌, 铬酸盐加保护层

### 安装说明

请参阅第546-547页和627页

### 附注



为确保获得索斯科®的优质产品, 请认明此环形标志

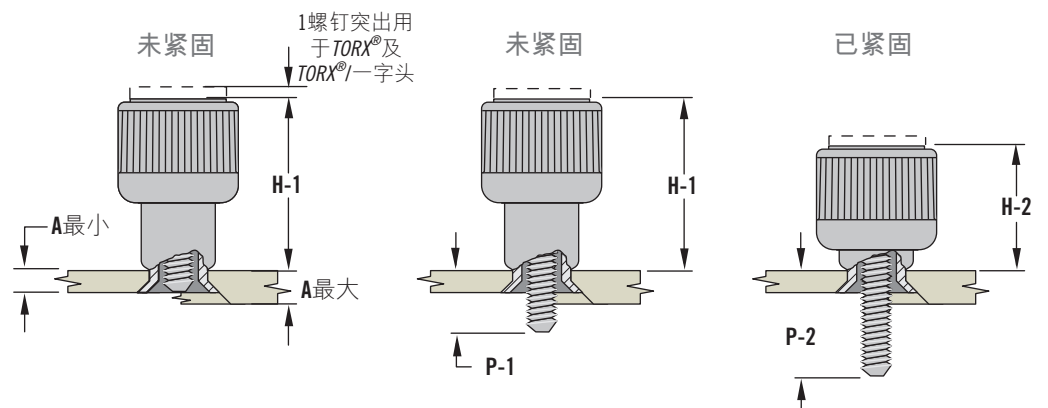
形标志

### 头型

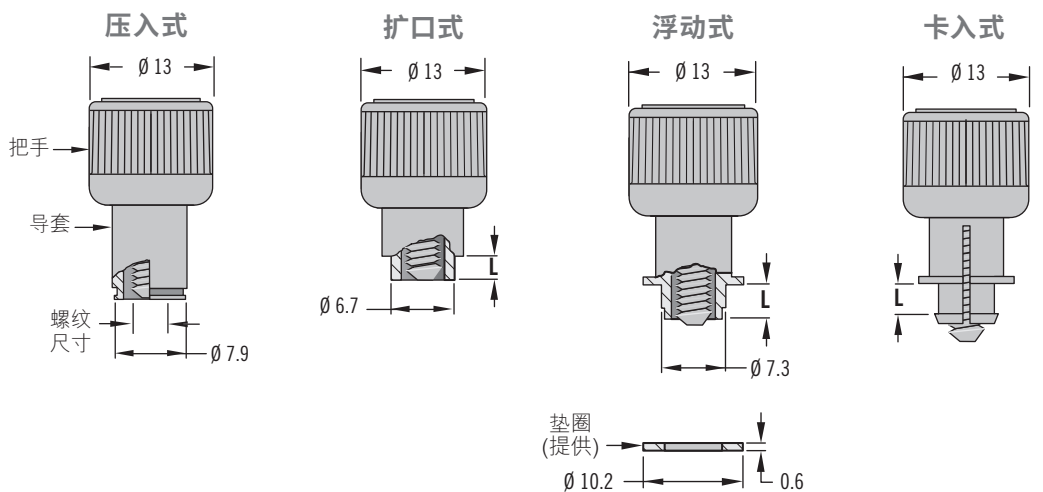


### 把手高度和螺钉突出

(图示为扩口式)



### 安装方式



TORX® 是 CAMCAR Innovations 的注册商标

安装方式	把手高度		外面板尺寸		B	总浮量	边缘长度 L	超出面板外表面的螺钉突出		零件号											
	H-1	H-2	A 最小	A 最大				P-1	P-2	一字头	十字头	TORX®头	TORX®/一字头组合	十字头/一字头组合							
压入式	16.2	11.2	0.9	~	~	0.8	~	0.5	5.6	47-60-301-24	47-60-321-24	47-60-341-20	47-60-361-20	47-60-381-20							
								2	7.1	47-61-301-24	47-61-321-24	47-61-341-20	47-61-361-20	47-61-381-20							
								3.8	8.9	47-62-301-24	47-62-321-24	47-62-341-20	47-62-361-20	47-62-381-20							
								5.3	10.4	47-63-301-24	47-63-321-24	47-63-341-20	47-63-361-20	47-63-381-20							
扩口式	15.6	10.5	1.5	3.2	0.4	0.9	1.8	1	6	47-10-302-14	47-10-322-14	47-10-342-10	47-10-362-10	47-10-382-10							
			3.2	4.8	1.6			3.4	2.8	7.6	47-10-304-14	47-10-324-14	47-10-344-10	47-10-364-10	47-10-384-10						
			4.8	6.4	3.2			5	4.3	9.2	47-10-306-14	47-10-326-14	47-10-346-10	47-10-366-10	47-10-386-10						
			6.3	7.9	4.8			6.6	5.8	10.8	47-10-308-14	47-10-328-14	47-10-348-10	47-10-368-10	47-10-388-10						
			1.5	3.2	0.4		1.8	2.8	7.6	47-11-302-14	47-11-322-14	47-11-342-10	47-11-362-10	47-11-382-10							
								4.3	9.2	47-12-302-14	47-12-322-14	47-12-342-10	47-12-362-10	47-12-382-10							
								5.8	10.8	47-13-302-14	47-13-322-14	47-13-342-10	47-13-362-10	47-13-382-10							
								3.4	4.3	9.2	47-11-304-14	47-11-324-14	47-11-344-10	47-11-364-10	47-11-384-10						
							5.8	10.8	47-12-304-14	47-12-324-14	47-12-344-10	47-12-364-10	47-12-384-10								
							4.8	6.4	3.2	5	5.8	10.8	47-11-306-14	47-11-326-14	47-11-346-10	47-11-366-10	47-11-386-10				
							浮动式	16	11.2	~	0.8	2.3	2.3	3.2	2.3	7.1	47-10-310-14	47-10-330-14	47-10-350-10	47-10-370-10	47-10-390-10
										3.8	8.9	47-11-310-14			47-11-330-14	47-11-350-10	47-11-370-10	47-11-390-10			
5.6	10.4	47-12-310-14	47-12-330-14	47-12-350-10	47-12-370-10	47-12-390-10															
1	1.6	3.1	4	2.3	7.1	47-10-311-14	47-10-331-14	47-10-351-10	47-10-371-10	47-10-391-10											
				3.8	8.9	47-11-311-14	47-11-331-14	47-11-351-10	47-11-371-10	47-11-391-10											
				5.6	10.4	47-12-311-14	47-12-331-14	47-12-351-10	47-12-371-10	47-12-391-10											
			4.8	3.8	8.9	47-10-312-14	47-10-332-14	47-10-352-10	47-10-372-10	47-10-392-10											
				5.6	10.4	47-11-312-14	47-11-332-14	47-11-352-10	47-11-372-10	47-11-392-10											
				1	3	47-60-310-14	47-60-330-14	47-60-350-10	47-60-370-10	47-60-390-10											
卡入式	15.7	11.2	0.5	1	2	0.9	1.1	2.8	7.1	47-61-310-14	47-61-330-14	47-61-350-10	47-61-370-10	47-61-390-10							
								4.3	8.9	47-62-310-14	47-62-330-14	47-62-350-10	47-62-370-10	47-62-390-10							
								5.8	10.4	47-63-310-14	47-63-330-14	47-63-350-10	47-63-370-10	47-63-390-10							
								2.8	7.1	47-60-312-14	47-60-332-14	47-60-352-10	47-60-372-10	47-60-392-10							
			1	1.6	2.6		1.7	4.3	8.9	47-61-312-14	47-61-332-14	47-61-352-10	47-61-372-10	47-61-392-10							
								5.8	10.4	47-62-312-14	47-62-332-14	47-62-352-10	47-62-372-10	47-62-392-10							
								2.8	7.1	47-60-314-14	47-60-334-14	47-60-354-10	47-60-374-10	47-60-394-10							
								4.3	8.9	47-61-314-14	47-61-334-14	47-61-354-10	47-61-374-10	47-61-394-10							
			1.6	2.5	3.5		2.6	5.8	10.4	47-62-314-14	47-62-334-14	47-62-354-10	47-62-374-10	47-62-394-10							

阴影框(如表示)内的零件号在最小面板厚度上是完全缩进

## 零件号

参阅表格

表中所示的所有螺钉零件号适用于本色把手表面处理 and 滚花把手

如需订购黑色表面处理或光滑产品,需符合最低订货量



要添加黑色粉末喷涂表面处理,请按以下所示更改表格中的零件号:

将1变为5: 47-80-102-14  
47-80-102-54  
将2变为6: 47-80-102-24  
47-80-102-64

如需光滑把手,请按以下所示更改表格中的零件号:

将0变为1: 47-90-161-20  
47-90-161-21  
将4变为5: 47-90-101-24  
47-90-101-25

TORX® 是 CAMCAR Innovations 的注册商标





# 47 拴式螺钉

## 把手系列·10-32螺纹尺寸

- 手动操纵设计
- 弹簧弹起设计
- 多种尺寸、头型和安装方式

### 材料与表面处理

导套：

压入式：硬化碳钢，镀锌，铬酸盐加保护层

扩口式、浮动式和卡入式：

铝，本色

把手：铝，本色或黑色粉末喷涂

螺钉：硬化碳钢，镀锌，铬酸盐加保护层

### 安装说明

请参阅第546-547页和627页

### 附注



为确保获得索斯科®的优质产品，请认明此环形标志

形标志

### 头型

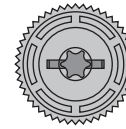
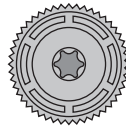
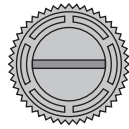
一字槽

2号十字头

T25 TORX®

T25 TORX®/  
一字头组合

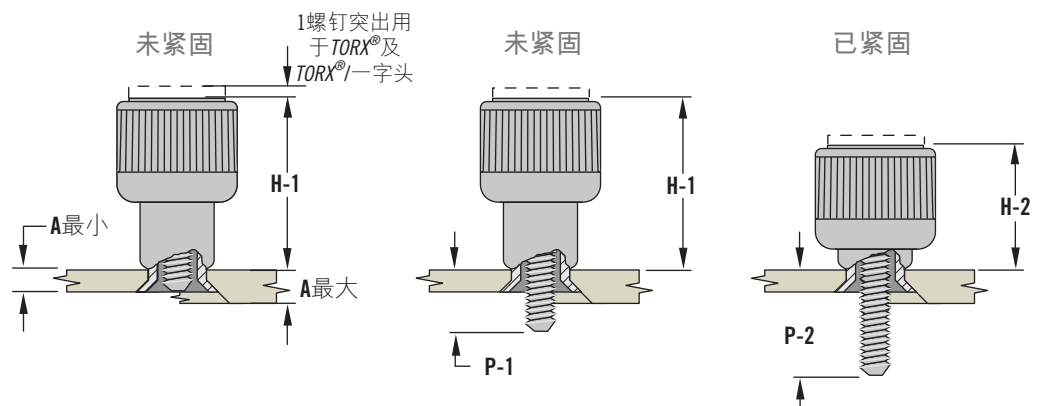
2号十字头/  
一字头组合



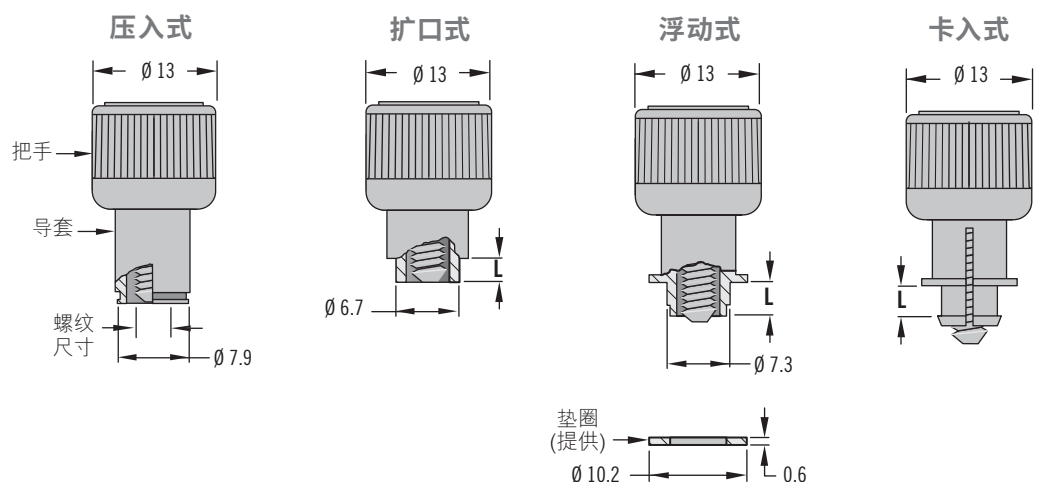
实际  
尺寸

### 把手高度和螺钉突出

(图示为扩口式)



### 安装方式



TORX® 是 CAMCAR Innovations 的注册商标

安装方式	把手高度		外面板尺寸		B	总浮动量	边缘长度 L	超出面板外表面的螺钉突出		零件号								
	H-1	H-2	A 最小	A 最大				P-1	P-2	一字头	十字头	TORX®头	TORX®/一字头组合	十字头/一字头组合				
压入式	16.2	11.2	0.9	~	~	0.6	~	0.6	5.5	47-60-501-24	47-60-521-24	47-60-541-20	47-60-561-20	47-60-581-20				
								2.2	7.2	47-61-501-24	47-61-521-24	47-61-541-20	47-61-561-20	47-61-581-20				
								3.8	8.9	47-62-501-24	47-62-521-24	47-62-541-20	47-62-561-20	47-62-581-20				
								5.4	10.3	47-63-501-24	47-63-521-24	47-63-541-20	47-63-561-20	47-63-581-20				
扩口式	15.6	10.5	1.5	3.2	0.4	0.6	1.8	1.2	6.3	47-10-502-14	47-10-522-14	47-10-542-10	47-10-562-10	47-10-582-10				
			3.2	4.7	1.6		3.4	2.8	7.9	47-10-504-14	47-10-524-14	47-10-544-10	47-10-564-10	47-10-584-10				
			4.8	6.4	3.2		5	4.4	9.5	47-10-506-14	47-10-526-14	47-10-546-10	47-10-566-10	47-10-586-10				
			6.3	7.9	4.8		6.6	6	11.1	47-10-508-14	47-10-528-14	47-10-548-10	47-10-568-10	47-10-588-10				
			1.5	3.2	0.4		1.8	2.8	7.9	47-11-502-14	47-11-522-14	47-11-542-10	47-11-562-10	47-11-582-10				
			4.4	9.5	47-12-502-14		47-12-522-14	47-12-542-10	47-12-562-10	47-12-582-10								
			6	11.1	47-13-502-14		47-13-522-14	47-13-542-10	47-13-562-10	47-13-582-10								
			3.2	4.8	1.6		3.4	4.4	9.5	47-11-504-14	47-11-524-14	47-11-544-10	47-11-564-10	47-11-584-10				
			6	11.1	47-12-504-14		47-12-524-14	47-12-544-10	47-12-564-10	47-12-584-10								
			4.8	6.4	3.2		5	6	11.1	47-11-506-14	47-11-526-14	47-11-546-10	47-11-566-10	47-11-586-10				
			浮动式	16	11.2		~	0.8	2.3	2.3	3.2	2.3	7.1	47-10-510-14	47-10-530-14	47-10-550-10	47-10-570-10	47-10-590-10
							4	8.8	47-11-510-14		47-11-530-14	47-11-550-10	47-11-570-10	47-11-590-10				
5.6	10.4	47-12-510-14				47-12-530-14	47-12-550-10	47-12-570-10	47-12-590-10									
2.4	7.1	47-10-511-14				47-10-531-14	47-10-551-10	47-10-571-10	47-10-591-10									
4	8.8	47-11-511-14				47-11-531-14	47-11-551-10	47-11-571-10	47-11-591-10									
5.6	10.4	47-12-511-14				47-12-531-14	47-12-551-10	47-12-571-10	47-12-591-10									
4	8.8	47-10-512-14				47-10-532-14	47-10-552-10	47-10-572-10	47-10-592-10									
5.6	10.4	47-11-512-14				47-11-532-14	47-11-552-10	47-11-572-10	47-11-592-10									
卡入式	15.7	11.2				0.5	1	2	0.9		1.1	1.2	5.6	47-60-510-14	47-60-530-14	47-60-550-10	47-60-570-10	47-60-590-10
						2.8	7.1	47-61-510-14			47-61-530-14	47-61-550-10	47-61-570-10	47-61-590-10				
			4.3	8.8	47-62-510-14	47-62-530-14	47-62-550-10	47-62-570-10		47-62-590-10								
			5.9	10.4	47-63-510-14	47-63-530-14	47-63-550-10	47-63-570-10		47-63-590-10								
			2.8	7.1	47-60-512-14	47-60-532-14	47-60-552-10	47-60-572-10		47-60-592-10								
			4.3	8.8	47-61-512-14	47-61-532-14	47-61-552-10	47-61-572-10		47-61-592-10								
			5.9	10.4	47-62-512-14	47-62-532-14	47-62-552-10	47-62-572-10		47-62-592-10								
			2.8	7.1	47-60-514-14	47-60-534-14	47-60-554-10	47-60-574-10		47-60-594-10								
			4.3	8.8	47-61-514-14	47-61-534-14	47-61-554-10	47-61-574-10		47-61-594-10								
			5.9	10.4	47-62-514-14	47-62-534-14	47-62-554-10	47-62-574-10		47-62-594-10								

阴影框(如表示)内的零件号在最小面板厚度上是完全缩进



要添加黑色粉末喷涂表面处理, 请按以下所示更改表格中的零件号:

将1变为5: 47-80-102-14  
47-80-102-54  
将2变为6: 47-80-102-24  
47-80-102-64

如需光滑把手, 请按以下所示更改表格中的零件号:

将0变为1: 47-90-161-20  
47-90-161-21  
将4变为5: 47-90-101-24  
47-90-101-25

## 零件号

参阅表格

表中所示的所有螺钉零件号适用于本色把手表面处理 and 滚花把手

如需订购黑色表面处理或光滑产品, 需符合最低订货量

TORX® 是 CAMCAR Innovations 的注册商标



# 47 拴式螺钉

## 把手系列·1/4-20螺纹尺寸

- 手动操纵设计
- 弹簧弹起设计
- 多种尺寸、头型和安装方式

### 材料与表面处理

导套:

压入式: 硬化碳钢, 镀锌, 铬酸盐加保护层

扩口式和浮动式: 铝, 本色

把手: 铝, 本色或黑色粉末喷涂

螺钉: 硬化碳钢, 镀锌, 铬酸盐

加保护层

### 安装说明

请参阅第546-547页和627页

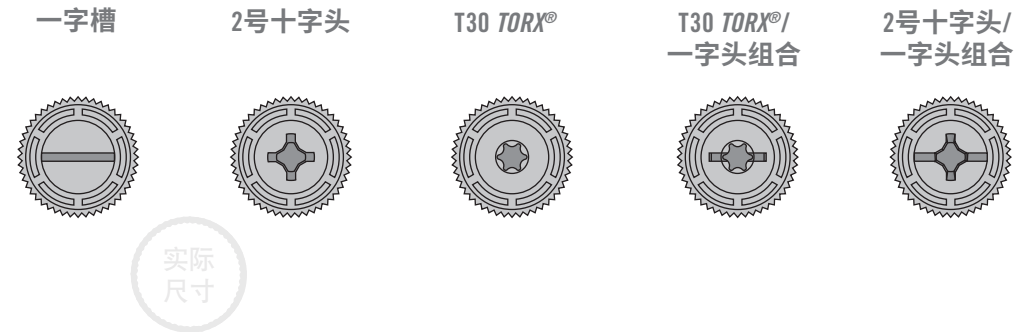
### 附注



为确保获得索斯科®的优质产品, 请认明此环

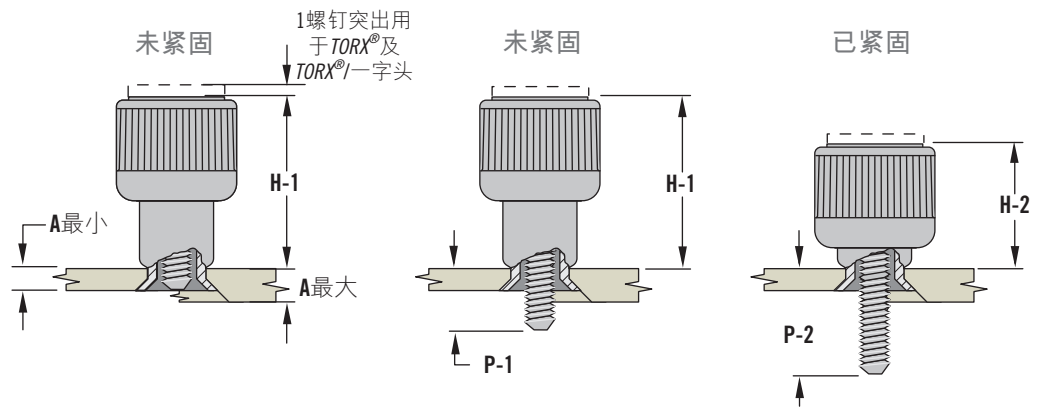
形标志

### 头型

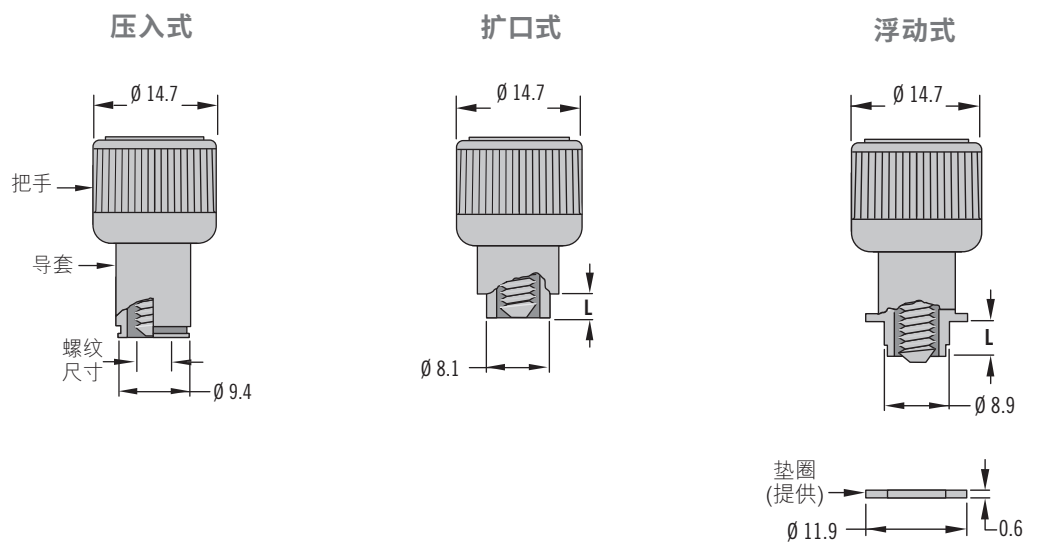


### 把手高度和螺钉突出

(图示为扩口式)



### 安装方式



TORX® 是 CAMCAR Innovations 的注册商标

尺寸单位为毫米, 除非另有声明

安装方式	把手高度		外面板尺寸		B	总浮动量	边缘长度 L	超出面板外表面的螺钉突出		零件号				
	H-1	H-2	A 最小	A 最大				P-1	P-2	一字头	十字头	TORX®头	TORX®/一字头组合	十字头/一字头组合
压入式	20	13.4	0.9	~	~	0.8	~	0.5	7.1	47-60-601-24	47-60-621-24	47-60-641-20	47-60-661-20	47-60-681-20
								2.1	8.7	47-61-601-24	47-61-621-24	47-61-641-20	47-61-661-20	47-61-681-20
								3.7	10.3	47-62-601-24	47-62-621-24	47-62-641-20	47-62-661-20	47-62-681-20
								5.3	11.9	47-63-601-24	47-63-621-24	47-63-641-20	47-63-661-20	47-63-681-20
扩口式	19.3	12.7	1.5	3.2	0.4	0.9	1.8	1.2	7.8	47-10-602-14	47-10-622-14	47-10-642-10	47-10-662-10	47-10-682-10
			3.2	4.8	1.6		3.4	2.8	9.4	47-10-604-14	47-10-624-14	47-10-644-10	47-10-664-10	47-10-684-10
			4.8	6.4	3.2		5	4.4	11	47-10-606-14	47-10-626-14	47-10-646-10	47-10-666-10	47-10-686-10
			6.4	7.9	4.8		6.6	6	12.6	47-10-608-14	47-10-628-14	47-10-648-10	47-10-668-10	47-10-688-10
			1.5	3.2	0.4		1.8	2.8	9.4	47-11-602-14	47-11-622-14	47-11-642-10	47-11-662-10	47-11-682-10
								4.4	11	47-12-602-14	47-12-622-14	47-12-642-10	47-12-662-10	47-12-682-10
								6	12.6	47-13-602-14	47-13-622-14	47-13-642-10	47-13-662-10	47-13-682-10
			3.2	4.8	1.6		3.4	4.4	11	47-11-604-14	47-11-624-14	47-11-644-10	47-11-664-10	47-11-684-10
								6	12.6	47-12-604-14	47-12-624-14	47-12-644-10	47-12-664-10	47-12-684-10
								6	12.6	47-11-606-14	47-11-626-14	47-11-646-10	47-11-666-10	47-11-686-10
			4.8	6.4	3.2		5	6	12.6	47-11-606-14	47-11-626-14	47-11-646-10	47-11-666-10	47-11-686-10
			浮动式	20	13.3		~	0.8	2.3	2.3	3.2	2.1	8.8	47-10-610-14
3.7	10.4	47-11-610-14				47-11-630-14						47-11-650-10	47-11-670-10	47-11-690-10
5.3	12	47-12-610-14				47-12-630-14						47-12-650-10	47-12-670-10	47-12-690-10
0.8	1.6	3.1				4	2.1	8.8	47-10-611-14		47-10-631-14	47-10-651-10	47-10-671-10	47-10-691-10
							3.7	10.4	47-11-611-14		47-11-631-14	47-11-651-10	47-11-671-10	47-11-691-10
							5.3	12	47-12-611-14		47-12-631-14	47-12-651-10	47-12-671-10	47-12-691-10
1.6	2.4	3.9				4.8	3.7	10.4	47-10-612-14		47-10-632-14	47-10-652-10	47-10-672-10	47-10-692-10
							5.3	12	47-11-612-14		47-11-632-14	47-11-652-10	47-11-672-10	47-11-692-10
							5.3	12	47-11-610-14		47-11-632-14	47-11-652-10	47-11-672-10	47-11-692-10

阴影框(如表示)内的零件号在最小面板厚度上是完全缩进

## 零件号

参阅表格

表中所示的所有螺钉零件号适用于本色把手表面处理和滚花把手

如需订购黑色表面处理或光滑产品,需符合最低订货量



要添加黑色粉末喷涂表面处理,请按以下所示更改表格中的零件号:

将1变为5: 47-80-102-14  
47-80-102-54  
将2变为6: 47-80-102-24  
47-80-102-64

如需光滑把手,请按以下所示更改表格中的零件号:

将0变为1: 47-90-161-20  
47-90-161-21  
将4变为5: 47-90-101-24  
47-90-101-25

TORX® 是 CAMCAR Innovations 的注册商标



# 4C 拴式螺钉

彩色系列·M3,M4和M5螺纹尺寸

- 用颜色标示开启处
- 配合您工业设计的拴式螺钉颜色
- 适用于高扭矩螺丝刀的高强度螺钉
- 提供滚花头和翼型把手

## 材料与表面处理

把手: PC/ABS

螺钉: 碳钢, 镀锌, 铬酸盐加保护层

弹簧: 300系列不锈钢, 钝化

导套:

压入式: 硬化碳钢, 镀锌, 铬酸盐加保护层

PCB板式: 不锈钢

扩口式和浮动式: 铝, 本色

## 性能详述

阻燃等级: UL94-V0

## 安装说明

请参阅第546-547页和627页

参阅第558页了解符合ATCA标准的拴式螺钉详情

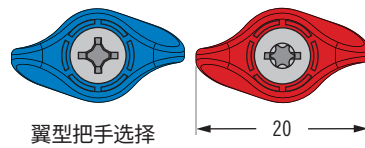
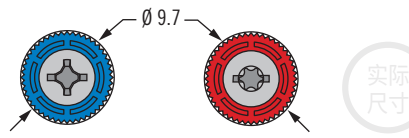


为确保获得索斯科®的优质产品, 请认明此环形标志

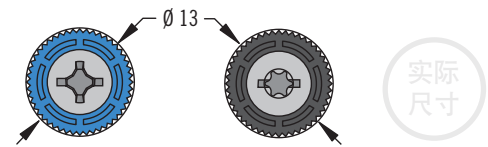
为

## 头型

M3



M4和M5

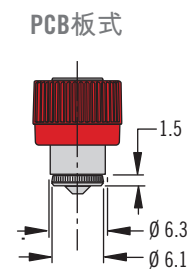
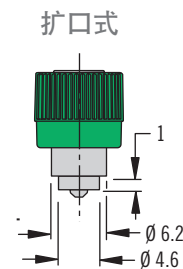
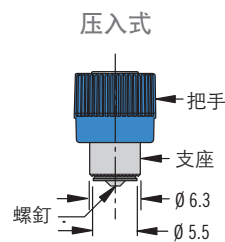


2号十字头 / 一字头组合

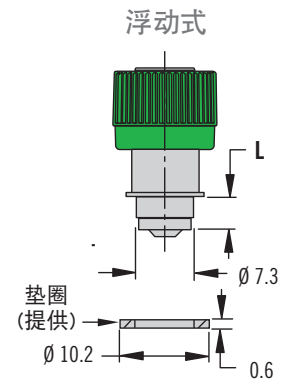
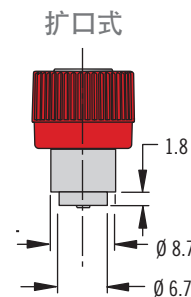
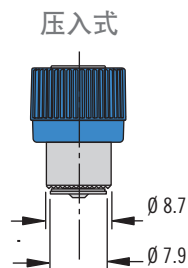
T25 TORX® / 一字头组合

## 安装方式

M3

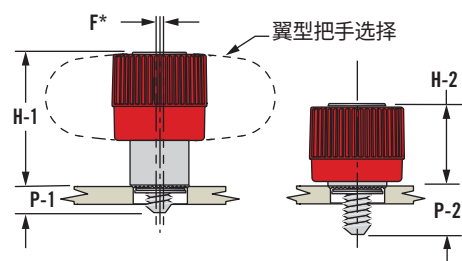


M4和M5



## 把手高度和螺钉突出

(图示为压入式)



TORX® 是 CAMCAR Innovations 的注册商标

尺寸单位为毫米, 除非另有声明

## M3螺纹尺寸

安装方式	外面板尺寸		B	零件号		超出面板外表面的螺钉突出		把手高度†		总浮动量	面板准备	
	A 最小	A 最大		十字头	TORX®/ 一字头组合	P-1	P-2	H-1	H-2		F*	∅ D
压入式	0.9†	~	~	4C-PH-M3-1P0-K000	4C-TS-M3-1P0-K000	0.8	3.7	11.5	8.6	0.7	5.6	3.2
				4C-PH-M3-2P0-K000	4C-TS-M3-2P0-K000	2.5	5.4					
	0.8	1.2	~	4C-P1-P-0637-K000	4C-B1-P-0637-K000	0.6	3.7	12.7	11		5.6	3.2
				4C-P1-P-0647-K000	4C-B1-P-0647-K000		4.7	15.1				
				4C-P1-P-0657-K000	4C-B1-P-0657-K000		5.7	16.1				
	PCB板式	1.6	~	~	4C-PH-M3-1B0-K000	4C-TS-M3-1B0-K000	1.5	3.8	10.9		8.5	5.6
扩口式	0.8	1.5	0.4	4C-PH-M3-1F1-K000	4C-TS-M3-1F1-K000	0.8	3.7	11.5	8.6	0.7	4.8	3.0
				4C-PH-M3-2F1-K000	4C-TS-M3-2F1-K000	2.5	5.4					
	0.8	1.2	0.2	4C-P1-F-0637-K000	4C-B1-F-0637-K000	0.6	3.7	12.7	11		4.8	3.0
				4C-P1-F-0647-K000	4C-B1-F-0647-K000		4.7	15.1				
				4C-P1-F-0657-K000	4C-B1-F-0657-K000		5.7	16.1				

000  
黑色008  
蓝色013  
红色014  
绿色自定颜色  
请联系索斯科

## 零件号

参阅表格

指定翼型把手:

(仅限M3, 压入式, 扩口式)

请更改零件号K为W确定翼型把手

示例:

4C-PH-M3-1P0-K000, 圆型把手

4C-PH-M3-1P0-W000, 翼型把手

## 零件号

参阅表格

要选择颜色, 请更改零件号的最后三位数字。对于把手款式, K=滚花, N=平滑。要选择把手, 将K改为N。例如:

4C-PS-06-1P0-K000, 黑色, 滚花

4C-PS-06-1P0-N013, 红色, 平滑

附注: \*F表示在未紧固位置的最大浮动量。

†如面板厚度小于0.9, 请联系索斯科。

## M4螺纹尺寸

安装方式	外面板尺寸		B	L	零件号		超出面板外表面的螺钉突出		把手高度†		总浮动量	面板准备	
	A 最小	A 最大			十字头/ 一字头组合	TORX®/ 一字头组合	P-1	P-2	H-1	H-2		F*	∅ D
压入式	0.9†	~	~	~	4C-PS-M4-1P0-K000	4C-TS-M4-1P0-K000	0.5	5.6	16.3	11.3	0.7	8	4.4
					4C-PS-M4-2P0-K000	4C-TS-M4-2P0-K000	2	7.1					
扩口式	1.5	3.2	0.4	~	4C-PS-M4-1F1-K000	4C-TS-M4-1F1-K000	0.6	5.6	16.3	11.3	0.6	6.8	4.2
					4C-PS-M4-2F1-K000	4C-TS-M4-2F1-K000	2.1	7.1					
浮动式	0.8	1.6	3.1	4	4C-PS-M4-3T2-K000	4C-TS-M4-3T2-K000	3.8	8.8	16.2	11.2	2.3	8.8	~
					4C-PS-M4-4T2-K000	4C-TS-M4-4T2-K000	5.4	10.4					
	1.6	2.4	3.9	4.8	4C-PS-M4-3T3-K000	4C-TS-M4-3T3-K000	3.8	8.8					
					4C-PS-M4-4T3-K000	4C-TS-M4-4T3-K000	5.4	10.4					

## M5螺纹尺寸

安装方式	外面板尺寸		B	L	零件号		超出面板外表面的螺钉突出		把手高度†		总浮动量	面板准备	
	A 最小	A 最大			十字头/ 一字头组合	TORX®/ 一字头组合	P-1	P-2	H-1	H-2		F*	∅ D
压入式	0.9†	~	~	~	4C-PS-M5-1P0-K000	4C-TS-M5-1P0-K000	0.4	5.6	16.4	11.3	0.8	8	5.2
					4C-PS-M5-2P0-K000	4C-TS-M5-2P0-K000	2	7.2					
扩口式	1.5	3.2	0.4	~	4C-PS-M5-1F1-K000	4C-TS-M5-1F1-K000	0.5	5.6	16.4	11.3	0.7	6.8	4.9
					4C-PS-M5-2F1-K000	4C-TS-M5-2F1-K000	2.1	7.2					
浮动式	0.8	1.6	3.1	4	4C-PS-M5-3T2-K000	4C-TS-M5-3T2-K000	3.7	8.9	16.3	11.2	2.3	8.8	~
					4C-PS-M5-4T2-K000	4C-TS-M5-4T2-K000	5.3	10.5					

## 零件号

参阅表格

要选择颜色，请更改零件号的最后三位数字。对于把手款式，K=滚花，N=平滑。要选择把手，将K改为N。例如：

4C-PS-06-1P0-K000，黑色，滚花  
4C-PS-06-1P0-N013，红色，平滑

## 零件号

参阅表格

指定翼型把手：

(只限M3，压入式，扩口式)

请更改零件号K为W确定翼型把手

示例：

4C-PH-M3-1P0-K000，圆型把手

4C-PH-M3-1P0-W000，翼型把手

附注：\*F表示在未紧固位置的最大浮动量。

†如面板厚度小于0.9，请联系索斯科。

TORX® 是 CAMCAR Innovations 的注册商标

尺寸单位为毫米，除非另有声明

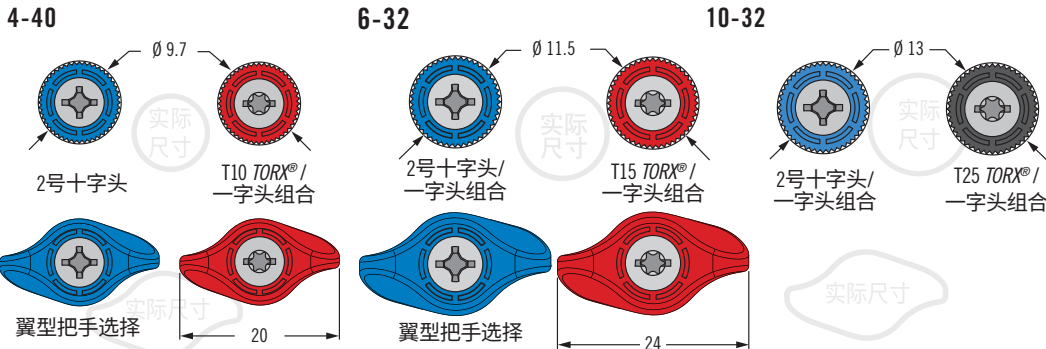
000  
黑色008  
蓝色013  
红色014  
绿色自定颜色  
请联系索斯科

# 4C 栓式螺钉

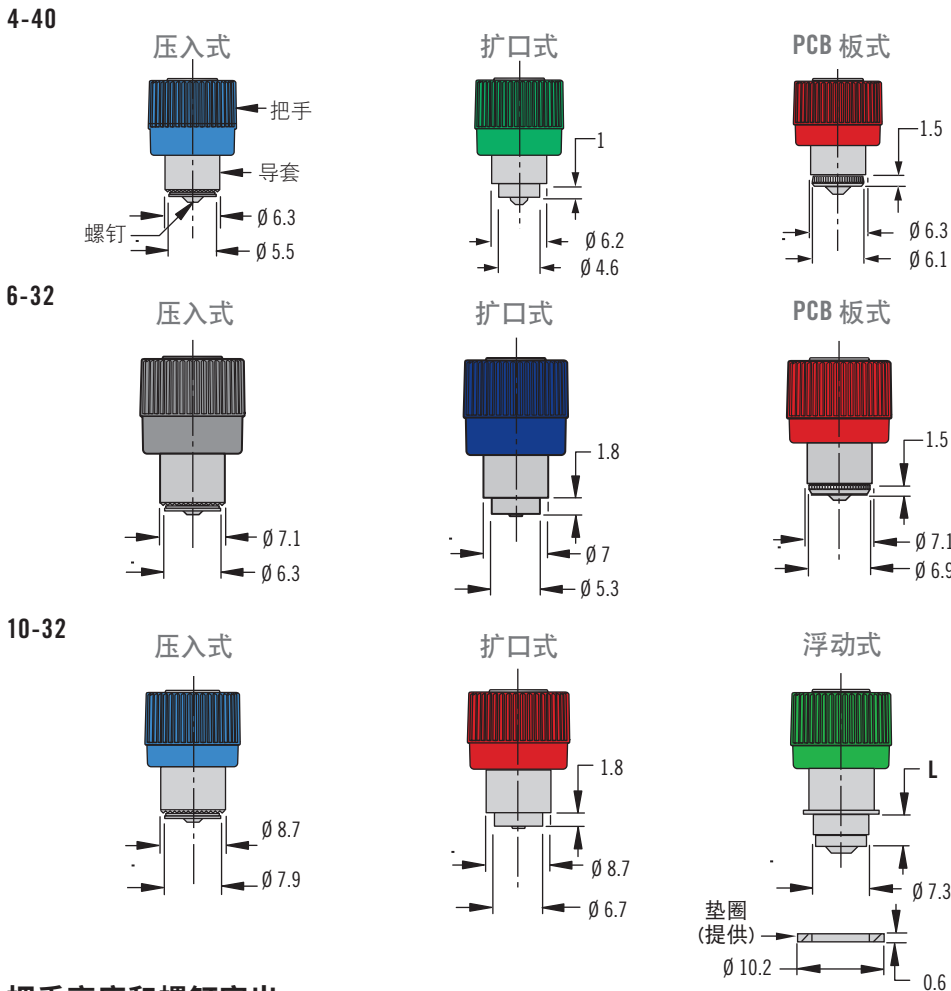
## 彩色系列·4-40, 6-32和10-32螺纹尺寸



### 头型

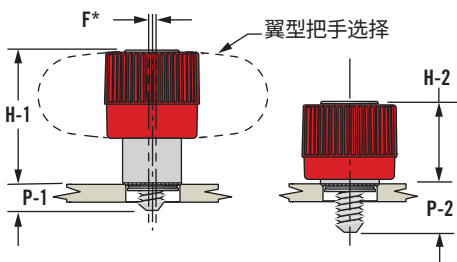


### 安装方式



### 把手高度和螺钉突出

(图示为压入式)



- 用颜色标示开启处
- 配合您工业设计的栓式螺钉颜色
- 适用于高扭矩螺丝刀的高强度螺钉
- 提供滚花、平滑头和翼型把手

### 材料与表面处理

把手: PC/ABS

螺钉: 硬化碳钢, 镀锌, 铬酸盐加保护层

弹簧: 300系列不锈钢, 钝化

导套:

压入式: 硬化碳钢, 镀锌, 铬酸盐加保护层

PCB板式: 不锈钢


扩口式和浮动式: 铝, 本色

### 性能详述

阻燃等级: UL94-V0

### 安装说明

请参阅第546-547页和627页

 为确保获得索斯科®的优质产品, 请认明此环形标志

TORX® 是 CAMCAR Innovations 的注册商标

尺寸单位为毫米, 除非另有声明



## 4-40螺纹尺寸

安装方式	外面板尺寸		B	零件号		超出面板外表面的螺钉突出		把手高度†		总浮动量	面板准备	
	A 最小	A 最大		十字头	TORX® / 一字头组合	P-1	P-2	H-1	H-2		F*	∅ D
压入式	0.9†	~	~	4C-PH-04-1P0-K000	4C-TS-04-1P0-K000	0.8	3.8	11.5	8.6	0.7	5.6 <sup>+0.4</sup> <sub>-0.4</sub>	3.2 <sup>+0.2</sup> <sub>-0.1</sub>
				4C-PH-04-2P0-K000	4C-TS-04-2P0-K000	2.5	5.3					
PCB板式	1.6	~	~	4C-PH-04-1B0-K000	4C-TS-04-1B0-K000	1.5	3.8	10.9	8.5	0.7	5.6 <sup>+0.1</sup> <sub>-0.05</sub>	3.2 <sup>+0.2</sup> <sub>-0.1</sub>
				4C-PH-04-2B0-K000	4C-TS-04-2B0-K000	3.3	5.5					
扩口式	0.8	1.5	0.4	4C-PH-04-1F1-K000	4C-TS-04-1F1-K000	0.8	3.7	11.5	8.6	0.7	4.8 <sup>+0.08</sup> <sub>-0.05</sub>	3.0 <sup>+0.2</sup> <sub>-0.1</sub>
				4C-PH-04-2F1-K000	4C-TS-04-2F1-K000	2.5	5.4					

## 零件号

参阅表格

要选择颜色，请更改零件号的最后三位数字。对于把手款式，K=滚花，N=平滑。要选择把手，将K改为N。例如：

4C-PS-06-1P0-K000，黑色，滚花  
4C-PS-06-1P0-N013，红色，平滑



000  
黑色



008  
蓝色



013  
红色



014  
绿色



自定颜色  
请联系索斯科

## 零件号

参阅表格

指定翼型把手：  
(只限4-40和6-32，圆压入式和扩口式)

请更改零件号K为W确定翼型把手

示例：

4C-PH-M3-1P0-K000，圆型把手

4C-PH-M3-1P0-W000，翼型把手

附注：\*F表示在未紧固位置的最大浮动量。  
†如面板厚度小于0.9，请联系索斯科。

TORX® 是 CAMCAR Innovations 的注册商标

尺寸单位为毫米，除非另有声明

## 6-32螺纹尺寸

安装方式	外面板尺寸		B	零件号		超出面板外表面的螺钉突出		把手高度†		总浮动量	面板准备					
	A 最小	A 最大		十字头/ 一字头组合	TORX®/ 一字头组合	P-1	P-2	H-1	H-2		F*	∅ D	∅ Z			
压入式	0.9†	~	~	4C-PS-06-1P0-K000	4C-TS-06-1P0-K000	0.7	5	15.5	11.3	0.7	6.4 <sup>+0.03</sup> <sub>-0.05</sub>	3.7 <sup>+0.2</sup> <sub>-0.1</sub>				
				4C-PS-06-2P0-K000	4C-TS-06-2P0-K000	2.3	6.6				5.8 <sup>+0.08</sup> <sub>-0.00</sub>	3.7 <sup>+0.2</sup> <sub>-0.1</sub>				
	0.8	1.6	~	4C-AB-P-0740-K000	4C-BB-P-0740-K000	0.7	4	14.6			10	11.3	0.7	6.4 ± 0.1	3.7 <sup>+0.2</sup> <sub>-0.1</sub>	
				4C-AB-P-0750-K000	4C-BB-P-0750-K000		5	15.6								
				4C-AB-P-0760-K000	4C-BB-P-0760-K000		6	16.6								
				4C-AB-P-0770-K000	4C-BB-P-0770-K000		7	17.6								
				4C-AB-P-0740-W000	4C-BB-P-0740-W000		4	14.6								
4C-AB-P-0750-W000	4C-BB-P-0750-W000	5	15.6													
PCB板式	1.5	~	~	4C-PS-06-1B0-K000	4C-TS-06-1B0-K000	1.7	6.2	14.5	10	0.7	6.4 ± 0.1	3.7 <sup>+0.2</sup> <sub>-0.1</sub>				
浮动式	1.5	3.2	0.4	4C-PS-06-1F1-K000	4C-TS-06-1F1-K000	0.8	5	15.5	11.3	0.7	5.4 <sup>+0.1</sup> <sub>-0.0</sub>	3.7 <sup>+0.2</sup> <sub>-0.1</sub>				
				4C-PS-06-2F1-K000	4C-TS-06-2F1-K000	2.3	6.6									
	0.8	1.6	0.2	4C-AB-F-0740-K000	4C-BB-F-0740-K001	0.7	4	14.6					11.3	0.7	5.4 <sup>+0.1</sup> <sub>-0.0</sub>	3.7 <sup>+0.2</sup> <sub>-0.1</sub>
				4C-AB-F-0750-K000	4C-BB-F-0750-K000		5	15.6								
				4C-AB-F-0760-K000	4C-BB-F-0760-K000		6	16.6								
				4C-AB-F-0770-K000	4C-BB-F-0770-K000		7	17.6								
				4C-AB-F-0740-W000	4C-BB-F-0740-W000		4	14.6								
4C-AB-F-0750-W000	4C-BB-F-0750-W000	5	15.6													

## 10-32螺纹尺寸

安装方式	外面板尺寸		B	L	零件号		超出面板外表面的螺钉突出		把手高度†		总浮动量	面板准备	
	A 最小	A 最大			十字头/ 一字头组合	TORX®/ 一字头组合	P-1	P-2	H-1	H-2		F*	∅ D
压入式	0.9†	~	~	~	4C-PS-10-1P0-K000	4C-TS-10-1P0-K000	0.5	5.6	16.3	11.3	0.6	8 <sup>+0</sup> <sub>-0.08</sub>	5.2 <sup>+0.2</sup> <sub>-0.1</sub>
					4C-PS-10-2P0-K000	4C-TS-10-2P0-K000	2	7.1					
扩口式	1.5	3.2	0.4	1.8	4C-PS-10-1F1-K000	4C-TS-10-1F1-K000	0.6	5.6	16.3	11.3	0.6	6.8 <sup>+0.08</sup> <sub>-0.04</sub>	4.9 <sup>+0.05</sup> <sub>-0</sub>
					4C-PS-10-2F1-K000	4C-TS-10-2F1-K000	2.1	7.1					
浮动式	0.8	1.6	3.1	4	4C-PS-10-3T2-K000	4C-TS-10-3T2-K000	3.8	8.8	11.2	2.3	2.3	8.8 <sup>+0.08</sup> <sub>-0.03</sub>	~
					4C-PS-10-4T2-K000	4C-TS-10-4T2-K000	5.4	10.4					
	1.6	2.4	3.9	4.8	4C-PS-10-3T3-K000	4C-TS-10-3T3-K000	3.8	8.8					
					4C-PS-10-4T3-K000	4C-TS-10-4T3-K000	5.4	10.4					

(如表示)

000  
黑色008  
蓝色013  
红色014  
绿色自定颜色  
请联系索斯科

## 零件号

参阅表格

指定翼型把手:

(只限4-40和6-32, 圆压入式和扩口式)

请更改零件号K为W确定翼型把手

示例:

4C-PS-06-1P0-K000, 圆型把手

4C-PS-06-1P0-W000, 翼型把手

## 零件号

参阅表格

要选择颜色, 请更改零件号的最后三位数字。对于把手款式, K=滚花, N=平滑。要选择把手, 将K改为N。例如:

4C-PS-06-1P0-K000, 黑色, 滚花

4C-PS-06-1P0-N013, 红色, 平滑

附注:\*F表示在未紧固位置的最大浮动量。

†如面板厚度小于0.9, 请联系索斯科。

TORX® 是 CAMCAR Innovations 的注册商标



# 47 拴式螺钉

限制进入系列·M4和M5螺纹尺寸

- 减少擅自进入的风险
- 符合UL-1950、IEC950和EN-60950的标准
- 拆卸必须使用工具以手动操作实现稳固

## 材料与表面处理

导套：

压入式：硬化碳钢，镀锌，铬酸盐加保护层

扩口式和浮动式：铝，本色

把手：铝质、本色或黑色有机涂层

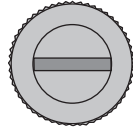
螺钉：硬化碳钢，镀锌，铬酸盐，加保护层

## 安装说明

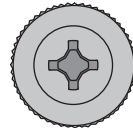
请参阅第546-547页和627页

## 头型

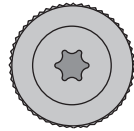
一字槽



2号十字头



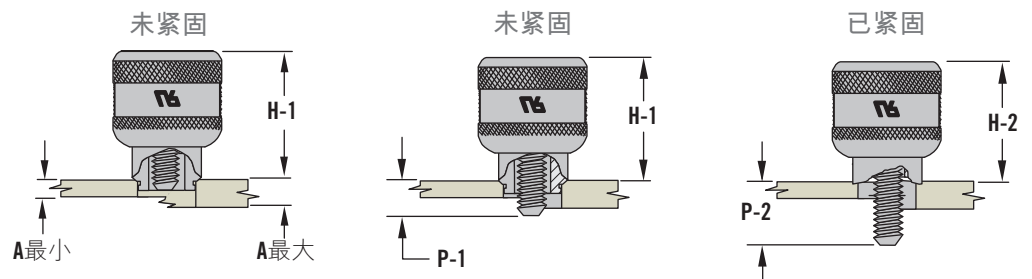
T25 TORX®



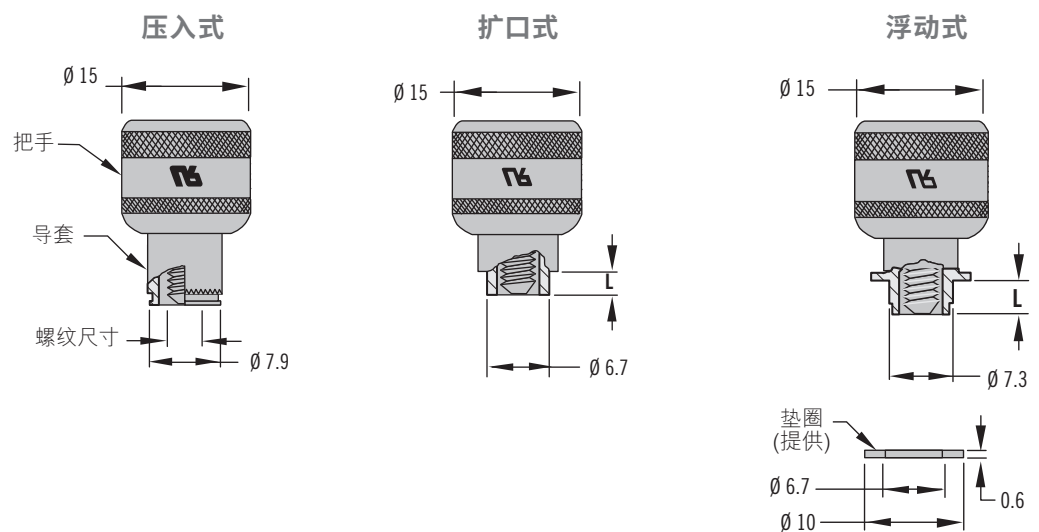
实际尺寸

## 把手高度和螺钉突出

(图示为压入式)



## 安装方式



TORX® 是CAMCARInnovations的注册商标

## M4螺纹尺寸

安装方式	把手高度		外面板尺寸		尺寸B*	边缘长度L	超出面板外表面的螺钉突出		零件号		
	H-1	H-2	A最小	A最大			P-1	P-2	一字头	十字头	TORX®头
压入式	18.5	14	0.9	~	~	~	0.7	5.6	47-90-301-22	47-90-321-22	47-90-341-22
							2.3	7.2	47-91-301-22	47-91-321-22	47-91-341-22
							3.8	8.7	47-92-301-22	47-92-321-22	47-92-341-22
							5.4	10.3	47-93-301-22	47-93-321-22	47-93-341-22
扩口式	18	13	1.5	3.2	0.6	1.8	1.4	6.2	47-80-302-22	47-80-322-22	47-80-342-22
			3.2	4.8	1.6	3.4	3.1	7.9	47-80-304-22	47-80-324-22	47-80-344-22
			1.5	3.2	0.6	1.8	3.1	7.9	47-81-302-22	47-81-322-22	47-81-342-22
							4.1	8.9	47-82-302-22	47-82-322-22	47-82-342-22
							6.1	10.9	47-83-302-22	47-83-322-22	47-83-342-22
							2.4	7.2	47-80-310-22	47-80-330-22	47-80-350-22
浮动式	18	14	0.1	0.8	2.3	3.2	3.4	8.2	47-81-310-22	47-81-330-22	47-81-350-22
							5.4	10.2	47-82-310-22	47-82-330-22	47-82-350-22
							2.4	7.2	47-80-311-22	47-80-331-22	47-80-351-22
			0.8	1.6	3.1	4	3.4	8.2	47-81-311-22	47-81-331-22	47-81-351-22
							5.4	10.2	47-82-311-22	47-82-331-22	47-82-351-22

## M5螺纹尺寸

压入式	18.5	14	0.9	~	~	~	0.7	5.6	47-90-501-22	47-90-521-22	47-90-541-22				
							2.3	7.2	47-91-501-22	47-91-521-22	47-91-541-22				
							3.8	8.7	47-92-501-22	47-92-521-22	47-92-541-22				
							5.4	10.3	47-93-501-22	47-93-521-22	47-93-541-22				
扩口式	18	13	1.5	3.2	0.6	1.8	1.4	6.2	47-80-502-22	47-80-522-22	47-80-542-22				
			3.2	4.8	1.6	3.4	3.1	7.9	47-80-504-22	47-80-524-22	47-80-544-22				
			1.5	3.2	0.6	1.8	3.1	7.9	47-81-502-22	47-81-522-22	47-81-542-22				
							4.1	8.9	47-82-502-22	47-82-522-22	47-82-542-22				
							6.1	10.9	47-83-502-22	47-83-522-22	47-83-542-22				
							4.1	8.9	47-81-504-22	47-81-524-22	47-81-544-22				
			3.2	4.8	1.6	3.4	6.1	10.9	47-82-504-22	47-82-524-22	47-82-544-22				
							2.4	7.2	47-80-510-22	47-80-530-22	47-80-550-22				
浮动式	18	14					0.1	0.8	2.3	3.2	3.4	8.2	47-81-510-22	47-81-530-22	47-81-550-22
											5.4	10.2	47-82-510-22	47-82-530-22	47-82-550-22
			2.4	7.2	47-80-511-22	47-80-531-22					47-80-551-22				
			0.8	1.6	3.1	4	3.4	8.2	47-81-511-22	47-81-531-22	47-81-551-22				
							5.4	10.4	47-82-511-22	47-82-531-22	47-82-551-22				
							3.4	8.2	47-80-512-22	47-80-532-22	47-80-552-22				
1.6	2.4	3.9	4.8	5.4	10.2	47-81-512-22	47-81-532-22	47-81-552-22							

阴影框(如表示)内的零件号在最小面板厚度上是完全缩进



要添加黑色表面处理, 请按以下所示更改表格中的零件号:

将2变为6: 47-80-102-22  
47-80-102-62

TORX® 是 CAMCARInnovations的注册商标

尺寸单位为毫米, 除非另有声明

## 零件号

参阅表格

表中所示的所有螺钉零件号适用于本色表面处理

如需订购黑色表面处理之产品, 需符合最低订货量



# 47 拴式螺钉

限制进入系列·6-32和10-32螺纹尺寸

- 减少擅自进入的风险
- 符合UL-1950、IEC950和EN-60950的标准
- 拆卸必须使用工具以手动操作实现稳固

## 材料与表面处理

导套：

压入式：硬化碳钢，镀锌，铬酸盐，加保护层

扩口式和浮动式：铝，本色

把手：铝质、本色或黑色有机涂层

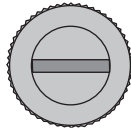
螺钉：硬化碳钢，镀锌，铬酸盐加保护层

## 安装说明

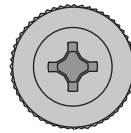
请参阅第546-547页和627页

## 头型

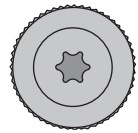
一字槽



2号十字头



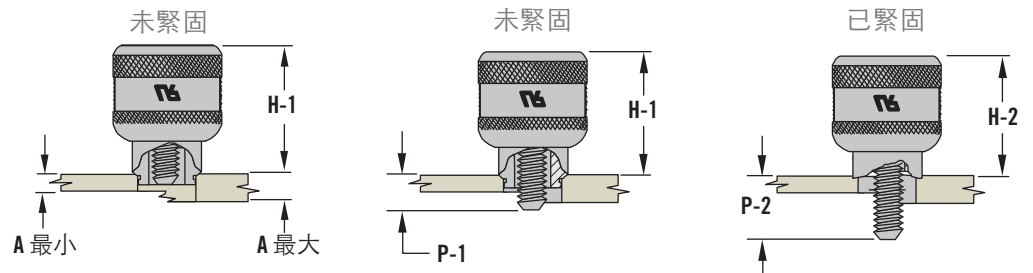
T15 TORX® - 6-32  
T25 TORX® - 10-32



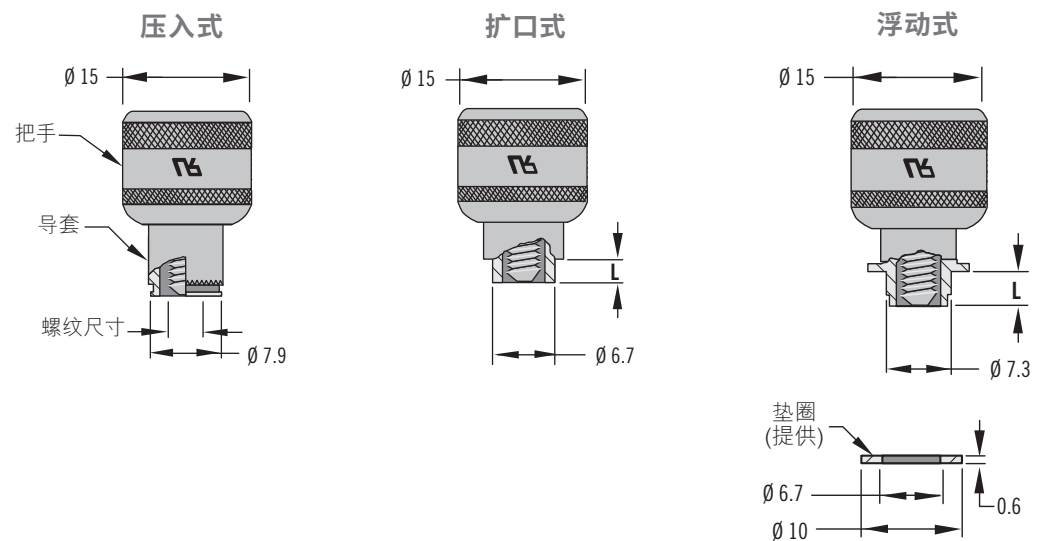
实际尺寸

## 把手高度和螺钉突出

(图示为压入式)



## 安装方式



TORX® 是CAMCAR Innovations的注册商标

## 6-32螺纹尺寸

安装方式	把手高度†		外面板尺寸		尺寸B*	边缘长度L	超出面板外表面的螺钉突出		零件号		
	H-1	H-2	A最小	A最大			P-1	P-2	一字头	十字头	TORX®头
压入式	18.5	14	0.9	~	~	~	0.5	5.3	47-60-201-22	47-60-221-22	47-60-241-22
							2.3	6.9	47-61-201-22	47-61-221-22	47-61-241-22
							3.8	8.3	47-62-201-22	47-62-221-22	47-62-241-22
							5.3	10.1	47-63-201-22	47-63-221-22	47-63-241-22
扩口式	18	13	1.5	3.2	0.6	1.8	1.4	6.2	47-10-202-22	47-10-222-22	47-10-242-22
			3.2	4.8	1.6	3.4	3.1	7.9	47-10-204-22	47-10-224-22	47-10-244-22
			1.5	3.2	0.6	1.8	3.1	7.9	47-11-202-22	47-11-222-22	47-11-242-22
			4.1	8.9	47-12-202-22	47-12-222-22	47-12-242-22				
			6.1	10.9	47-13-202-22	47-13-222-22	47-13-242-22				
			4.1	8.9	47-11-204-22	47-11-224-22	47-11-244-22				
			6.1	10.9	47-12-204-22	47-12-224-22	47-12-244-22				
			6.1	10.9	47-12-204-22	47-12-224-22	47-12-244-22				
浮动式	18	14	0.1	0.8	2.3	3.2	2.4	7.2	47-10-210-22	47-10-230-22	47-10-250-22
							3.4	8.2	47-11-210-22	47-11-230-22	47-11-250-22
							5.4	10.2	47-12-210-22	47-12-230-22	47-12-250-22
			0.8	1.6	3.1	4	2.4	7.2	47-10-211-22	47-10-231-22	47-10-251-22
							3.4	8.2	47-11-211-22	47-11-231-22	47-11-251-22
							5.4	10.2	47-12-211-22	47-12-231-22	47-12-251-22
			1.6	2.4	3.9	4.8	3.4	8.2	47-10-212-22	47-10-232-22	47-10-252-22
							5.4	10.2	47-11-212-22	47-11-232-22	47-11-252-22

## 10-32螺纹尺寸

压入式	18.5	14	0.9	~	~	~	0.7	5.6	47-60-501-22	47-60-521-22	47-60-541-22
							2.3	7.2	47-61-501-22	47-61-521-22	47-61-541-22
							3.8	8.7	47-62-501-22	47-62-521-22	47-62-541-22
							5.4	10.3	47-63-501-22	47-63-521-22	47-63-541-22
扩口式	18	13	1.5	3.2	0.6	1.8	1.4	6.2	47-10-502-22	47-10-522-22	47-10-542-22
			3.2	4.8	1.6	3.4	3.1	7.9	47-10-504-22	47-10-524-22	47-10-544-22
			1.5	3.2	0.6	1.8	3.1	7.9	47-11-502-22	47-11-522-22	47-11-542-22
			4.1	8.9	47-12-502-22	47-12-522-22	47-12-542-22				
			6.1	10.9	47-13-502-22	47-13-522-22	47-13-542-22				
			4.1	8.9	47-11-504-22	47-11-524-22	47-11-544-22				
			6.1	10.9	47-12-504-22	47-12-524-22	47-12-544-22				
			6.1	10.9	47-12-504-22	47-12-524-22	47-12-544-22				
浮动式	18	14	0.1	0.8	2.3	3.2	2.4	7.2	47-10-510-22	47-10-530-22	47-10-550-22
							3.4	8.2	47-11-510-22	47-11-530-22	47-11-550-22
							5.4	10.2	47-12-510-22	47-12-530-22	47-12-550-22
			0.8	1.6	3.1	4	2.4	7.2	47-10-511-22	47-10-531-22	47-10-551-22
							3.4	8.2	47-11-511-22	47-11-531-22	47-11-551-22
							5.4	10.2	47-12-511-22	47-12-531-22	47-12-551-22
			1.6	2.4	3.9	4.8	3.4	8.2	47-10-512-22	47-10-532-22	47-10-552-22
							5.4	10.2	47-11-512-22	47-11-532-22	47-11-552-22

阴影框(如表示)内的零件号在最小面板厚度上是完全缩进



要添加黑色表面处理, 请按以下所示更改表格中的零件号:

将2变为6: 47-80-102-22  
47-80-102-62

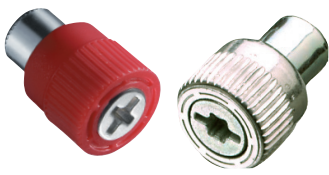
TORX® 是 CAMCAR Innovations 的注册商标

## 零件号

参阅表格

表中所示的所有螺钉零件号适用于本色表面处理

如需订购黑色表面处理之产品, 需符合最低订货量



## 47/4C 栓式螺钉

### 面板准备和安装

#### 安装说明

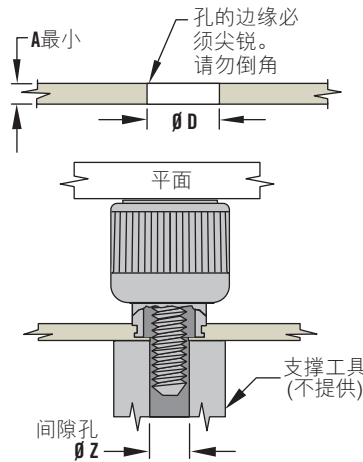
1. 如图所示准备面板。孔的顶部边缘必须尖锐
2. 将栓式螺钉按压到面板里，直至导套安装如图

当安装靠面板边缘时，需要固定装置来阻挡面板边缘移动

#### 附注

建议从面板边缘至孔中心线的最小距离为  $1.5 \times \varnothing D$

#### 压入式



螺纹尺寸	$\varnothing D$	间隙孔 $\varnothing Z$
M3或4-40	$5.6^{+0.03}_{-0.05}$	3.2
M3.5或6-32	$6.4^{+0.03}_{-0.05}$	3.7
M4或8-32	$8^{+0}_{-0.08}$	4.4
M5或10-32	$8^{+0}_{-0.08}$	5.2
M6或1/4-20	$9.5^{+0.1}_{-0}$	6.2

注意：(47)应用于材料硬度为RB85或更低，如只有一半硬度或更低的低碳钢，退火后的不锈钢和铝。(4C/52)应用于材料硬度为RB85或更低，例如四分之一硬或更软的低碳钢，退火后的不锈钢和铝。

安装方法详情请见第627页

#### 性能详述

拉出力：360N

作用于未紧固把手的侧面

载荷：200N

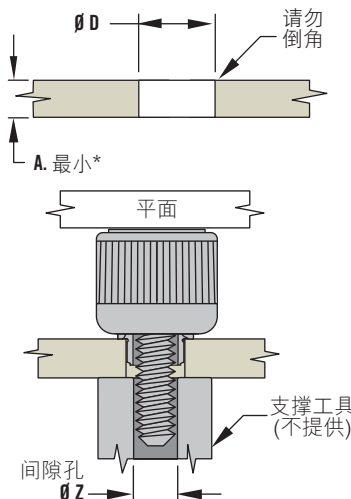
#### 安装说明

1. 如图所示准备面板
2. 用导套导向部将组件插入孔内，然后压入面板，直至导套肩部接触到面板表面

#### 附注

以上强度值是根据 G-10 PCB 板上的钻孔得到的

#### PCB板式



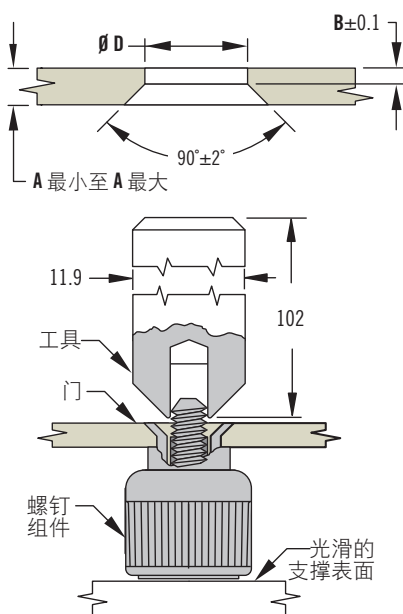
螺纹尺寸	$\varnothing D$	间隙孔 $\varnothing Z$
M3或4-40	$5.6^{+0.1}_{-0.05}$	3.2
M3.5或6-32	$6.4 \pm 0.1$	3.7

#### 安装说明

1. 如图所示准备面板
2. 将工具安装到合适的压力机中。注意安装只需轻微压力
3. 将螺钉组件插入面板上预留的孔中
4. 将工件放在压力机下，工具对准螺钉的螺纹中心，将导套扩入面板的沉孔中。注意安装只需轻微压力

安装压力：1600N 到 2500N 安装压力取决于螺纹尺寸

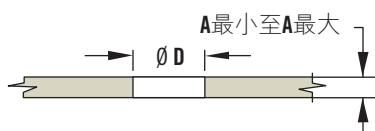
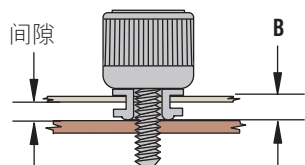
#### 扩口式



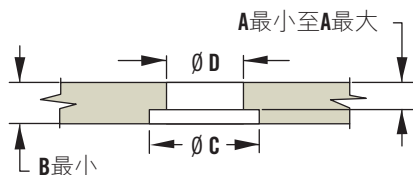
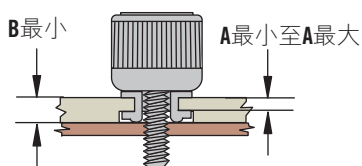
螺纹尺寸	$\varnothing D$	工具零件号
M3或4-40	$4.8^{+0.08}_{-0.05}$	47-104
M3.5或6-32	$5.4^{+0.1}_{-0}$	47-106
M4或8-32	$6.8^{+0.08}_{-0.04}$	47-108
10-32	$6.8^{+0.08}_{-0.04}$	47-110
M5	$6.8^{+0.08}_{-0.04}$	47-115
M6或1/4-20	$8.2^{+0.1}_{-0}$	47-125

## 浮动式

### 面板准备1

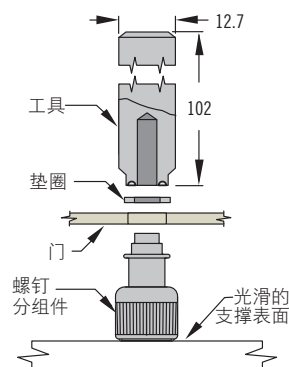


### 面板准备2



螺纹尺寸	工具零件号
M3或4-40	47-04
M3.5或6-32	47-06
M4或8-32	47-08
M5	47-05
10-32	47-10
M6或1/4-20	47-25

螺纹尺寸	$\varnothing D_{+0.008/-0.03}$	沉孔 $\varnothing C$ 最小
M3或4-40	6.4	9.4
M3.5或6-32	7.2	10.5
M4或8-32	8.8	12
M5或10-32	8.8	12
M6或1/4-20	10.5	13.5



## 安装说明

浮动式和卡入式：

### 面板准备 1：

要求内外面板之间有缝隙。将紧固件的面板厚度A指定在A最小至A最大的范围内：

间隙=B-A外面板厚度

### 面板准备 2：

在面板上钻沉孔(B=最小面板厚度)，使其厚度(A)在A最小至A最大范围之间

最小沉孔深度=面板厚度-A最大

若间隙=0，面板厚度必须≥指定零件号的B值(钻沉孔前)

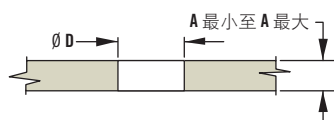
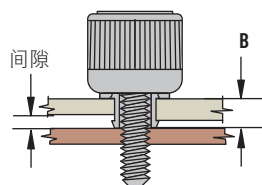
## 附注

每个零件号相应的紧固件选择表格提供B和A的最大值

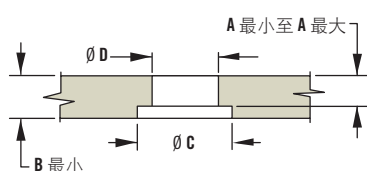
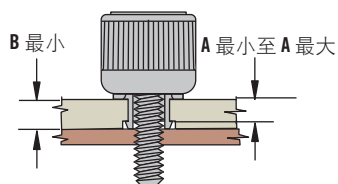
如果是钻孔，孔的顶边应该有倒角

## 卡入式

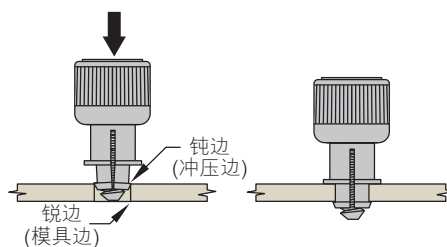
### 面板准备1



### 面板准备2



螺纹尺寸	$\varnothing D$	沉孔 $\varnothing C$ 最小
M3.5或6-32	6.4	7.5
M4或8-32	6.4	7.5
M5或10-32	6.4	7.5







# 47-SM 拴式螺钉

## 造型把手系列·表面贴装技术(SMT)款式

- 利用表面贴装技术焊接到印刷电路板材料上
- 光滑把手符合UL-1950标准
- 手动操作设计
- 弹簧弹起
- 多种尺寸和头型

### 材料与表面处理

导套：钢，镀锡

把手：铝，本色


螺钉：硬化碳钢，镀锌，铬酸盐，加保护层

内部弹簧：300系列不锈钢，钝化

插塞：硅橡胶

### 安装说明

请参阅第551页

 为确保获得索斯科®的优质产品，请认明此环形标志

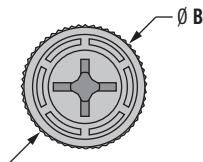
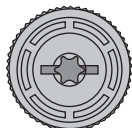
### 零件号

参阅表格

### 头型

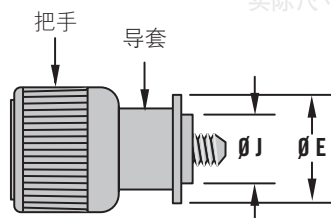
TORX®/一字头组合

十字头/一字头组合



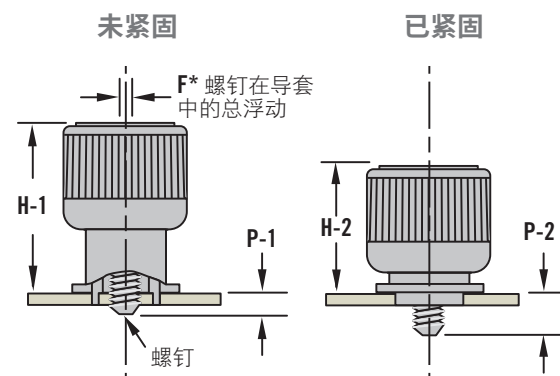
T10 TORX®/一字头组合 (M3,4-40)  
T15 TORX®/一字头 (6-32)

1号十字头/一字头 (M3,4-40)  
2号十字头/一字头 (6-32)

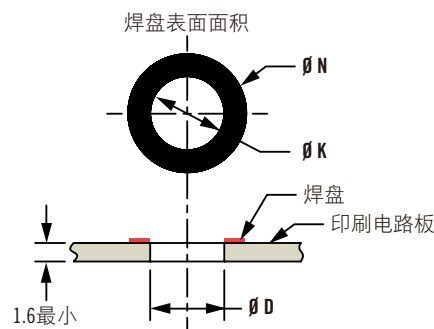


### 把手高度和螺钉突出量

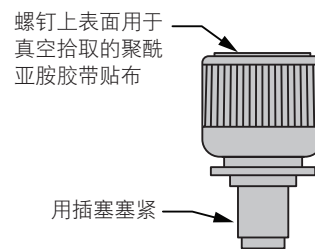
### 印刷电路板准备



\* 值表示在未紧固状态下的浮动  
注意：P-1、P-2螺钉突出量从面板顶面测量



### 47拴式螺钉 造型把手系列·表面装贴技术(SMT)款式 螺钉以卷轴包装装运



螺纹尺寸	零件号(所示卷轴包装)								面板准备															
	滚花头		光滑头		H-1	H-2	P-1	P-2						ØB	ØJ	ØE	F*	ØK	ØN					
	十字头/一字头	TORX®/一字头	十字头/一字头	TORX®/一字头					ØD															
M3 x 0.5	47-SM-3311-K-R	47-SM-3411-K-R	47-SM-3311-N-R	47-SM-3411-N-R	11.4	8.4	1.4	4.4	10.7	5.5	7.6	0.7	5.6	8.6	5.6 +0.08/-0									
	47-SM-3321-K-R	47-SM-3421-K-R	47-SM-3321-N-R	47-SM-3421-N-R			2.2	5.2																
4-40	47-SM-1311-K-R	47-SM-1411-K-R	47-SM-1311-N-R	47-SM-1411-N-R			15.5	10.7								1.4	4.4	11.4	6.2	8.1	0.7	6.4	10.2	6.4 +0.08/-0
	47-SM-1321-K-R	47-SM-1421-K-R	47-SM-1321-N-R	47-SM-1421-N-R												2.2	5.2							
6-32	47-SM-2311-K-R	47-SM-2411-K-R	47-SM-2311-N-R	47-SM-2411-N-R					0.8	5.6														
	47-SM-2321-K-R	47-SM-2421-K-R	47-SM-2321-N-R	47-SM-2421-N-R					2.3	7.1														

TORX® 是 CAMCAR Innovations 的注册商标

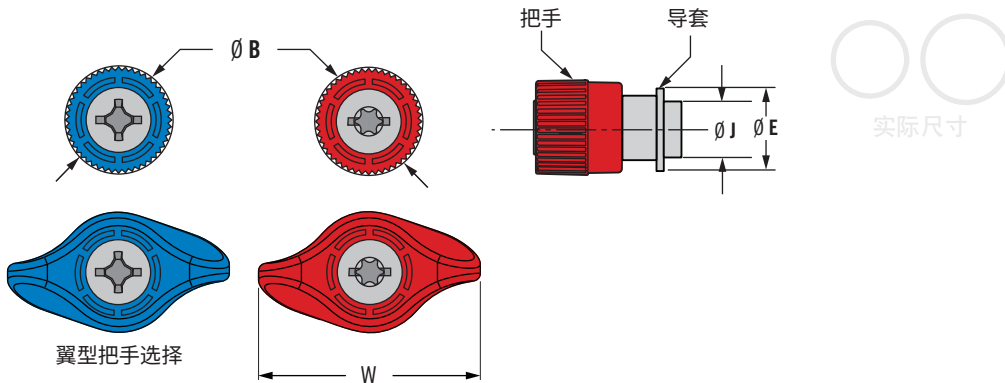
尺寸单位为毫米，除非另有声明

# 4C-SM 掣式螺钉

## 彩色系列·表面贴装技术(SMT)款式



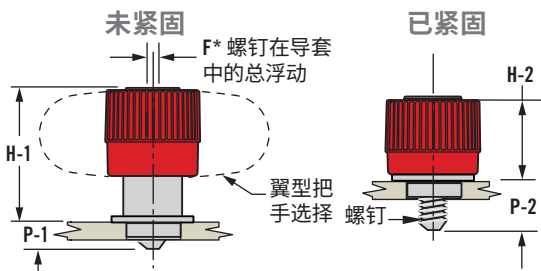
### 头型样式



2号十字头 (M3,4-40)  
2号十字槽/一字槽 (6-32)

T10 TORX®梅花头/一字头组合 (M3,4-40)  
T15 TORX®梅花槽/一字槽组合 (6-32)

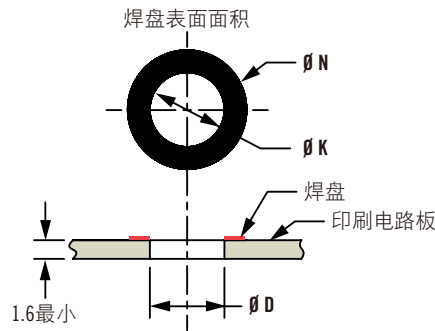
### 把手高度和螺钉突出量



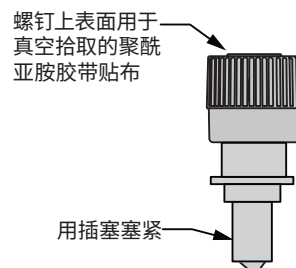
\*值表示在未紧固状态下的浮动  
注意: P-1、P-2螺钉突出量从面板正面测量



### 印刷电路板准备



### 螺钉以卷轴包装装运




- 利用表面贴装技术焊接到印刷电路板材料上
- 用颜色标明开启处
- 配合您工业设计的掣式螺钉颜色
- 适用于高扭矩螺钉刀的高强度螺钉

### 材料与表面处理

- 导套: 钢, 镀锡
- 把手: 耐高温塑料
- 螺钉: 硬化碳钢, 镀锌, 铬酸盐, 加保护层
- 内部弹簧: 300系列不锈钢, 钝化
- 插塞: 硅橡胶

### 安装说明

请参阅第551页

 为确保获得索斯科®的优质产品, 请认清此环形标志

### 零件号

参阅表格

螺纹尺寸	零件号(所示卷轴包装)				H-1	H-2	P-1	P-2	Ø B	Ø J	Ø E	F*	Ø K	Ø N	面板准备
	滚花头		光滑头												
	十字头满	TORX®/一字头	十字头满	TORX®/一字头											
M3 x 0.5	4C-SM-3111-K000-R	4C-SM-3411-K000-R	4C-SM-3111-K000-R	4C-SM-3411-N000-R	10.8	8.6	1.5	3.7	9.7	5.5	7.6	0.7	5.6	8.6	5.6 +0.08/-0
	4C-SM-3121-K000-R	4C-SM-3421-K000-R	4C-SM-3121-K000-R	4C-SM-3421-N000-R			3.3	5.5							
	4C-SM-1111-K000-R	4C-SM-1411-K000-R	4C-SM-1411-N000-R	4C-SM-1411-N000-R			1.5	3.7							
	4C-SM-1121-K000-R	4C-SM-1421-K000-R	4C-SM-1421-N000-R	4C-SM-1421-N000-R			3.3	5.5							
	十字头/一字头	TORX®/一字头	十字头/一字头	TORX®/一字头											
6-32	4C-SM-2311-K000-R	4C-SM-2411-K000-R	4C-SM-2311-N000-R	4C-SM-2411-N000-R	16.3	11.7	0.1	4.6	11.4	6.2	8.1	0.8	6.4	10.2	6.4 +0.08/-0
	4C-SM-2321-K000-R	4C-SM-2421-K000-R	4C-SM-2321-N000-R	4C-SM-2421-N000-R			1.8	6.1							

TORX® 是 CAMCARInnovations 的注册商标



# 47/4C 拴式螺钉

## ATCA拴式螺钉

- M3螺纹
- 2号十字槽
- 匹配颜色可供选择

### 材料与表面处理

螺钉, 导套, 内部不锈钢弹簧,  
铝把手或PC/ABS

### 性能详述

阻燃等级: UL94-V0  
符合ATCA R3.0标准

### 安装说明

请参阅第497页的安装图了解尺寸B\*、 $\varnothing D^*$ 和Z\*

F\*表示在未紧固状态下的最大浮动量

### 零件号

参阅表格

特定颜色

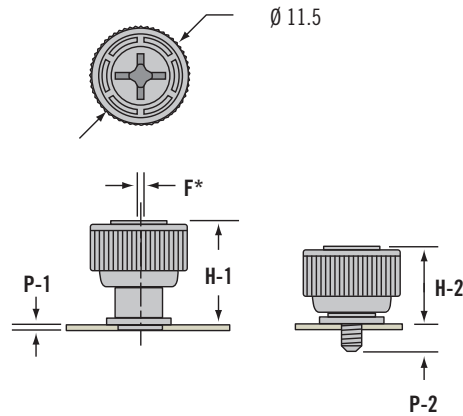
请更改零件号中的后三位数字  
确定颜色

例如:

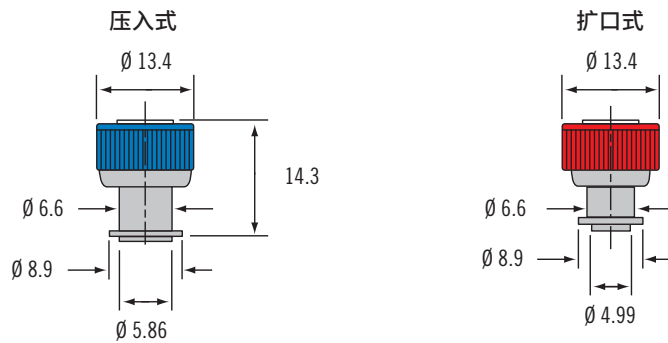
47-99-945-1P0-K000, 黑色

47-99-945-1P0-K013, 红色

### 金属版本



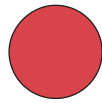
### 嵌件注塑版本



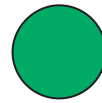
000 黑色



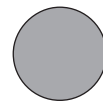
008 蓝色



013 红色



014 绿色



自定颜色  
请联系索斯科

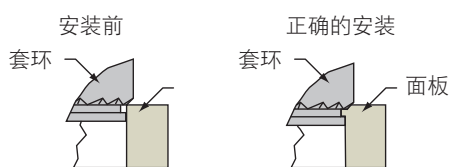
系列	安装方法	面板厚度			零件号	H-1	H-2	P-1	P-2	F*	面板准备	
		A最小	A最大	B*							$\varnothing D^*$	$\varnothing Z^*$
符合ATCA 标准(金属 版本)	压入式	0.9	~	~	47-99-945-1P0	14.3	10.1	1.0	5.0	1	$5.95 \pm 0.04$	$3.2 \begin{smallmatrix} +0.2 \\ -0.1 \end{smallmatrix}$
	扩口式	0.8	1.5	0.4	47-99-944-1F1	14.3	10.1	1.0	5.0	1	$5.1 \begin{smallmatrix} +0.1 \\ -0 \end{smallmatrix}$	$3.0 \begin{smallmatrix} +0.1 \\ -0 \end{smallmatrix}$
符合ATCA 标准(嵌件 注塑版本)	压入式	0.9	~	~	47-99-945-1P0-K000	14.3	10.1	1.0	5.0	1	$5.95 \pm 0.04$	$3.2 \begin{smallmatrix} +0.2 \\ -0.1 \end{smallmatrix}$
	扩口式	0.8	1.5	0.4	47-99-944-1F1-K000	14.3	10.1	1.0	5.0	1	$5.1 \begin{smallmatrix} +0.1 \\ -0 \end{smallmatrix}$	$3.0 \begin{smallmatrix} +0.1 \\ -0 \end{smallmatrix}$

# 索斯科®自紧型产品安装指南

使用以下索斯科®产品提供的自紧型产品安装说明,使其成为用法简单的面板栓式紧固件:

- 栓式螺钉
- 1/4 转快锁式紧固件的搭扣
- 快速引导式螺纹螺钉的搭扣
- 弹簧柱塞
- 栓式螺母
- 螺纹镶嵌件

当自紧型紧固件被按入准备妥当的孔内时,该紧固件将面板材料以冷流方式移动到紧固件的固定凹槽内。然后材料将紧固件固定在面板内。



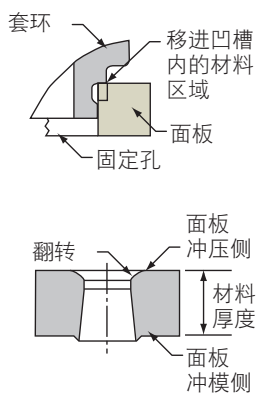
## 决定按入式安装顺利完成的因素有:

### 材料:

面板材料的硬度不能超出索斯科®的推荐值。如果面板太硬,紧固件将无法正确安装。

### 安装孔:

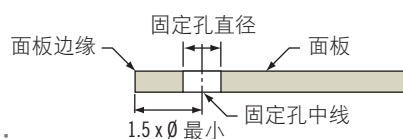
固定孔可以使用钻、冲压或铸造的方法成孔。



- 孔边缘: 顶部的孔边缘必须尖锐且没有破损。不要倒角。
- 冲压孔: 使用小间隙的冲压工具和冲模工具,将翻转和开裂角减至最少。
- 孔直径: 在安装紧固件的面板一侧表面上测量孔的直径。该直径不能超过所属索斯科®产品的技术规格。

- 如果孔过大,就不会有足够的材料流入固定凹槽内,紧固件也就无法充分地固定。
- 如果孔过小,紧固件就无法配套,安装也变得困难,安全无法得到保障。
- 从面板边缘开始的孔距离: 除非另有标注,推荐的最小距离是1.5x固定孔的直径。

- 如果安装太靠近边缘会导致材料向相反方向移动,损坏面板边缘。要靠近边缘安装,您需要限制面板边缘。



### 面板厚度:

在固定孔位置的面板厚度必须符合或高过索斯科推荐的最低要求。

如果材料太薄,可能导致面板形变和或损毁。

## 遵照以下提示,您的安装将会又快又轻松:

如何安装: 在注明的地方请使用推荐的工具和合适的支撑工具。

- 使用平行作用力按压
- 使用的冲压工具,其直径大于紧固件的头

安装压力: 如果要安装正确必须使用均匀分布充分的安装压力。它和紧固件被压入门板的深度无关。

- 索斯科不推荐使用锤子。因为锤子的冲击力不能均匀地分布让面板材料完全流入紧固件的固定凹槽。
- 根据上述注明的标准,每次应用的安装压力会各不相同。
- 在没有套环的部件上使用强制停止,将其压入直到滚花的边缘刚好露出。

### 何时安装:

建议在对面板进行镀层或表面处理之后再安装。

孔的直径必须满足规格,然后进行表面处理或镀层。

- 切勿过度安装部件。否则会影响材料,减少止动强度。

