



56 스프링 탑재 플러저

레버식 · 프레스인(Press-in) 및 플레어인(Flare-in) 스타일 · 소형

- 간편하게 슬라이딩 컴포넌트의 위치 조정
- 퀵 릴리즈 레버로 신속하게 컴포넌트 설치 및 제거
- 색상으로 액세스 지정

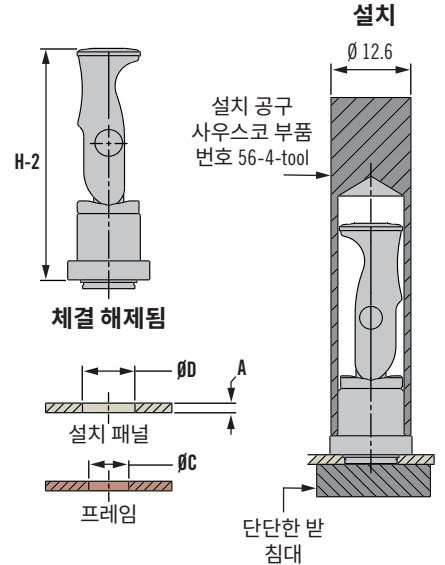
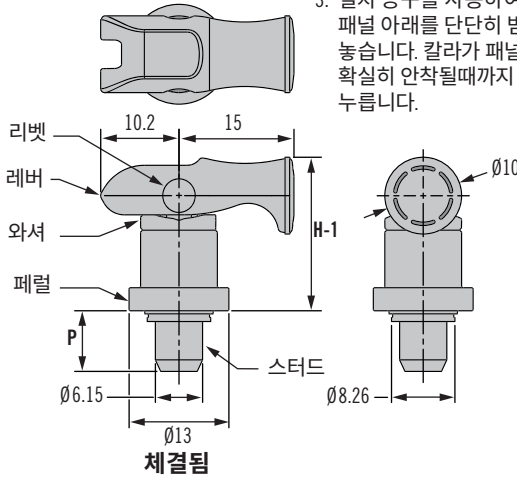
재질 및 마감 처리

스터드: 경화 탄소 강철, 아연 도금, 크로메이트 및 실러
 페럴: 강철, 아연 도금, 크로메이트 및 실러
 스프링 및 리벳: 300 시리즈 스테인리스스틸, 부동태 처리
 레버: 유리 섬유 강화 나일론, UL94-V0 등급
 와셔: PC/ABS, UL94-V0 등급

프레스인 스타일

설치:

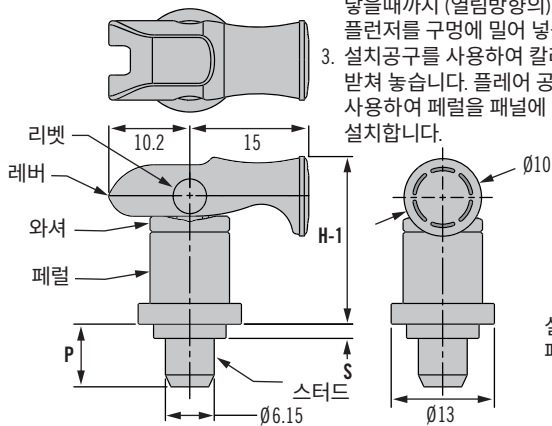
1. 패널에 구멍을 만듭니다.
2. (체결 해제 방향의)플러저를 구멍에 넣습니다.
3. 설치 공구를 사용하여 패널 아래를 단단히 받쳐 놓습니다. 칼라가 패널에 확실히 안착될때까지 페럴을 누릅니다.



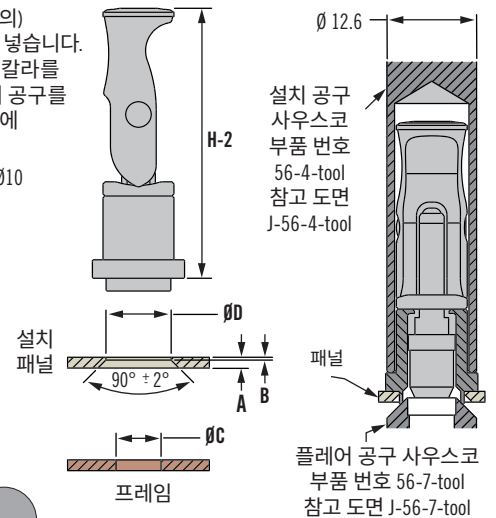
플레어인 스타일

설치:

1. 패널에 구멍을 만듭니다.
2. 칼라가 패널에 확실히 닿을때까지 (열림방향의) 플러저를 구멍에 밀어 넣습니다.
3. 설치공구를 사용하여 칼라를 받쳐 놓습니다. 플레어 공구를 사용하여 페럴을 패널에 설치합니다.



체결 해제됨



제품 번호

표 참조

프리즘 색상 지정

색상을 지정하려면 부품 번호의 마지막 3자리를 변경하십시오.
 예: 56-461-000
 검정색, 56-461-013 빨강색

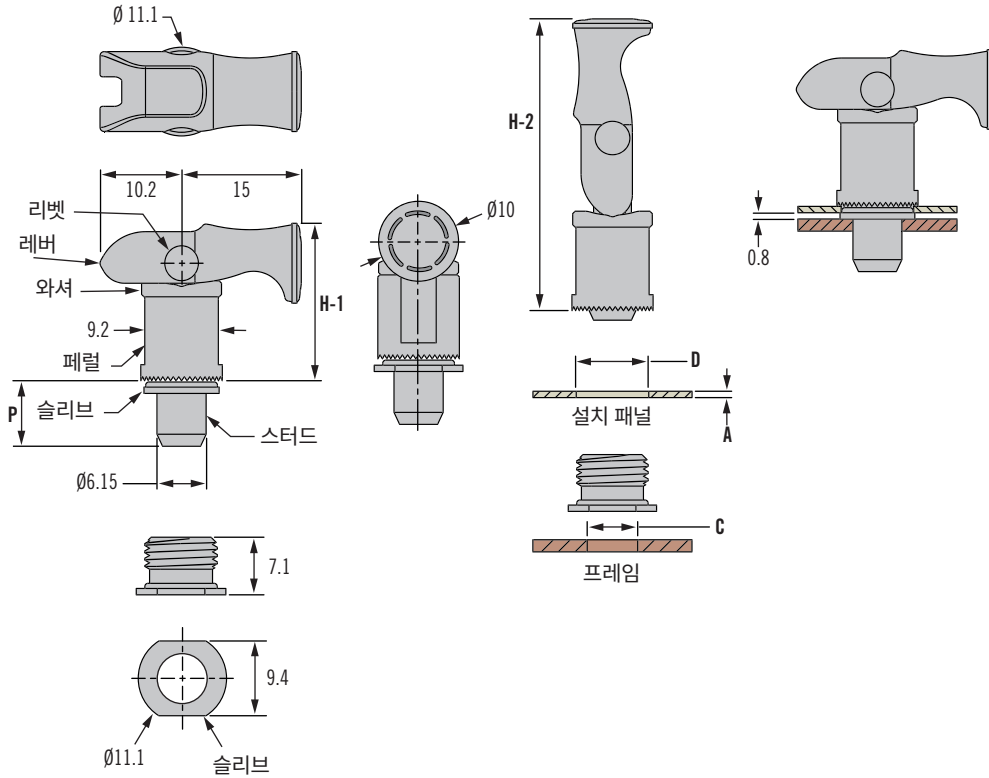


| 외부 패널 두께 | | P | B | S | 설치 방식 | 부품 번호 | | H-1 | H-2 | Ø D | Ø C |
|----------|------|-----|-----|-----|-------|--------------|-----|------|------|---|---|
| A최소 | A최대 | | | | | 열림 유지 가능 있음 | H-2 | | | | |
| 1.52 | 3.8 | 8 | - | - | 프레스인 | 56-461-000 | | 20 | 36.7 | 8.33 ^{+0.07} / _{0.07} | 6.35 ^{+0.07} / _{0.07} |
| 1.52 | 3.18 | 8 | 0.4 | 1.8 | 플레어인 | 56-471-1-000 | | 21.1 | 38.1 | 9.2 ^{+0.1} / _{0.0} | |
| 3.18 | 4.7 | 9.5 | 1.9 | 3.3 | 플레어인 | 56-471-2-000 | | 19.6 | 36.6 | | |
| 0.8 | 3.2 | 8.2 | - | - | 스레드인 | 56-481-000 | | 19.7 | 36.7 | 9.12 ⁺⁰ / _{0.08} | |

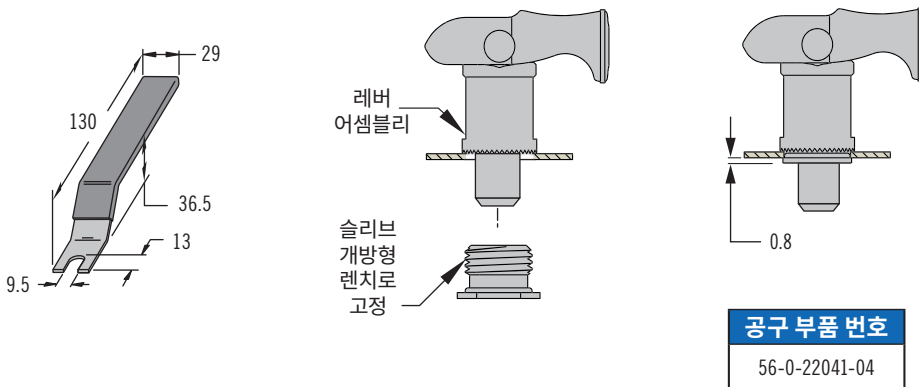
56 스프링 탑재 플런저 레버식 · 스레드인 스타일 · 소형



스레드인 스타일



설치 공구



공구 부품 번호

56-0-22041-04

- 간편하게 슬라이딩 컴포넌트의 위치 조정
- 퀵리리즈 레버로 신속하게 컴포넌트 설치 및 제거
- 색상으로 액세스 지정

재질 및 마감 처리

스테드: 경화 탄소 강철, 아연 도금, 크로메이트 및 실러
 페럴 및 슬리브: 강철, 아연 도금, 크로메이트 및 실러
 스프링 및 리벳: 300 시리즈 스테인리스 스틸, 부동태 처리
 레버: 유리 섬유 강화 나일론, UL94-V0 등급
 와셔: PC/ABS, UL94-V0 등급

제품 번호

표 참조



56 스프링 탑재 플런저

레버식 플레어인(Flare-in) 스타일 소형

- 간편하게 슬라이딩 컴포넌트의 위치 조정
- 퀵 릴리스 레버로 신속하게 컴포넌트 설치 및 제거
- 색상으로 액세스 지정

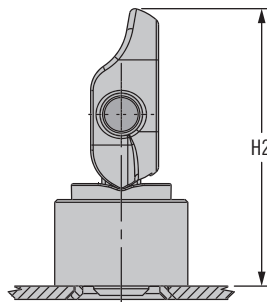
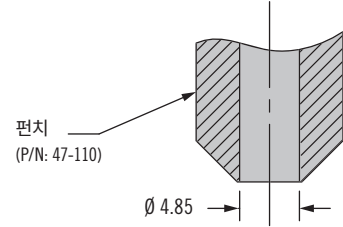
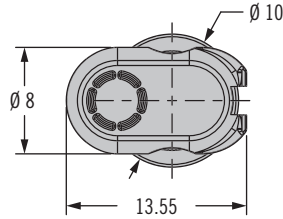
재질 및 마감처리

스터드: 아연 합금
 페럴: 알루미늄
 스프링 및 리벳: 300 시리즈
 스테인리스스틸, 부동태 처리
 레버: 유리 섬유 강화 나일론,
 UL94-V0 등급
 와셔: 유리 섬유 강화 나일론,
 UL94-V0 등급

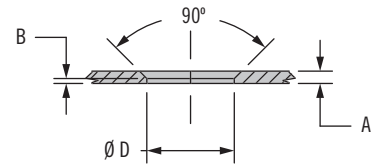
부품 번호

표 참조

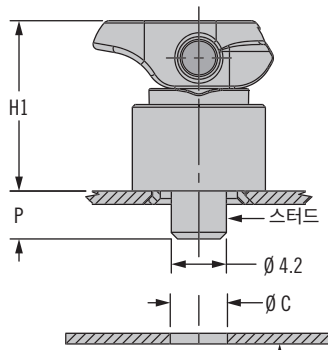
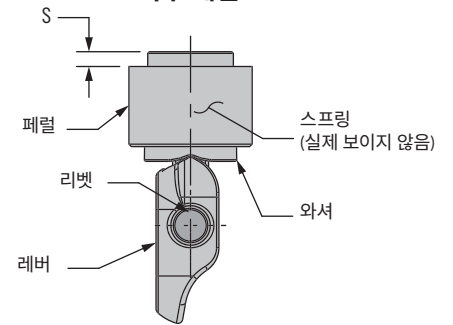
레버식 플레어인(Flare-in) 스타일 소형 설치



체결 해제됨



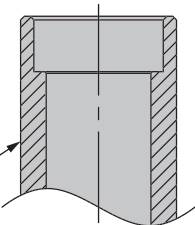
외부 패널



체결됨

프레임 또는 안쪽 패널

설치 공구
(P/N: 56-5-Tool)

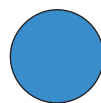


레버식 플레어-인 스타일 소형

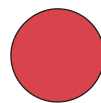
| 외부 패널 두께 | | P | B | S | 설치 방식 | 부품 번호 열림 유지 기능 있음 | H1 | H2 | Ø D | Ø C |
|----------|------|-----|-----|-----|-------|----------------------|------|-------|--------------|--------------|
| A 최소 | A 최대 | | | | | | | | | |
| 1 | 1.2 | 3.6 | 0.4 | 1.2 | 플레어인 | 56-421-11-000 | 12.8 | 20.85 | 7.1 +0.08/-0 | 4.3 +0.08/-0 |



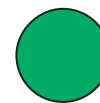
000 검정색



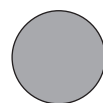
008 파랑색



013 빨강색



014 초록색



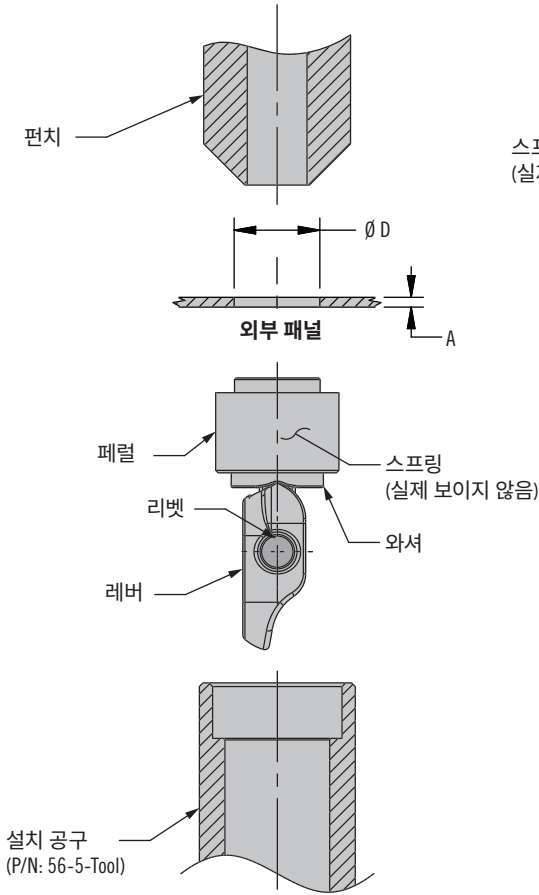
고객 맞춤형 색상
(사우스코에 문의)



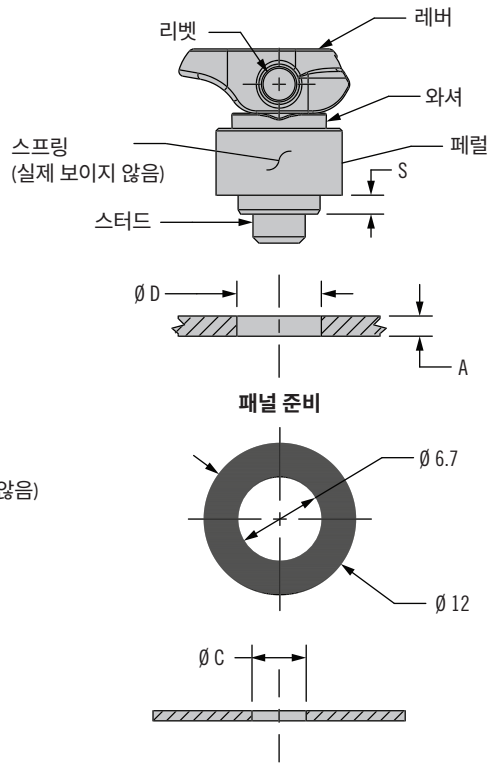
56 스프링 탑재 플런저

프레스인 (Press-in) 스타일 소형 및 SMT 스타일 소형

레버식 프레스인 스타일 소형 설치



레버식 SMT 스타일 소형 설치



- 간편하게 슬라이딩 컴포넌트의 위치 조정
- 퀵 릴리스 레버로 신속하게 컴포넌트 설치 및 제거
- 색상으로 액세스 지정

재질 및 마감처리

스타드: 아연 합금
 페럴: 스틸, 아연 도금
 스프링 및 리벳: 300 시리즈 스테인리스스틸, 부동태 처리
 레버: 유리 섬유 강화 나일론, UL94-V0 등급
 와셔: 유리 섬유 강화 나일론, UL94-V0 등급

레버식 프레스인 스타일 소형

| 외부 패널 두께 | | P | 설치 방식 | 부품 번호 열림 유지 기능 있음 | H1 | H2 | ϕD | ϕC |
|----------|------|-----|-------|----------------------|----|-------|------------|--------------|
| A 최소 | A 최대 | | | | | | | |
| 0.8 | 1.2 | 3.4 | 프레스인 | 56-411-1-000 | 12 | 20.05 | 7 +0.08/-0 | 4.3 +0.08/-0 |

레버식 SMT 스타일 소형

| 외부 패널 두께 | | P | B | S | 설치 방식 | 부품 번호 열림 유지 기능 있음 | H1 | H2 | ϕD | ϕC |
|----------|------|-----|---|-----|-------|----------------------|------|-------|-------------|--------------|
| A 최소 | A 최대 | | | | | | | | | |
| 1.6 | 2.2 | 3.8 | / | 1.5 | SMT | 56-4A1-1-000 | 11.6 | 19.65 | 6.7 +0.1/-0 | 4.3 +0.08/-0 |
| 2.2 | 2.8 | 4.8 | / | 1.5 | SMT | 56-4A1-2-000 | | | | |



56 스프링이 탑재된 플러저

플레어-인 스타일 · 초소형, 소형, 대형

- 슬라이딩 부품을 간편하게 고정
- 탈착 가능한 도어용 퀵-릴 리즈 경첩
- 부품의 빠른 설치 및 제거
- 다양한 색상을 이용한 위치 구별

재질 및 마감 처리

엔드 캡 : 강철, 아연도금, 크로메이트 및 실러

페럴 : 알루미늄, 천연색

스터드 : 강철, 경화처리, 아연도금, 크로메이트 및 실러

노브 : (프리즘 플러저만 해당) PC/ABS, UL94-V0 등급

스프링 : 300 계열 스테인리스 스틸, 부동태 처리

설치 주의 사항

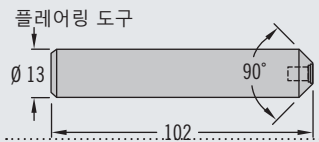
페럴이 패널 안의 접시머리 구멍으로 들어가 벌어질 때까지 약 2500N (대형 및 소형), 2000N(초소형)의 힘으로 누릅니다. 적절한 설치를 위해 견고한 백업-툴이 사용되어야 합니다.

설치 도구

설치 도구

제품 번호 : 47-110(초소형)

56-7-Tool(대형 및 소형)



제품 번호

표 참조

프리즘 색상 지정

색상 표시를 위해 제품 번호의 마지막 세 자리를 바꿉니다.

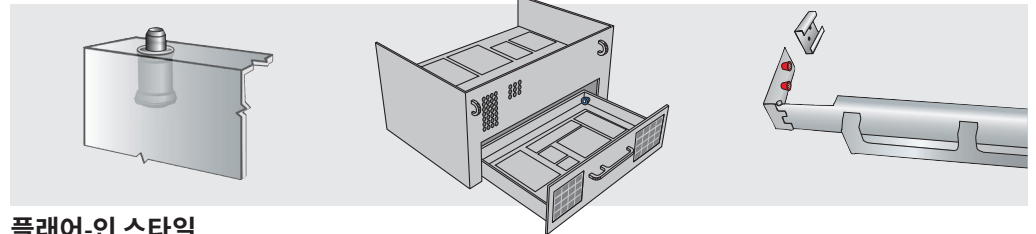
예: 56-161-000, 검정색; 56-161-013, 적색

적용 사례

신축성 있는 경첩

간편 고정 / 이중 캐치

빠른 설치

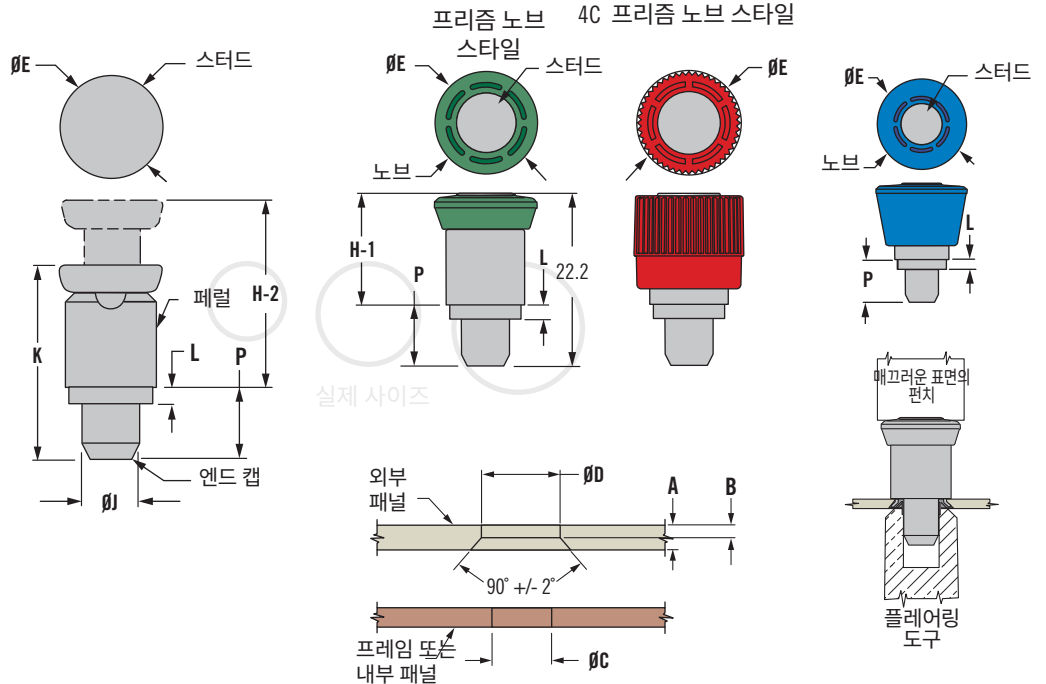


플레어-인 스타일

광택 - 초소형 및 소형

프리즘 - 초소형 및 소형

프리즘 - 대형

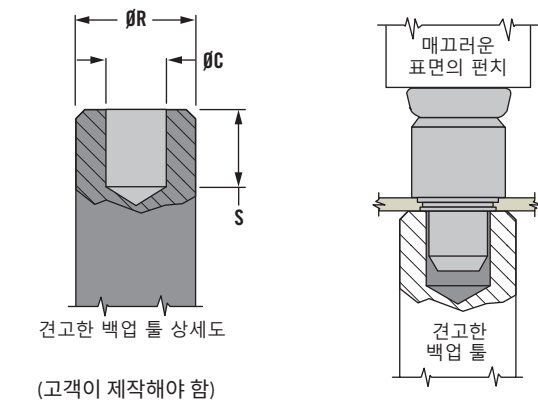
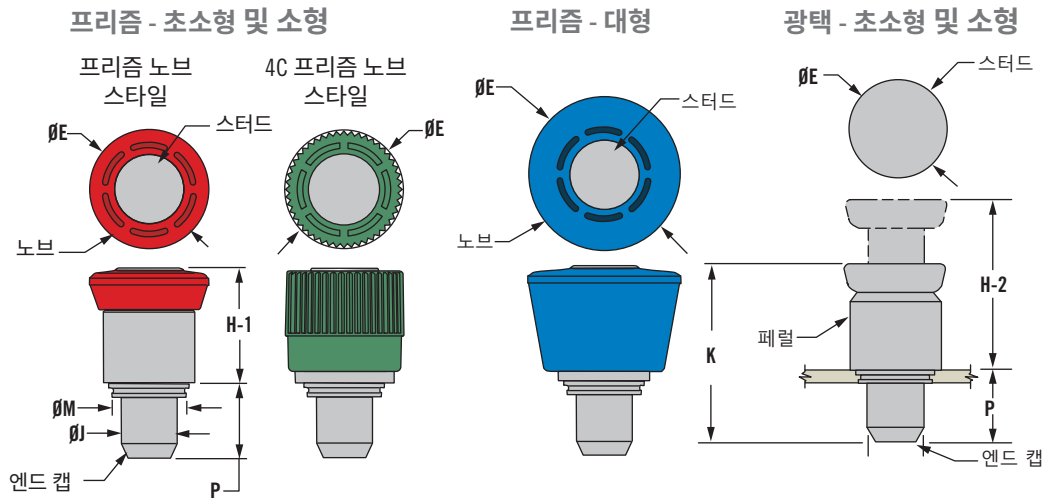


| 외부 패널 두께 | P | 크기 | 노브 스타일 | 제품 번호 | | H-1 | H-2 | ØE | K | L | B | ØJ | ØD | ØC |
|----------|------|-----|---------------|--------------|--------------|------|------|------|------|------|------|------|--------------------------------------|--------------------------------------|
| | | | | 열림유지 가능 있음 | 없음 | | | | | | | | | |
| 0.8 | 1.5 | 4.4 | 광택 | 56-21-1-15 | 56-20-1-15 | 9.9 | 13.6 | 8.5 | 14.3 | 1.0 | 0.41 | 4.29 | 6.76 ^{+0.1} _{-0.0} | 4.3 ^{+0.13} _{-0.0} |
| | | | 프리즘 | 56-121-1-000 | 56-120-1-000 | 10.6 | 14.3 | 9 | 15 | | | | | |
| | | | 4C-프리즘 노브 스타일 | 56-321-1-000 | 56-320-1-000 | 10.6 | 14.3 | 9 | 15 | | | | | |
| 1.5 | 2.3 | 5.2 | 광택 | 56-21-2-15 | 56-20-2-15 | 9.1 | 12.8 | 8.5 | 14.3 | 1.78 | 0.41 | 4.29 | 6.76 ^{+0.1} _{-0.0} | 4.3 ^{+0.13} _{-0.0} |
| | | | 프리즘 | 56-121-2-000 | 56-120-2-000 | 9.8 | 13.5 | 9 | 15 | | | | | |
| | | | 4C-프리즘 노브 스타일 | 56-321-2-000 | 56-320-2-000 | 9.8 | 13.5 | 9 | 15 | | | | | |
| 1.52 | 3.17 | 7.9 | 광택 | 56-71-1-15 | 56-70-1-15 | 13.7 | 19.8 | 11.5 | 21.5 | 1.78 | 0.41 | 6.33 | 9.19 ^{+0.8} _{-0.0} | 6.4 ^{+0.1} _{-0.0} |
| | | | 프리즘 | 56-171-1-000 | 56-170-1-000 | 14.5 | 20.5 | 13.3 | 22.2 | | | | | |
| | | | 4C-프리즘 노브 스타일 | 56-371-1-000 | 56-370-1-000 | 14.5 | 20.5 | 13.3 | 22.2 | | | | | |
| 3.17 | 4.7 | 9.4 | 광택 | 56-71-2-15 | 56-70-2-15 | 12.2 | 18.2 | 11.5 | 21.5 | 3.3 | 1.52 | 6.33 | 9.19 ^{+0.8} _{-0.0} | 6.4 ^{+0.1} _{-0.0} |
| | | | 프리즘 | 56-171-2-000 | 56-170-2-000 | 12.9 | 19 | 13.3 | 22.2 | | | | | |
| | | | 4C-프리즘 노브 스타일 | 56-371-2-000 | 56-370-2-000 | 12.9 | 19 | 13.3 | 22.2 | | | | | |
| | | | 대형 프리즘 | 56-271-1-000 | 56-270-1-000 | 14.5 | 20.5 | 17 | 22.2 | | | | | |
| | | | 대형 프리즘 | 56-271-2-000 | 56-270-2-000 | 12.9 | 19 | 17 | 22.2 | | | | | |

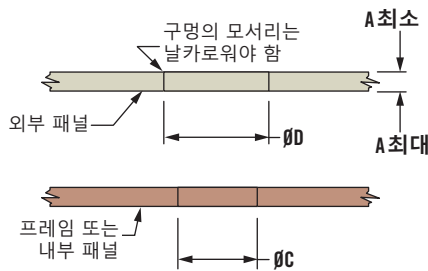
56 스프링 탑재된 플러저 플레어-인 스타일 · 초소형, 소형, 대형



적용 사례



실제 사이즈



- 슬라이딩 부품을 간편하게 고정
- 탈착 가능한 도어용 퀵-릴리즈 경첩
- 부품의 빠른 설치 및 제거
- 다양한 색상을 이용한 위치 구별

재질 및 마감 처리

엔드 캡 : 강철, 아연도금, 크로메이트 및 실러

페럴 및 스테드 : 경화 탄소 강철, 아연 도금, 크로메이트 및 실러

노브 : (프리즘 플러저만 해당)PC/ABS, 검정색, UL94-V0 등급

스프링 : 300 계열 스테인리스 스틸, 부동태 처리

설치 주의 사항

강철 페널은 약 13,400N (대형 및 소형), 8000N (초소형), 알루미늄 페널은 6700N (대형 및 소형), 5000N (초소형)의 힘으로 페럴이 페널에 평평하게 자리 잡을 때까지 노브를 누릅니다. 적절한 설치를 위해 견고한 백업-틀이 사용되어야 합니다.

제품 번호

표 참조

프리즘 색상 지정

색상 표시를 위해 제품 번호의 마지막 세 자리를 바꿉니다.

예: 56-161-000, 검정색; 56-161-013, 적색

| 외부 패널 두께 | | P | 크기 | 노브 스타일 | 제품 번호 | | H-1 | H-2 | Ø E | K | Ø J | Ø M | Ø D | Ø C | Ø R | S |
|----------|------|-----|-----|---------------|-------------|------------|------|------|------|------|------------|------|---------------------------------------|---------------------------------------|----------|------------|
| A 최소 | A 최대 | | | | 열림 유지 가능 있음 | 없음 | | | | | | | | | | |
| 0.8 | 1.5 | 4.4 | 초소형 | 광택 | 56-11-15 | 56-10-15 | 9.2 | 12.9 | 8.5 | 13.6 | 4.29 최대 | 6.6 | 6.7 ^{+0.08} / _{0.0} | 4.3 ^{+0.13} / _{0.0} | 9 최소 | 4.5 최소 |
| | | | | 프리즘 | 56-111-000 | 56-110-000 | 9.9 | 13.6 | 9 | 14.3 | | | | | | |
| | | | | 4C-프리즘 노브 스타일 | 56-311-000 | 56-310-000 | 9.9 | 13.6 | 9 | 14.3 | | | | | | |
| 1.52 | 3.81 | 8.2 | 소형 | 광택 | 56-61-15 | 56-60-15 | 12.2 | 19.3 | 11.5 | 20.4 | 6.33 | 8.26 | 8.4 ^{+0.0} / _{0.1} | 6.4 ^{+0.1} / _{0.0} | 13 최소 | 8.26 최소 |
| | | | | 프리즘 | 56-161-000 | 56-160-000 | 13 | 20 | 13.3 | 21.1 | | | | | | |
| | | | | 4C-프리즘 노브 스타일 | 56-361-000 | 56-360-000 | 13 | 20 | 13.3 | 21.1 | | | | | | |
| | | | | 대형 프리즘 | 56-261-000 | 56-260-000 | 13 | 20 | 17 | 21.1 | | | | | | |



56 스프링이 탑재된 플런저

스레드 · 인 스타일 · 초소형, 소형, 대형

- 슬라이딩 부품을 간편하게 고정
- 탈착 가능한 도어용 퀵-릴리스 경첩
- 부품의 신속한 탈착
- 다양한 색상을 이용한 위치 구별

재질 및 마감 처리

스터드: 경화 탄소 강철, 아연 도금, 크로메이트 및 실러

페럴 및 슬리브: 강철, 아연도금, 크로메이트 및 실러

스프링: 300 계열 스테인리스 스틸, 부동태 처리

프리즘 노브: PC/ABS, UL94-V0 등급
엔드 캡: 강철, 아연도금, 크로메이트 및 실러

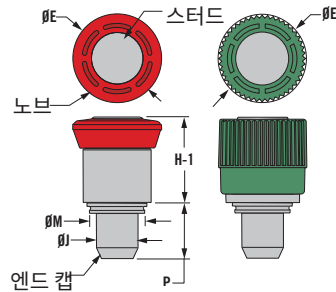
(알루미늄 노브 플런저만)

멈춤쇠 와셔: 강철, 아연 도금

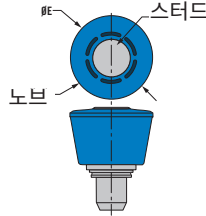
(열림 유지 기능만 해당)

스레드 - 인 스타일

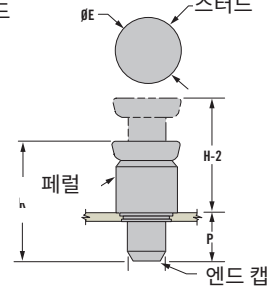
프리즘 - 초소형, 소형



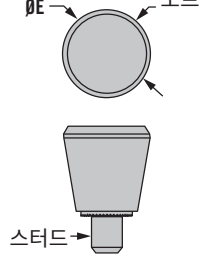
프리즘 - 대형



광택 강철 노브



광택 알루미늄 노브



실제 크기

프리즘 색상 지정

색상 표시를 위해 제품 번호의 마지막 세 자리를 바꿉니다.

예: 56-130-000 검정색, 56-130-013 적색



000
검정색
(표 참조)



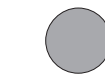
008
파랑색



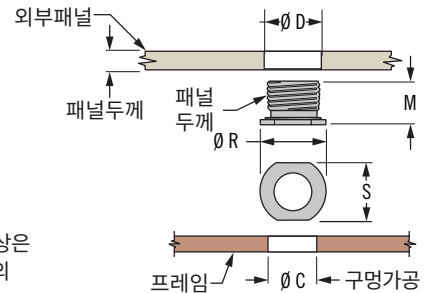
013
빨강색



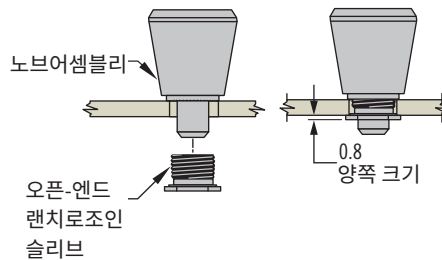
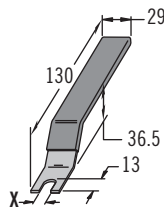
014
초록색



고객 맞춤형 색상은 Southco에 문의



설치 틀



| 크기 | X (공구) | 틀 제품 번호 |
|-----|--------|---------------|
| 초소형 | 7.1 | 56-0-22041-03 |
| 소형 | 9.5 | 56-0-22041-04 |
| 대형 | | |

제품 번호

표 참조

| 외부 패널 | | P | 크기 | 노브 스타일 | 제품 번호 | | H-1 | H-2 | Ø E | K | β J | Ø C | Ø D | M | Ø R | S |
|-------|-----|-----|-----|--------|--------------|--------------|------|------|------|------|-------------|-------------------|-------------|-----|------|-----|
| 최소 | 최대 | | | | 열림 유지 기능 있음 | 없음 | | | | | | | | | | |
| 0.8 | 1.5 | 4.4 | 초소형 | 광택 | — | 56-30-15 | 9.2 | 12.9 | 8.5 | 13.6 | 4.29 MAX | 4.3 + 0.08/-0.0 | 7.14 ± 0.08 | 5.1 | 9 | 7 |
| | | | | 프리즘 | — | 56-130-000 | 9.9 | 13.6 | 9 | 14.3 | | | | | | |
| | | | | 4C 프리즘 | — | 56-330-000 | 9.9 | 13.6 | 10 | 14.3 | | | | | | |
| 0.8 | 3.2 | 6.9 | 소형 | 광택 | — | 56-80-15 | 12.2 | 20.4 | 11.5 | 20.3 | 6.33 | 6.35 + 0.08/-0.0 | 9.12 ± 0.08 | 7.1 | 11.1 | 9.4 |
| | | | | 프리즘 | — | 56-180-000 | 13 | 21.1 | 13.3 | 21 | | | | | | |
| | | | | 4C 프리즘 | — | 56-380-000 | 13 | 21.1 | 13 | 21 | | | | | | |
| | | | 대형 | 프리즘 | — | 56-280-000 | 14.1 | 21.1 | 17 | 21 | | | | | | |
| 0.64 | 1.5 | 6.4 | 소형 | 알루미늄 | 56-10-301-20 | 56-99-196-20 | 13.4 | 18.4 | 13.5 | 19.8 | 4.7 | 4.78 + 0.08/-0.03 | 7.14 ± 0.08 | 5.6 | 9 | 7 |
| 0.8 | 3.2 | 7.9 | 대형 | 알루미늄 | 56-10-401-20 | 56-99-197-20 | 18.3 | 24.6 | 17.5 | 26.2 | 6.2 | 6.35 + 0.08/-0.08 | 9.12 ± 0.08 | 7.1 | 11.1 | 9.4 |