



# 56 弹簧柱塞

杠杆驱动·压入式和扩口式·小尺寸

- 以简单的方式固定滑动组件
- 快速式开启杠杆以便安装和移除组件
- 用颜色标示开启点

## 材料及表面处理

螺柱: 钢, 表面硬化, 镀锌, 铬酸盐加保护层

套筒: 钢, 镀锌, 铬酸盐加保护层

弹簧和铆钉: 300系列不锈钢, 钝化

杠杆: 尼龙加玻纤, UL94-V0等级

垫圈: PC/ABS, UL94-V0等级

## 零件号

参阅表格

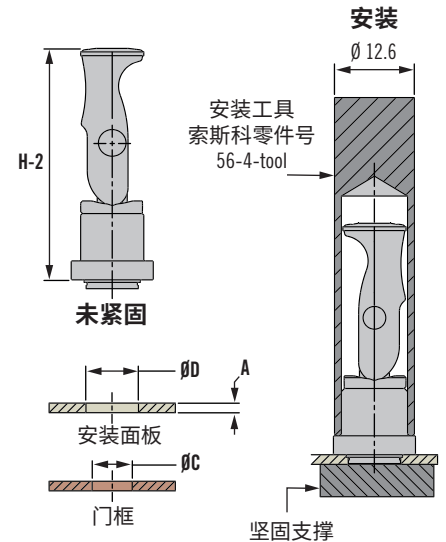
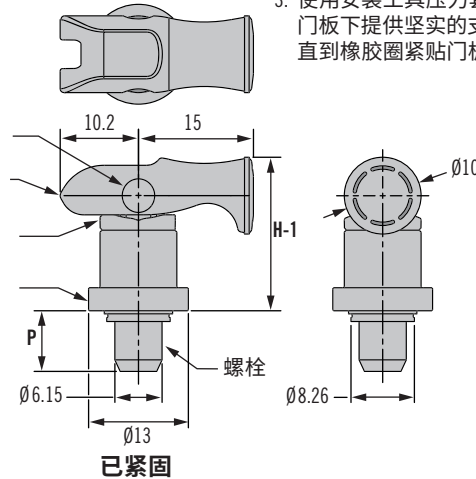
## 选择颜色

特定颜色: 以零件号最后3位数字显示。例如: 56-461-000, 黑色; 56-461-013, 红色

## 压入式

### 安装:

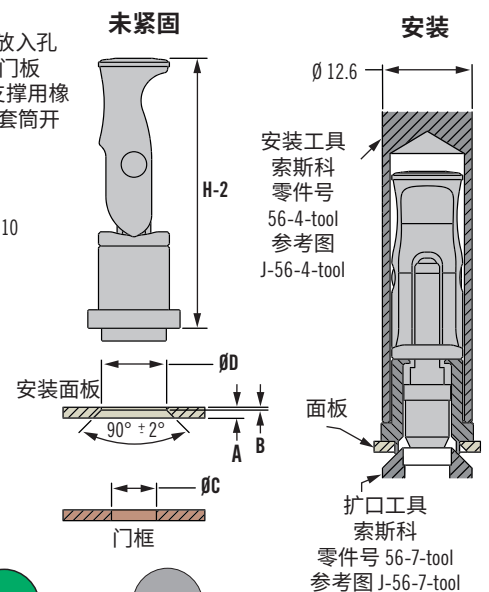
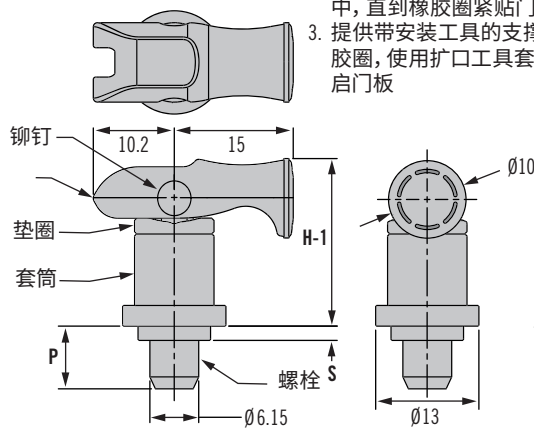
1. 在门板上预先打孔
2. 将柱塞(沿未紧固方向)放入孔中
3. 使用安装工具压力套圈在门板下提供坚实的支撑, 直到橡胶圈紧贴门板



## 扩口式

### 安装:

1. 在门板上预先打孔
2. 将柱塞(沿打开方向)放入孔中, 直到橡胶圈紧贴门板
3. 提供带安装工具的支撑用橡胶圈, 使用扩口工具套筒开启门板



000  
黑色  
(如表所示)



008  
蓝色



013  
红色



014  
绿色



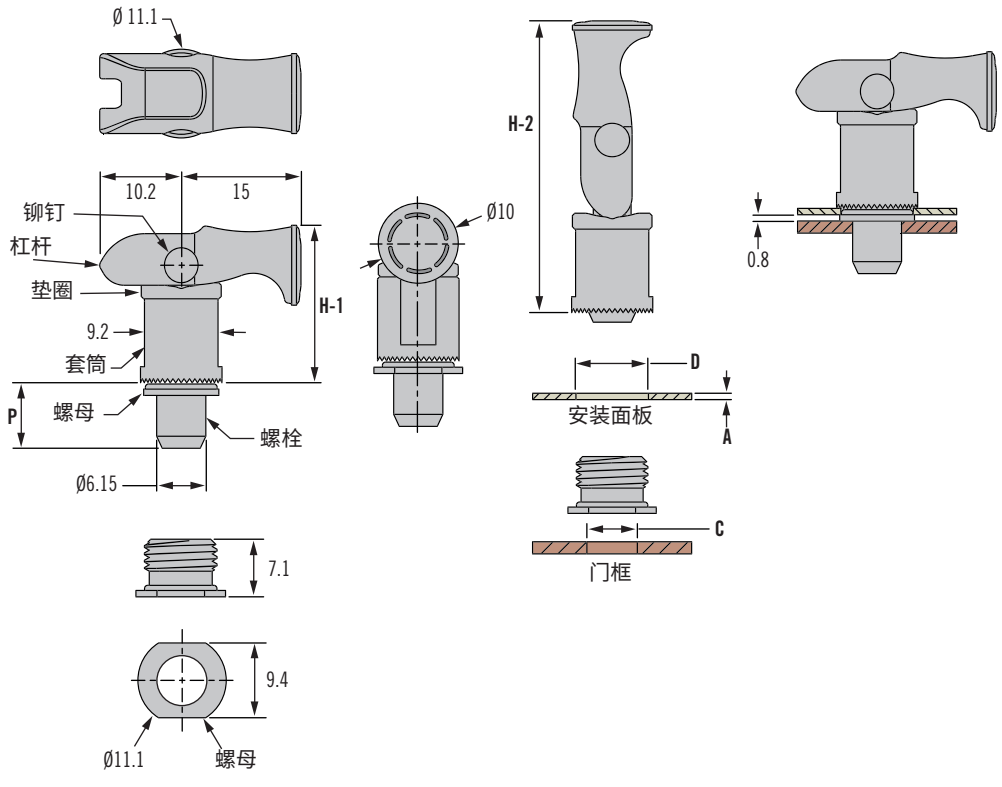
自定颜色  
请联系索斯科

外面板厚度		P	B	S	安装工具	零件号		H-1	H-2	Ø D	Ø C
A最小	A最大					有保持开启特性					
1.52	3.8	8	-	-	压入式	56-461-000		20	36.7	8.33 <sup>+0.07</sup> <sub>-0.0</sub>	6.35 <sup>+0.07</sup> <sub>-0.0</sub>
1.52	3.18	8	0.4	1.8	扩口式	56-471-1-000		21.1	38.1	9.2 <sup>+0.1</sup> <sub>-0.0</sub>	
3.18	4.7	9.5	1.9	3.3	扩口式	56-471-2-000		19.6	36.6		
0.8	3.2	8.2	-	-	螺纹拧入式	56-481-000		19.7	36.7	9.12 <sup>+0</sup> <sub>-0.08</sub>	

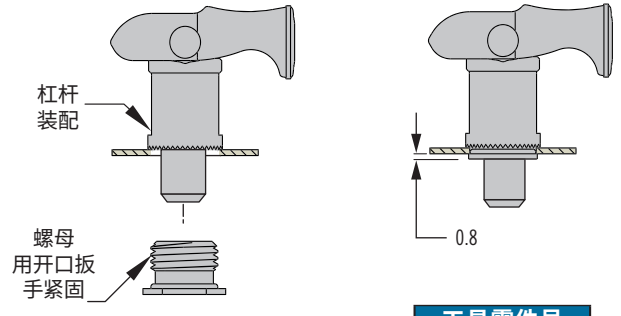
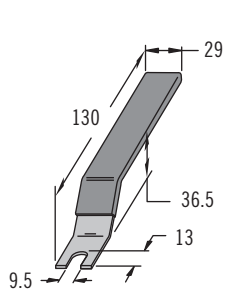
# 56 弹簧柱塞 杠杆驱动·螺纹拧入式·小尺寸



## 螺纹拧入式



## 安装工具



工具零件号  
56-0-22041-04

- 以简单的方式固定滑动组件
- 快速式开启杠杆以便安装和移除组件
- 用颜色标示开启点

## 材料及表面处理

螺柱: 钢, 表面硬化, 镀锌, 铬酸盐加保护层  
 套圈和套管: 钢, 镀锌, 铬酸盐加保护层  
 弹簧和铆钉: 300系列不锈钢, 钝化  
 杠杆: 尼龙加玻纤, UL94-V0等级  
 垫圈: PC/ABS, UL94-V0等级

## 零件号

参阅表格



# 56 弹簧柱塞

## 微型扩口式杠杆驱动柱塞

- 以简单的方式固定滑动组件
- 快速释放杠杆可用于安装和移除组件
- 颜色标明分类

### 材料与表面处理

螺柱: 锌合金

套圈: 铝

弹簧和铆钉: 300系列

不锈钢, 钝化

杠杆: 尼龙加玻纤,

UL94V0等级

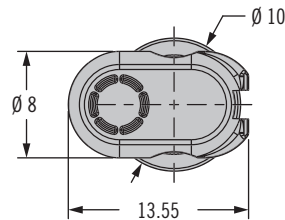
垫圈: 尼龙加玻纤,

UL94V0等级

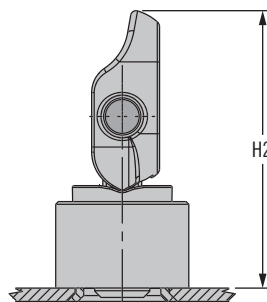
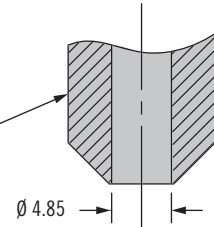
### 零件号

请参阅表格

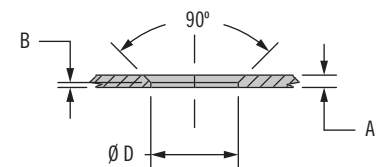
### 微型扩口式杠杆驱动柱塞安装



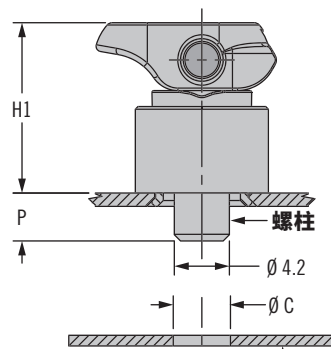
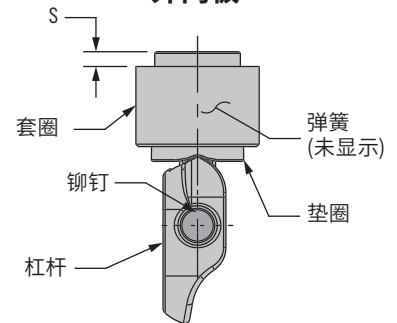
压装工具  
(零件号: 47-110)



未紧固



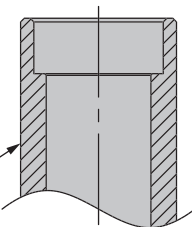
外门板



已紧固

门框或内门板

支撑工具  
(零件号: 56-5-工具)



### 微型扩口式杠杆驱动柱塞

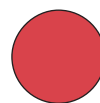
外门板		P	B	S	安装	零件号 有保持开启特性	H1	H2	Ø D	Ø C
A最小	A最大									
1	1.2	3.6	0.4	1.2	扩口式	56-421-11-000	12.8	20.85	7.1 +0.08/-0	4.3 +0.08/-0



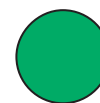
000  
黑色



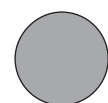
008  
蓝色



013  
红色



014  
绿色



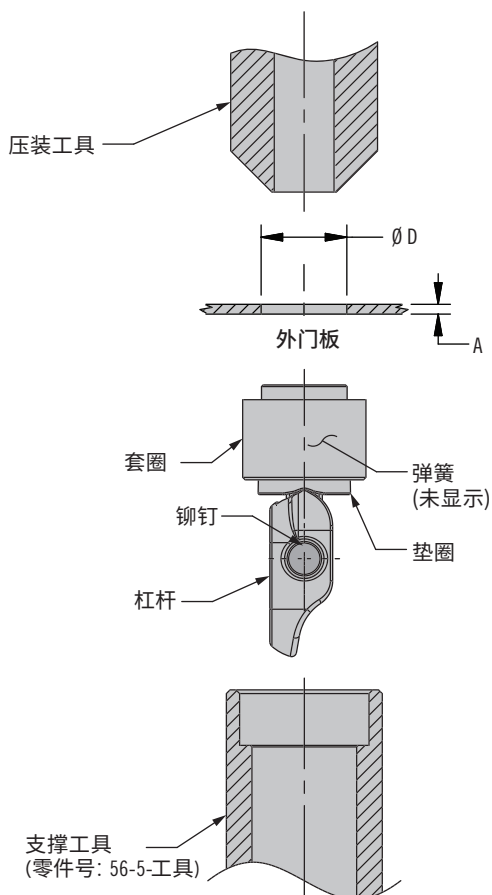
自定颜色  
(请联系索斯科)



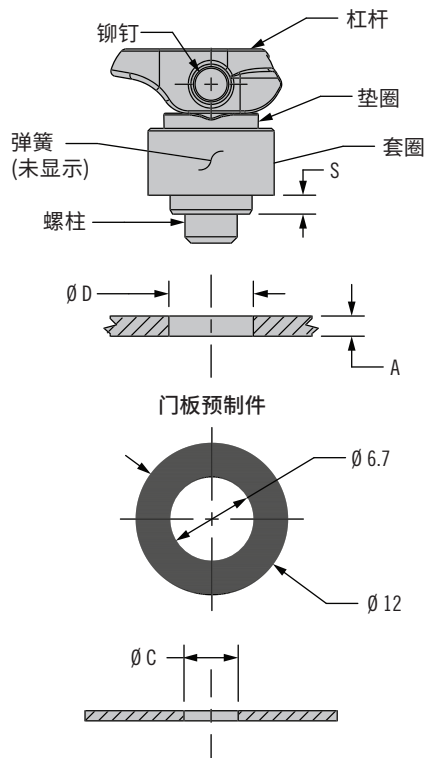
# 56 弹簧柱塞

## 微型压入式柱塞和微型表面贴装技术(SMT)款式柱塞

### 微型压入式杠杆驱动柱塞安装



### 微型表面贴装技术 (SMT) 款式 杠杆驱动柱塞安装



- 以简单的方式固定滑动组件
- 快速释放杠杆可用于安装和移除组件
- 颜色标明分类

### 材料与表面处理

螺柱: 锌合金  
套圈: 钢, 镀锌  
弹簧和铆钉: 300系列  
不锈钢, 钝化  
杠杆: 尼龙加玻纤,  
UL94V0等级  
垫圈: 尼龙加玻纤,  
UL94V0等级

### 微型压入式杠杆驱动柱塞

外门板		z	安装	零件号 有保持开启特性	H1	H2	$\phi D$	$\phi C$
A最小	A最大							
0.8	1.2	3.4	压入式	56-411-1-000	12	20.05	$7 +0.08/-0$	$4.3 +0.08/-0$

### 微型表面贴装技术(SMT)款式杠杆驱动柱塞

外门板		P	B	S	安装	零件号 有保持开启特性	H1	H2	$\phi D$	$\phi C$
A最小	A最大									
1.6	2.2	3.8	/	1.5	表面贴装技术(SMT)	56-4A1-1-000	11.6	19.65	$6.7 +0.1/-0$	$4.3 +0.08/-0$
2.2	2.8	4.8	/	1.5	表面贴装技术(SMT)	56-4A1-2-000				



# 56 微型弹簧柱塞

## 扩口式 - 微型、小型和大型

- 以简单的方式固定滑动组件
- 快速释放铰链适用于可拆卸门
- 快速安装和移除组件
- 颜色标明分类

### 材料及表面处理

柱头: 钢, 镀锌, 铬酸盐加保护层

导套: 铝, 本色

螺栓: 钢, 表面硬化, 镀锌, 铬酸盐加保护层

把手: (只供角柱柱塞使用)

PC/ABS, UL94-V0等级

弹簧: 300系列不锈钢, 钝化

### 安装说明

施加大约2,500N (大型和小型), 2,000N (微型) 的力按压直到套筒张开进入面板的沉头孔。必须使用坚实的支撑工具, 以进行正确安装。

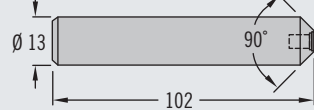
### 安装工具

零件号:

47-110 (微型)

56-7-TOOL (大型和小型)

扩口工具



### 零件号

参阅表格

### 选择颜色

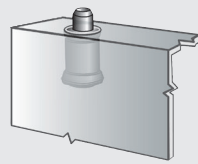
要指定颜色, 请更改零件号的最后三位数字。

例如: 56-161-000, 黑色;

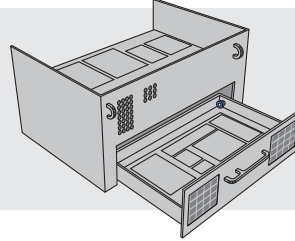
56-161-013, 红色

### 应用

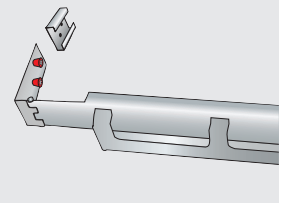
伸缩铰链



定位/辅助锁扣



快速安装

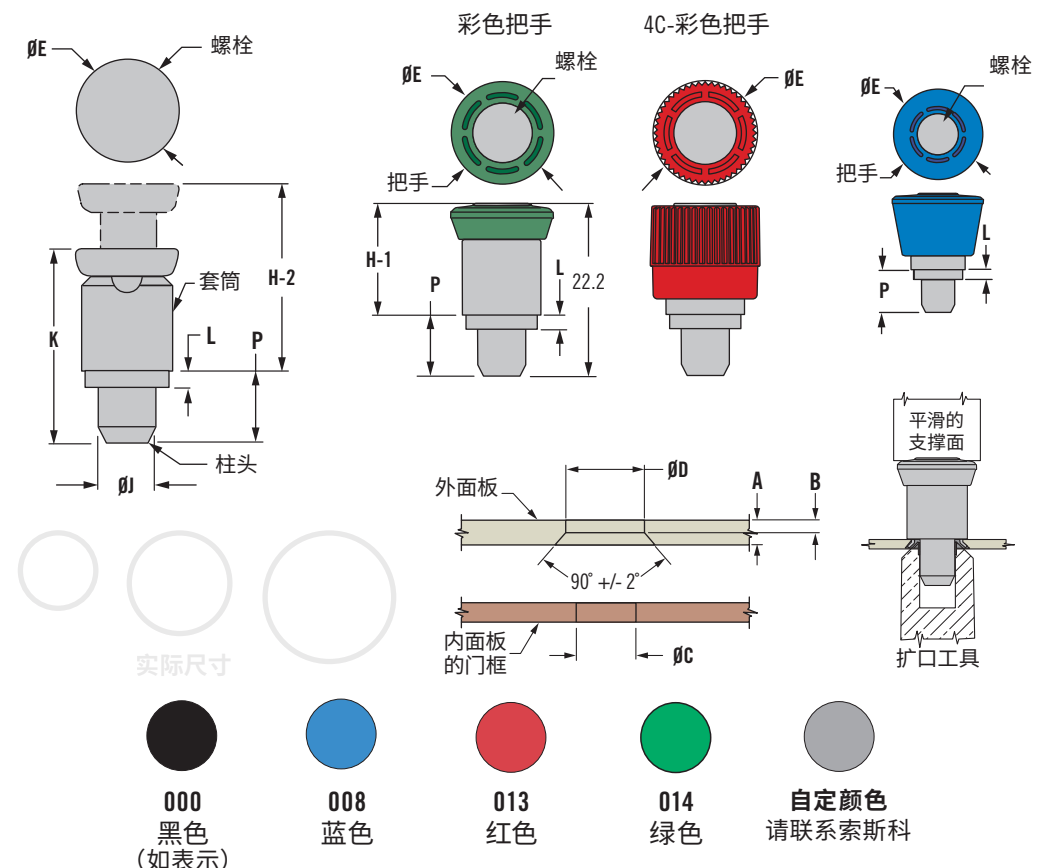


### 扩口式

光亮 - 微型和小型

颜色 - 微型和小型

颜色 - 大型



外面板厚度		P	大小	把手款式	零件号		H-1	H-2	ØE	K	L	B	ØJ	ØD	ØC
A最小	A最大				有保持开启特性	标准									
0.8	1.5	4.4	微型	光亮	56-21-1-15	56-20-1-15	9.9	13.6	8.5	14.3	1.0	0.41	4.29	6.76 <sup>+0.11</sup>	4.3 <sup>+0.13</sup>
				颜色	56-121-1-000	56-120-1-000	10.6	14.3	9	15					
				4C-彩色	56-321-1-000	56-320-1-000	10.6	14.3	9	15					
1.5	2.3	5.2	微型	光亮	56-21-2-15	56-20-2-15	9.1	12.8	8.5	14.3	1.78	0.41	6.33	9.19 <sup>+0.08</sup>	6.4 <sup>+0.11</sup>
				颜色	56-121-2-000	56-120-2-000	9.8	13.5	9	15					
				4C-彩色	56-321-2-000	56-320-2-000	9.8	13.5	9	15					
1.52	3.17	7.9	小型	光亮	56-71-1-15	56-70-1-15	13.7	19.8	11.5	21.5	1.78	0.41	6.33	9.19 <sup>+0.08</sup>	6.4 <sup>+0.11</sup>
				颜色	56-171-1-000	56-170-1-000	14.5	20.5	13.3	22.2					
			4C-彩色	56-371-1-000	56-370-1-000	14.5	20.5	13.3	22.2						
3.17	4.7	9.4	小型	光亮	56-71-2-15	56-70-2-15	12.2	18.2	11.5	21.5	3.3	1.52	6.33	9.19 <sup>+0.08</sup>	6.4 <sup>+0.11</sup>
				颜色	56-171-2-000	56-170-2-000	12.9	19	13.3	22.2					
			4C-彩色	56-371-2-000	56-370-2-000	12.9	19	13.3	22.2						
			大型	颜色	56-271-2-000	56-270-2-000	12.9	19	17	22.2					

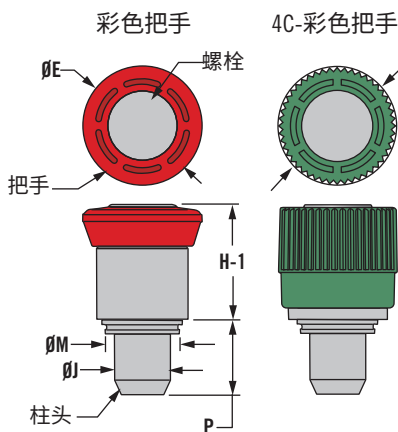
# 56 弹簧柱塞

## 压入式 - 微型、小型和大型

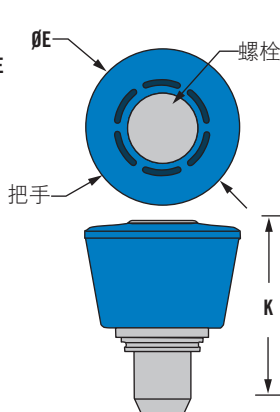


### 压入式

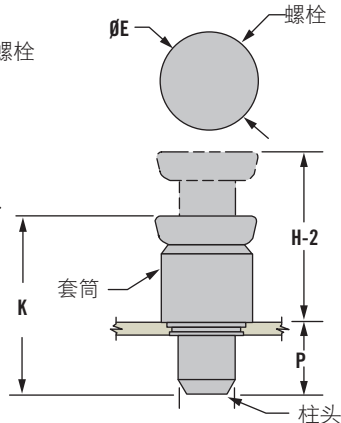
#### 颜色 - 微型和小型



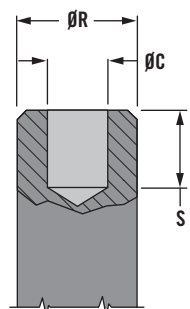
#### 颜色 - 大型



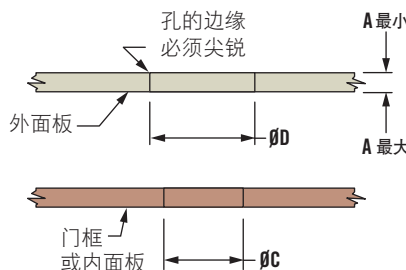
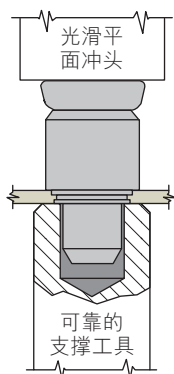
#### 光亮 - 微型和小型



#### 实际尺寸



可靠的支撑工具说明  
(由客户提供)



- 以简单的方式固定滑动组件
- 快速释放铰链适用于可拆卸门
- 快速安装和移除组件
- 颜色标明分类

### 材料及表面处理

柱头: 钢, 镀锌, 铬酸盐加保护层

套筒和螺栓: 钢, 大型和小型表面硬化, 镀锌, 铬酸盐加保护层

把手: (只供立柱柱塞使用)  
PC/ABS, 黑色, UL94-V0等级

弹簧: 300系列不锈钢, 钝化

### 安装说明

在套筒上面施加13,400N (大型和小型), 8000N(钢制微型), 6700N(大型和小型)或5000N(铝制微型)的力, 直到套圈可与面板齐平。必须使用可靠的支撑工具以进行正确安装。

### 零件号

参阅表格

### 选择颜色

要指定颜色, 请更改零件号的最后三位数字。

例如: 56-161-000, 黑色;  
56-161-013, 红色

外面板厚度		P	大小	把手款式	零件号		H-1	H-2	$\phi E$	K	$\phi J$	$\phi M$	$\phi D$	$\phi C$	$\phi R$	S
A最小	A最大				有保持开启特性	标准										
0.8	1.5	4.4	微型	光亮	56-11-15	56-10-15	9.2	12.9	8.5	13.6	4.29 最大	6.6	$6.7^{+0.08}_{0.0}$	$4.3^{+0.13}_{0.0}$	9 最小	4.5 最小
				颜色	56-111-000	56-110-000	9.9	13.6	9	14.3						
				4C-彩色	56-311-000	56-310-000	9.9	13.6	9	14.3						
1.52	3.81	8.2	小型	光亮	56-61-15	56-60-15	12.2	19.3	11.5	20.4	6.33	8.26	$8.4^{+0.0}_{0.1}$	$6.4^{+0.1}_{0.0}$	13 最小	8.26 最小
				颜色	56-161-000	56-160-000	13	20	13.3	21.1						
				4C-彩色	56-361-000	56-360-000	13	20	13.3	21.1						
			大型	颜色	56-261-000	56-260-000	13	20	17	21.1						



# 56 弹簧柱塞

## 螺纹拧入式 - 微型、小型和大型

- 以简单的方式固定滑动组件
- 快速释放铰链适用于可拆卸门
- 快速安装和移除组件
- 颜色标明分类

### 材料和表面处理

螺栓: 钢, 表面硬化, 镀锌, 铬酸盐加保护层

导套: 钢, 镀锌, 铬酸盐加保护层

弹簧: 300系列不锈钢, 钝化

彩色把手: PC/ABS, UL94-V0等级

柱头: 钢, 镀锌, 铬酸盐加保护层

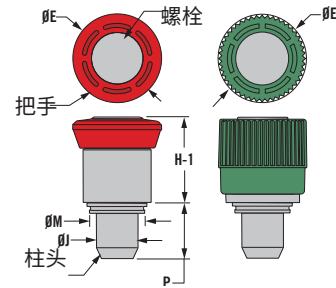
(只供铝把手柱塞使用)

止动垫圈: 钢, 镀锌

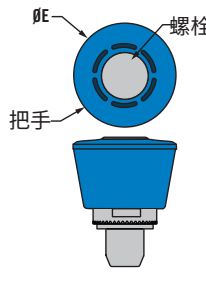
(只供保持开启特性的型号)

### 螺纹拧入式

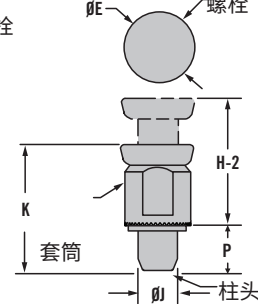
彩色 - 微型和小型



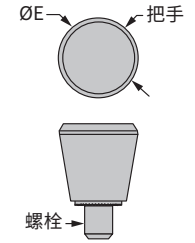
彩色 - 大型



光亮钢把手



光亮铝把手

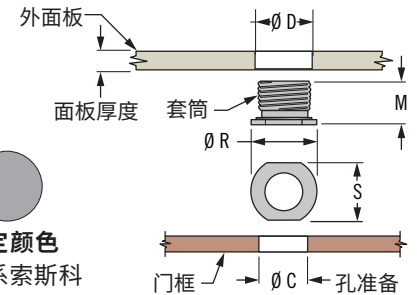


实际尺寸

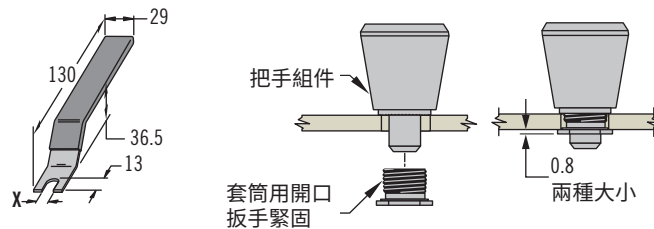
### 选择颜色

要制定颜色, 请更改零件号的最后三位数字。  
例如: 56-130-000, 黑色; 56-130-013, 红色

				
<b>000</b> 黑色 (如表所示)	<b>008</b> 蓝色	<b>013</b> 红色	<b>014</b> 绿色	<b>自定颜色</b> 请联系索斯科



### 安装工具



尺寸	X (工具)	工具零件号
微型	7.1	56-0-22041-03
小型	9.5	56-0-22041-04
大型		

零件号  
参阅表格

外面板厚度		P	尺寸	把手款式	零件号		H-1	H-2	ØE	K	ØJ	ØC	ØD	M	ØR	S
最小	最大				有保持开启特性	标准										
0.8	1.5	4.4	微型	光亮	—	56-30-15	9.2	12.9	8.5	13.6	4.29 最大	4.3 + 0.08/-0.0	7.14 ± 0.08	5.1	9	7
				彩色	—	56-130-000	9.9	13.6	9	14.3						
				4C-彩色	—	56-330-000	9.9	13.6	10	14.3						
0.8	3.2	6.9	小型	光亮	—	56-80-15	12.2	20.4	11.5	20.3	6.33	6.35 + 0.08/-0.0	9.12 ± 0.08	7.1	11.1	9.4
				彩色	—	56-180-000	13	21.1	13.3	21						
				4C-彩色	—	56-380-000	13	21.1	13	21						
			大型	彩色	—	56-280-000	14.1	21.1	17	21						
0.64	1.5	6.4	小型	铝	56-10-301-20	56-99-196-20	13.4	18.4	13.5	19.8	4.7	4.78 + 0.08/-0.03	7.14 ± 0.08	5.6	9	7
0.8	3.2	7.9	大型	铝	56-10-401-20	56-99-197-20	18.3	24.6	17.5	26.2	6.2	6.35 + 0.08/-0.08	9.12 ± 0.08	7.1	11.1	9.4