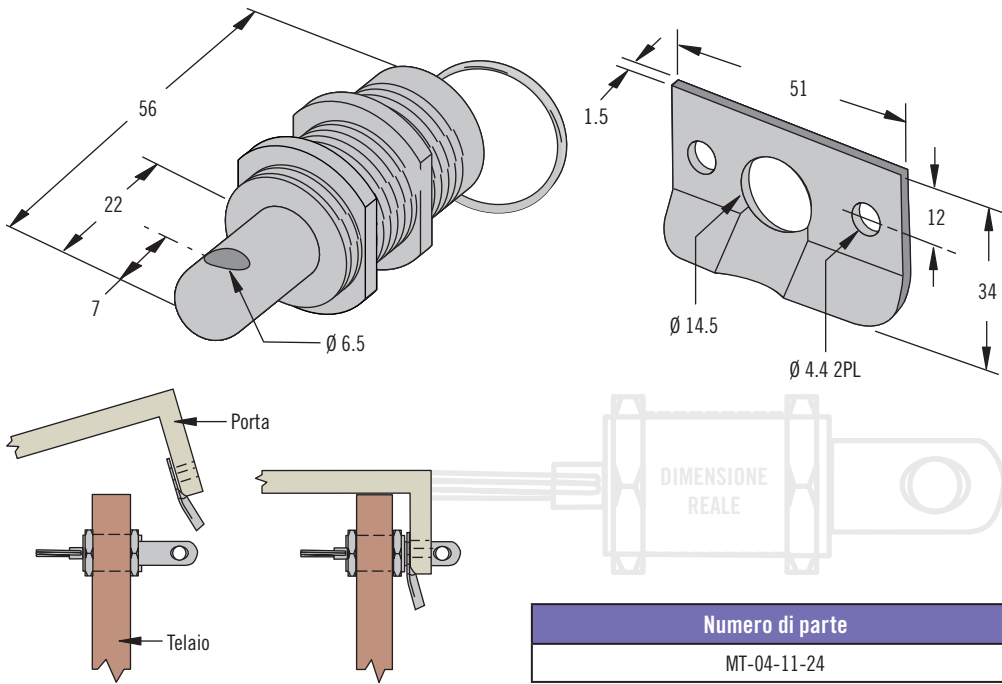


MT Chiusura a spinta

Apertura a trazione · Lucchettabile



219



- Azionamento a distanza
- Resistenza alla corrosione

Materiali e finiture

Chiusura e aggancio:
Acciaio inox, passivato

Numero di parte

V. tabella

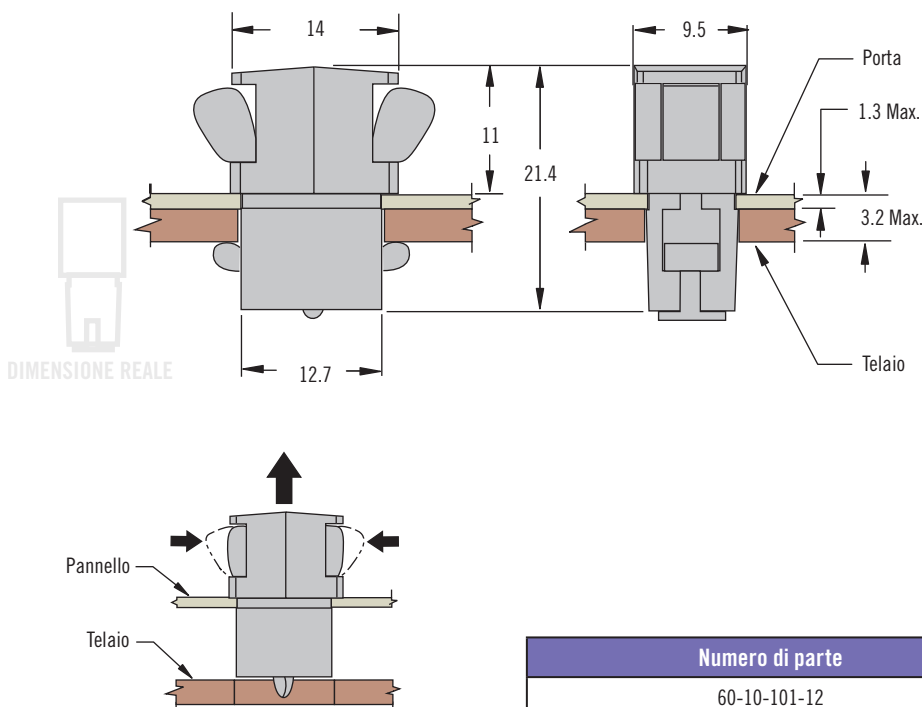
Chiusura e aggancio forniti



www.southco.com/MT2

60 Chiusura a spinta

Stringere per aprire



- Installazione a foro singolo
- Adatta alle applicazioni con spazio limitato

Materiali e finiture

Acetale, nero

Numero di parte

V. tabella

Altre opzioni disponibili. Per informazioni complete relative a opzioni disponibili, numeri di parte, istruzioni per l'installazione e specifiche dei prodotti, visitare



www.southco.com/60