



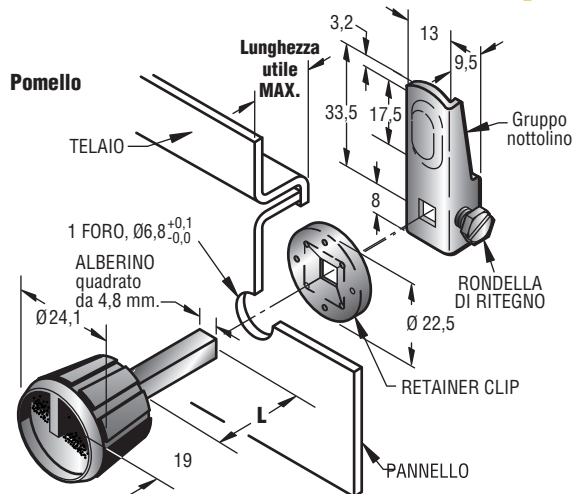
# Southco® - Chiusure a nottolino/ camma

## Chiusure universali per armadi

- Per impieghi leggeri
- Utilizzabili con un'ampia gamma di serraggi
- Tre stili di maniglie e teste
- Montaggio a foro singolo

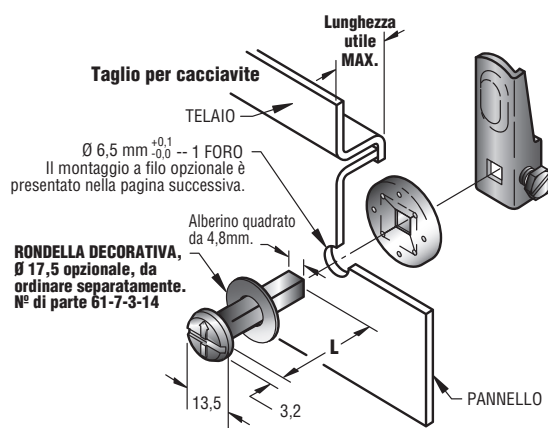
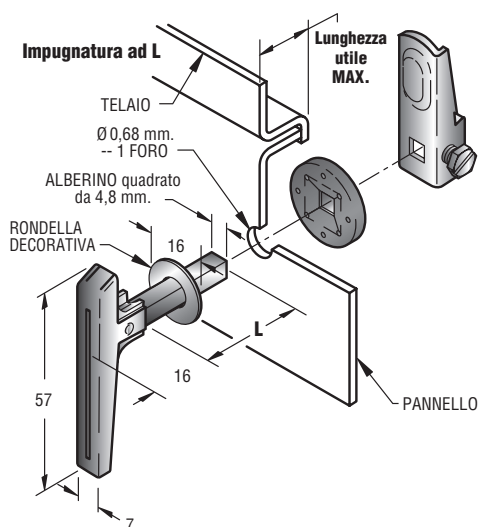
Tutte le versioni hanno le stesse dimensioni eccetto diversamente indicato

### Versione con pomello in materiale termoplastico



Lunghezza utile MAX.	Lunghezza alberino L	NUMERO DI PARTE DEI GRUPPI
		Pomello
12,5	25,5	61-10-102-11 •
25	38	61-10-104-11 •
44,5	57	61-10-107-11 •

### Modelli ad impugnatura ad L e a taglio per cacciavite

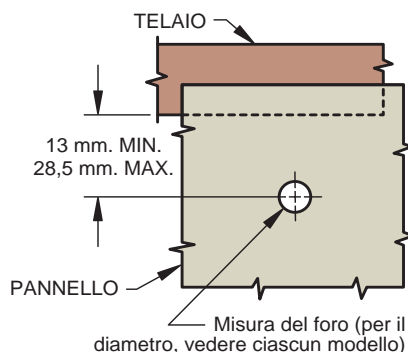


Lunghezza utile MAX.	Lunghezza alberino L	NUMERO DI PARTE DEI GRUPPI	
		Impugnatura ad L	A taglio
44,5	57	61-1-1-0 •	—
19	32	61-1-3-0	61-10-4-0 •
25	38	61-1-4-0 •	61-10-1-0 •
12,5	25,5	—	61-10-6-0 •
32	44,5	61-1-7-0	61-10-7-0 •
38	51	—	61-10-2-0 •
57	70	—	61-10-3-0 •

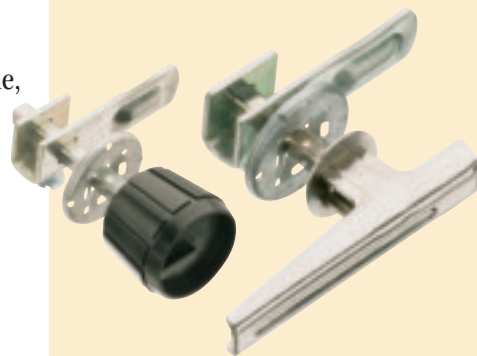
## Installazione

### Tutti i tipi

1. Preparare il pannello.

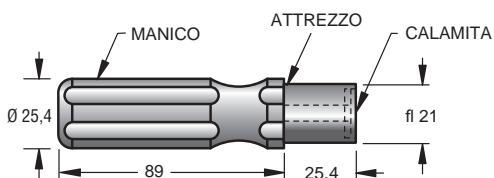


2. Spingere la rondella di ritegno lungo l'alberino con l'attrezzo di installazione, finché non viene serrata contro il pannello. *E' possibile usare un tubo da 21 mm di diametro esterno.*
3. Regolare il nottolino alla distanza di serraggio utile desiderata e serrare la vite di registro.



Chiusure a nottolino/  
camma

### Attrezzo di montaggio dello scodellino da ordinare separatamente



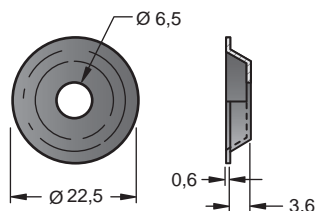
#### NUMERO DI PARTE

61-0-12280-11 •

### Materiali e finitura

Attrezzo in acciaio zincato con inserto magnetico. Pomello in cellulosa acetato nero.

### Scodellino opzionale per il montaggio a filo dei gruppi con testa a taglio (ordinare separatamente)

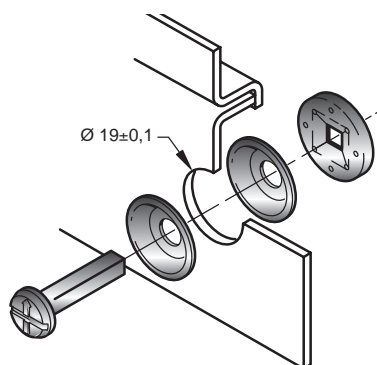
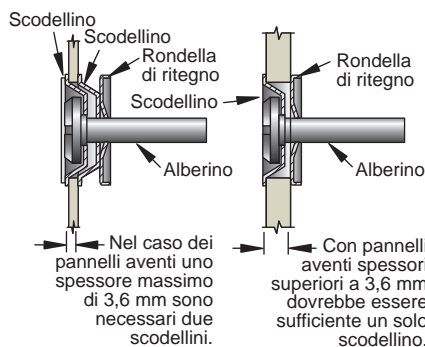


#### NUMERO DI PARTE

61-16-101-14 •

### Materiali e finitura

Acciaio 1010 nichelato brillante



### Indicazioni sulla resistenza del prodotto

(per assister Vi nella scelta del prodotto, sono disponibili campionature di prova)

Carico massimo di funzionamento: 110 N

Le dimensioni senza tolleranze sono riportate solamente a titolo di riferimento.