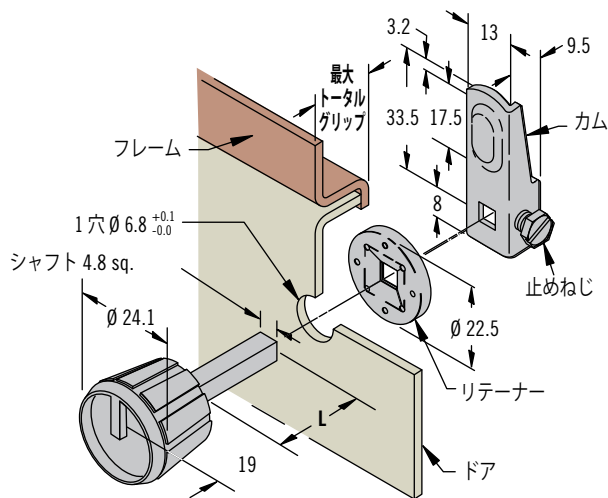


61 カムラッチ

ユニバーサルキャビネットシリーズ／調整式グリッ



ノブスタイル



実物大

最大トータルグリッ	シャフト長さL	アセンブリ品番
12.5	25.5	61-10-102-11
25	38	61-10-104-11
44.5	57	61-10-107-11

- 単穴取付
- 幅広いグリッレンジに適応

材質・仕上げ

ナイロン&鋼、亜鉛めっき

特性

最大静的荷重：110 N

備考

図のノブスタイルの他、Lハンドルとフラッシュマイナースタイルもございます。

その他のオプションも選択可能です。種類、品番、取付方法、仕様などは下記ウェブサイトをご参照ください。



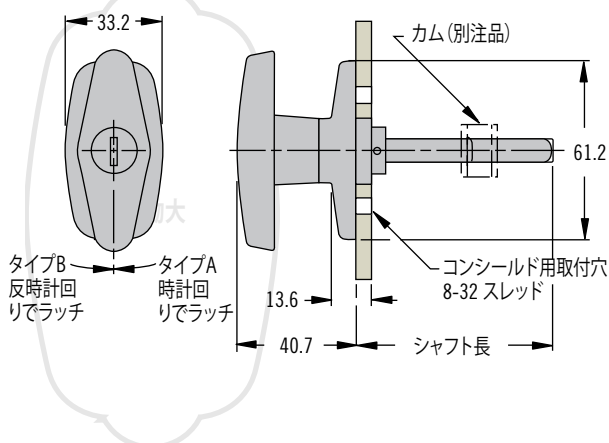
www.southco.com/61

92 カムラッチ

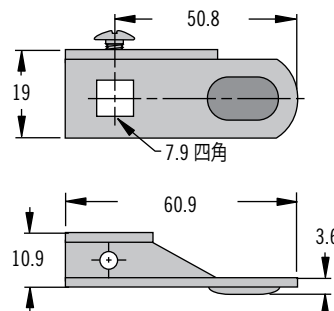
T・コンパクトT・Lハンドル／調整式グリッ



コンパクトTハンドル



カム



仕上げ	シャフト長さ	付きコンパクトT 品番	
		タイプ A	タイプ B
黒	38.1	92-61-113-50	92-61-213-50
	50.8	92-61-114-50	92-61-214-50
	63.5	92-61-115-50	92-61-215-50

カム品番
92-24-203-12

上図のコンパクトTハンドルの他、TおよびLハンドルスタイルやロック付き/なしバージョンもございます。

- 簡単なカム調整

材質・仕上げ

亜鉛合金、粉体塗装またはクロムメッキ&鋼、亜鉛めっき

特性

最大静的荷重：150 N

備考

黒色&クロムめっきもございます。スレッドシャフト仕様については134ページをご参照ください。

固定式グリッは124ページをご参照ください。

ガスケット品番：92-70-G(別注品)

その他のオプションも選択可能です。種類、品番、取付方法、仕様などは下記ウェブサイトをご参照ください。



www.southco.com/92