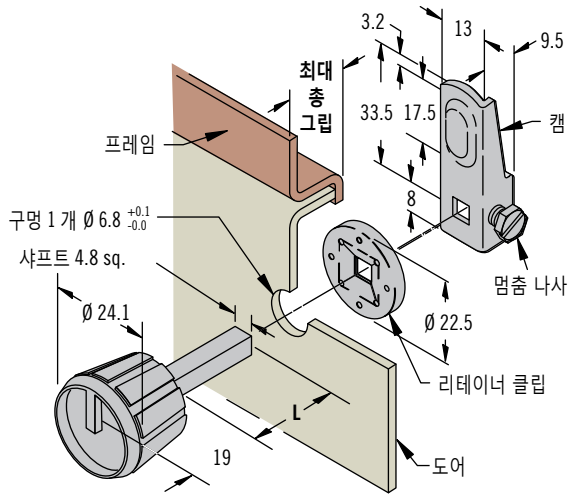




61 캠 래치

유니버설 캐비닛 시리즈 · 조정 가능한 그립

노브 스타일



- 1 개 구멍 설치
- 넓은 그립 범위 제공

재질 및 마감처리

나일론 및 강철, 아연 도금

성능 상세

최대 정적 부하: 110 N

주의 사항

노브 스타일 예시. 추가 L-핸들과 평면 홈이 파진 스타일 주문 가능

최대 총 그립	샤프트 길이 L	어셈블리 제품 번호
12.5	25.5	61-10-102-11
25	38	61-10-104-11
44.5	57	61-10-107-11

다른 옵션을 사용할 수 있습니다. 종류, 부품 번호, 설치 및 사양에 대한 자세한 내용을 보려면 다음 웹 사이트를 방문하십시오.



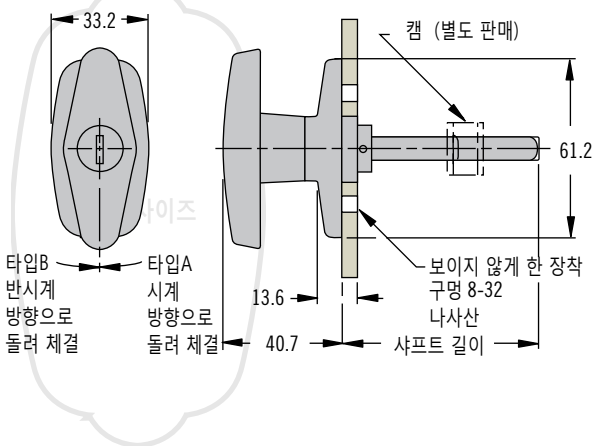
www.southco.com/61

92 캠 래치

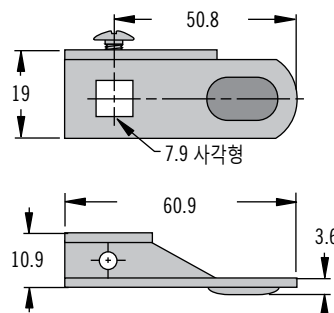
T, 컴팩트-T 및 L-핸들 · 조정 가능한 그립



컴팩트한 T-핸들



캠



- 간편한 캠 조정들

재질 및 마감처리

아연합금, 분말 코팅 또는 크롬 도금 및 강철, 아연 도금

성능 상세

최대 정적 부하: 150 N

주의 사항

검정색 및 크롬 마감 가능

나사산이 있는 샤프트를 사용하는 종류는 페이지 134참조.

고정 그립 종류는 페이지 124참조

가스켓 부품 번호: 92-70-G (별도판매)

마감 처리	샤프트 길이	T-핸들제품번호	
		타입 A	타입 B
검정색	38.1	92-61-113-50	92-61-213-50
	50.8	92-61-114-50	92-61-214-50
	63.5	92-61-115-50	92-61-215-50

캠 제품 번호
92-24-203-12

컴팩트 T-핸들 스타일 예시. T 및 L-핸들 스타일이 있음. 잠금식과 비 잠금식.

다른 옵션을 사용할 수 있습니다. 종류, 부품 번호, 설치 및 사양에 대한 자세한 내용을 보려면 다음 웹 사이트를 방문하십시오.



www.southco.com/92