

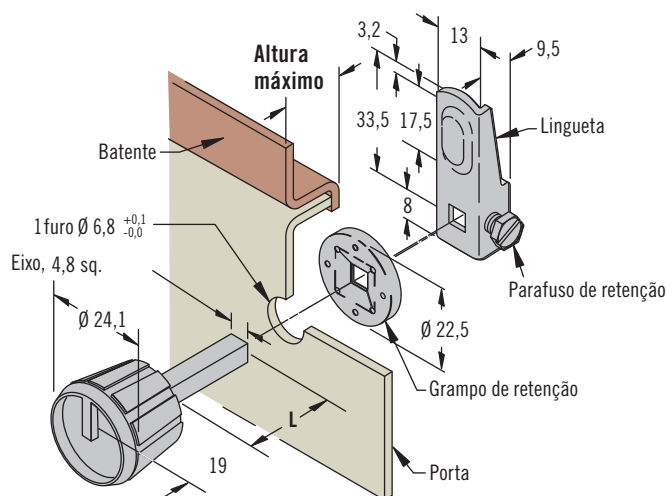
# 61 - Fechos Lingueta

## Fechos para gabinetes, série universal · Lingueta regulável



143

### Modelo com puxador



TAMANHO REAL

Máximo Altura total	Comprimento do eixo (L)	Códigos
12,5	25,5	61-10-102-11
25	38	61-10-104-11
44,5	57	61-10-107-11

- Instalação em furo único
- Aceita uma grande variedade de alturas

### Materiais e acabamentos

Nylon e aço zincado

### Resistência

Carga estática máxima: 110 N

### Observações

Modelo com puxador apresentado. Modelos adicionais, com maçaneta L ou embutido com fenda de acionamento estão disponíveis

Outras opções disponíveis. Para mais informações sobre modelos, códigos, instalação e especificações, visite



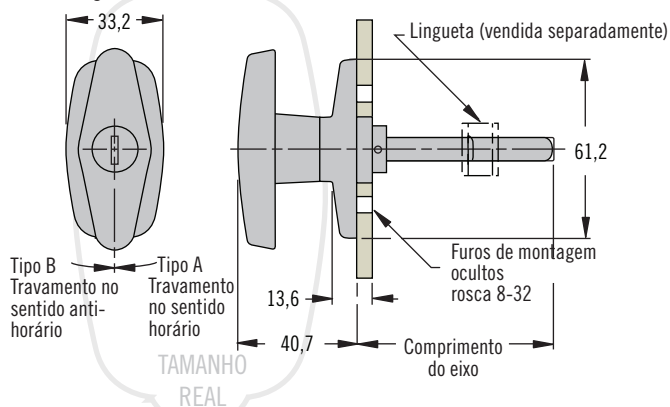
[www.southco.com/61](http://www.southco.com/61)

# 92 - Fechos Lingueta

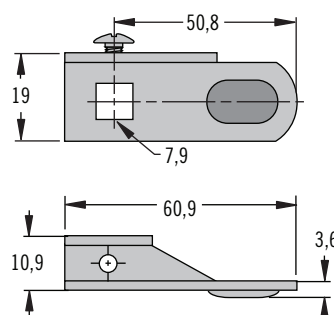
## Maçaneta T, T compacta e L · Lingueta regulável



### Maçaneta T compacta



### Lingueta



Acabamento	Comprimento do eixo	Maçaneta T compacta com travamento - Códigos	
		Tipo A	Tipo B
Preto	38,1	92-61-113-50	92-61-213-50
	50,8	92-61-114-50	92-61-214-50
	63,5	92-61-115-50	92-61-215-50

Código da lingueta
92-24-203-12

Modelo com maçaneta T compacta apresentado. Modelos com maçaneta T e L disponíveis. Versões com e sem travamento disponíveis.

- Fácil ajuste da lingueta

### Materiais e acabamentos

Zamac com pintura a pó ou cromado e aço zincado

### Resistência

Carga estática máxima: 150 N

### Observações

Acabamento cromado e com pintura a pó preta disponíveis

Para versões com eixo roscado, consulte a página 134

Para versões com lingueta fixa, consulte a página 124

Código do componente de vedação: 92-70-G

(vendido separadamente)

Outras opções disponíveis. Para mais informações sobre modelos, códigos, instalação e especificações, visite



[www.southco.com/92](http://www.southco.com/92)