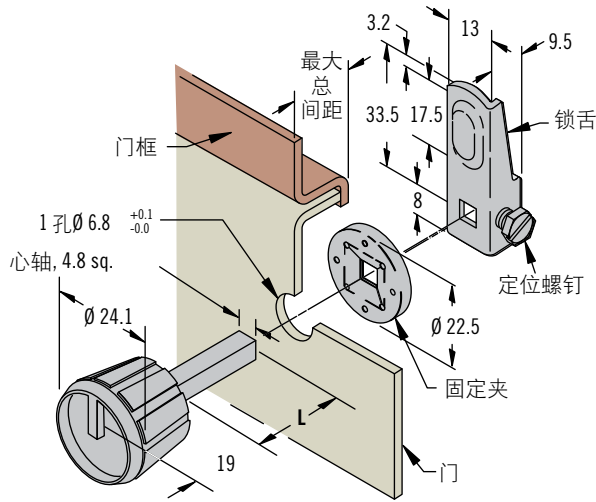


61 转舌式门锁

通用箱柜系列·可调间距



把手款式



最大总间距	心轴长度L	组件零件号
12.5	25.5	61-10-102-11
25	38	61-10-104-11
44.5	57	61-10-107-11

- 单孔安装
- 适用间距范围广

材料及表面处理

尼龙和钢, 镀锌

性能详述

最大静载荷: 110N

附注

把手款式如图所示。可提供其他的L型手柄和埋入式一字槽手柄

其他可用选项。有关种类、零件号、安装及规格的详细信息, 请访问



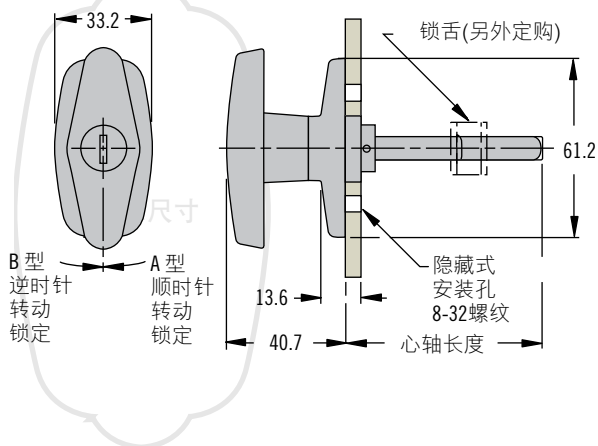
www.southco.com/61

92 转舌式门锁

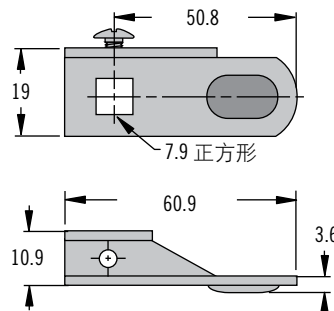
小巧的T型和L型手柄·可调间距



小巧的T型手柄



锁舌



- 锁舌调节简单轻松

材料及表面处理

锌合金, 粉末喷涂或镀铬和钢, 镀锌

性能详述

最大静载荷: 150N

附注

提供黑色镀铬表面处理

带螺纹心轴的款式, 请参阅第134页。

固定间距款式, 请参阅第124页

密封垫零件号: 92-70-G (另外订购)

其他可用选项。有关种类、零件号、安装及规格的详细信息, 请访问



www.southco.com/92

表面处理	心轴长度	带钥匙, 小巧T型零件号	
		A型	B型
黑色	38.1	92-61-113-50	92-61-213-50
	50.8	92-61-114-50	92-61-214-50
	63.5	92-61-115-50	92-61-215-50

锁舌零件号
92-24-203-12

小巧的T型手柄如图所示。可提供T型和L型手柄。带钥匙和不带钥匙。