



# 62 コンプレッションラッチ(ドアラッチ)

リフト&ターンシリーズ/フラッシュスタイル/調整式グリップ

- 薄型形状
- 簡単なグリップ調整
- 直感的な操作性



### 材質・仕上げ

亜鉛合金、粉体塗装(黒)またはクロムめっき&鋼、亜鉛めっき

### 特性

圧縮: 2 mm  
最大静的荷重: 220N

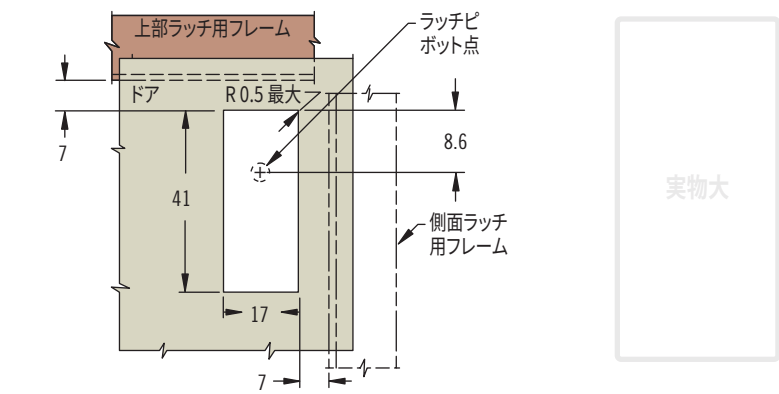
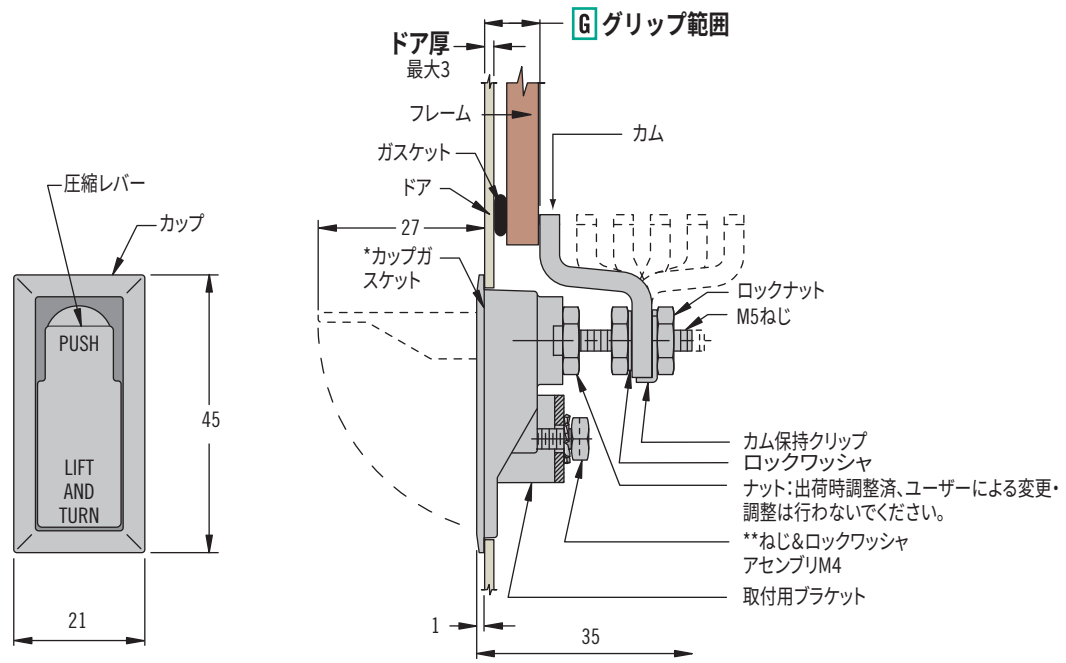
### 密封について

**\*注意:**  
取付用ねじ部を密封してください。

### 取付方法

\*\*ねじ&ロックワッシャアセンブリM4 x 10。ドア厚が3mmよりも大きい場合は、ねじ長さを下式を使用して算出してください:  
ドア厚 +7

\*\*\*カップガスケットを使用する場合はドア厚に0.4を加算



### 品番選定

表参照

62 - 7 **S** - **G** **F**

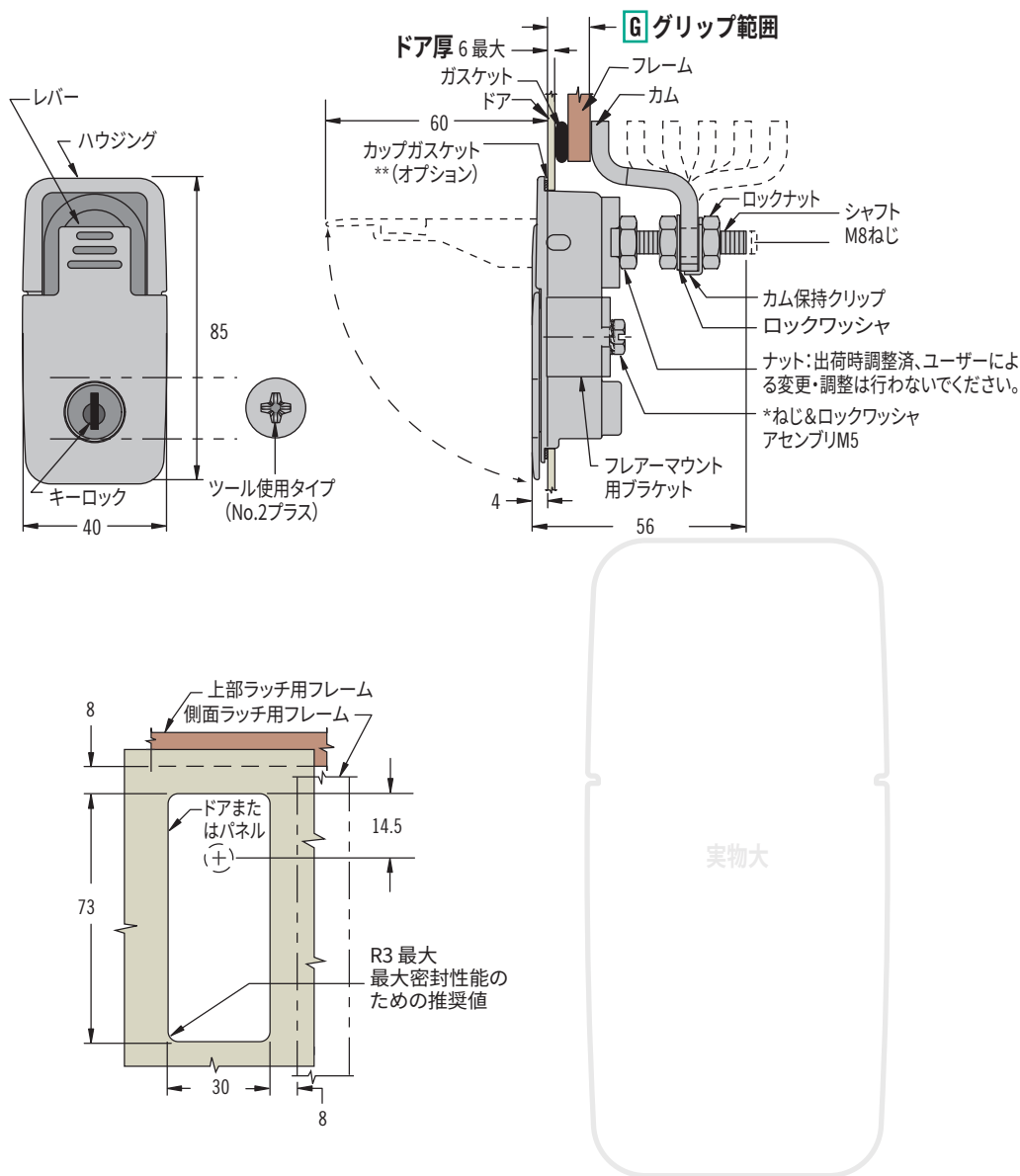
G グリップ	最小	最大	カムタイプ
1	4.5	10.5	ディープオフセットカム、順方向
	34.5	40.5	ディープオフセットカム、逆方向
2	10.5	16.5	オフセットカム、順方向
	28.5	34.5	オフセットカム、逆方向
3	16.5	22.5	シャローオフセットカム、順方向
	22.5	28.5	シャローオフセットカム、逆方向

**S** 密封オプション  
 0 ガスケットなし  
 4 ガスケット付き  
 \*密封、および\*\*\*  
 取付方法を参照。

**F** 仕上げ  
 1 研磨クロム  
 2 クロム ヘアライン仕上  
 5 粉体塗装(黒)

# 62 コンプレッションラッチ(ドアラッチ)

リフト&ターンシリーズ/フラッシュスタイル/調整式グリッパ



- 薄型形状
- 直感的な操作性

### 材質・仕上げ

亜鉛合金、粉体塗装またはクロムめっき&鋼、亜鉛めっき

### 特性

圧縮: 3 mm  
最大静的荷重: 440 N

### 密封について

環境密封機能を使用するには、取付用ねじ部を密封してください。

### 取付方法

\*ねじ&ロックワッシャアセンブリM5 x 16。ドア厚が6mmより大きい場合は、ねじ長さを下式を使用して算出ください:

ドア厚さ + 10

\*\*カップガスケットを使用する場合はドア厚に0.4を加算

### アクセサリ

カップガスケット:  
品番: 62-973-431

### キー

PK-10-01  
121ページ参照

### 備考

ロックコア選定とSOUTHCO® キー選択システムの詳細は190ページを参照ください

### 品番選定表参照

62 - 4 L - G F 1 - P		G グリッパ	最小	最大	カムタイプ			
1	L	G	F	1	P	6	16	ディープオフセットカム、順方向
						56	66	ディープオフセットカム、逆方向
2	L	G	F	1	P	16	26	オフセットカム、順方向
						46	56	オフセットカム、逆方向
3	L	G	F	1	P	26	36	シャローオフセットカム、順方向
						36	46	シャローオフセットカム、逆方向

<b>L</b> ロックスタイル	<b>F</b> 仕上げ	<b>P</b> 梱包オプション
0 キーロックなし	0 梨地クロム	3 段積み梱包
2 キーロック付CH751 ダストシャッターなし	1 研磨クロム	2 個別包装
3 ツール使用タイプNo.2プラス	5 粉体塗装(黒)	
20 4mm六角リセス		
21 ロック(ロックコアなし) (別注品、190ページ参照)		



## 62 コンプレッションラッチ(ドアラッチ)

リフト&ターンシリーズ/フラッシュスタイル/調整式グリップ

- ラッチ時薄型形状
- 簡単なグリップ調整
- 直感的な操作性

### 材質・仕上げ

亜鉛合金、クロム ヘアライン仕上 & 鋼、亜鉛めっき

### 特性

圧縮: 5.5 mm

最大静的荷重: 1250 N

### 取付方法

\*ねじ&ロックワッシャアセンブリ 5/16-18UNC x 3/4。

ドア厚が6mmより大きい場合は、ねじ長を次の式で算出してください: ドア厚 + 7mm

### アクセサリ

3点ロックアセンブリ用アクチュエーター (別注品)

品番: 62-19-501-15

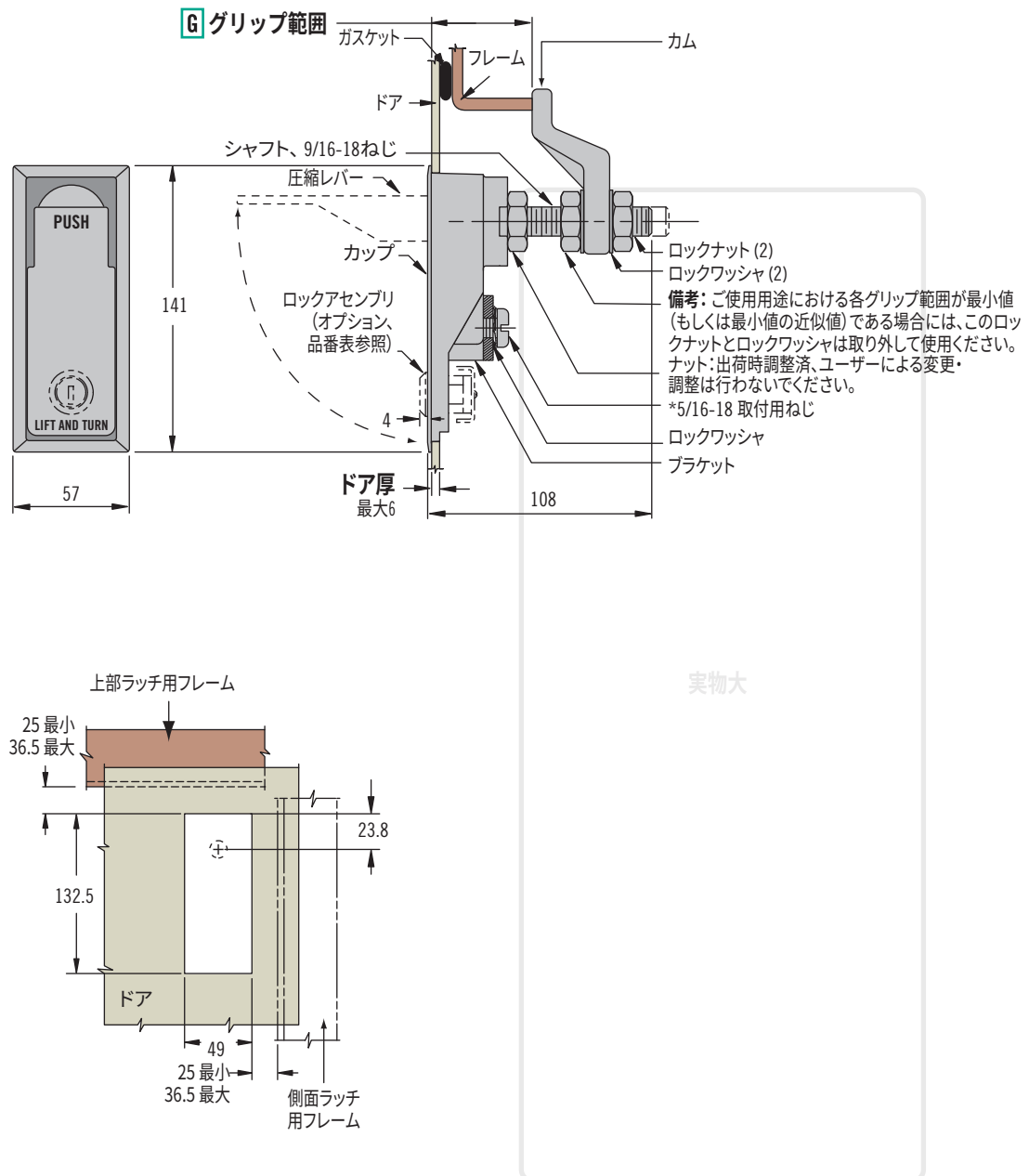


### キー

121ページ参照

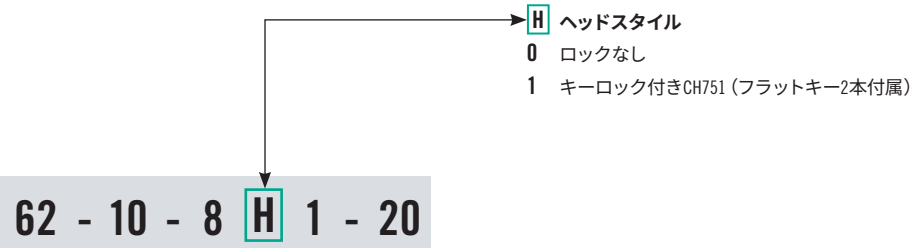
### 品番選定

表参照



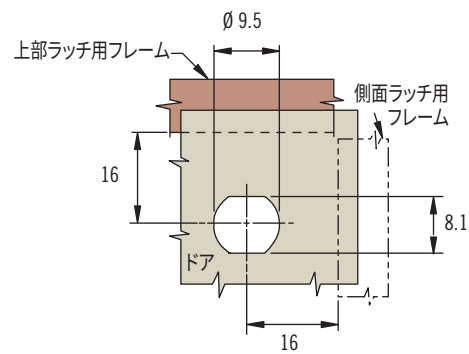
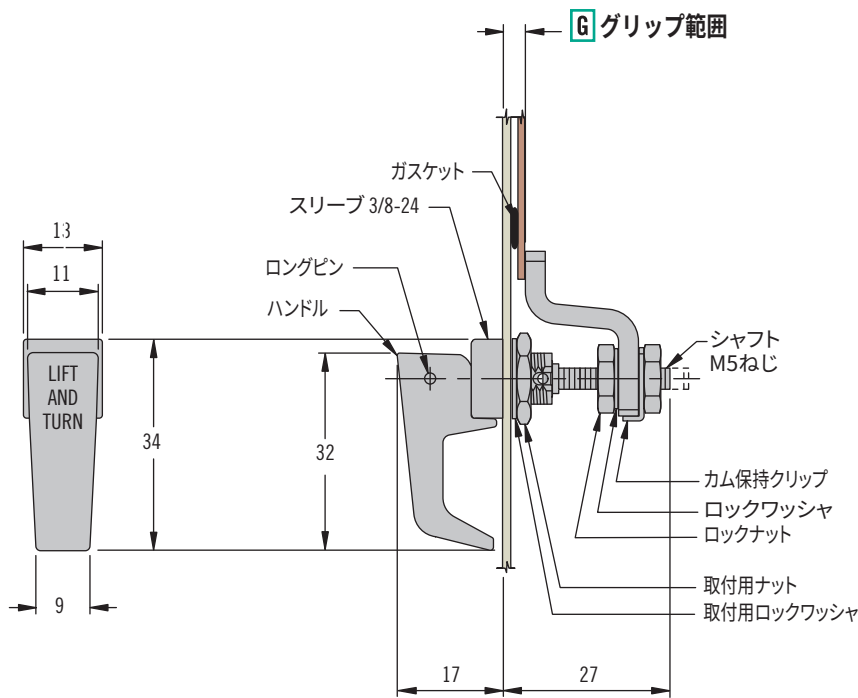
### 品番選定

表参照



# 62 コンプレッションラッチ(ドアラッチ)

リフト&ターンシリーズ/ハンドルスタイル/調整式グリッパ



- 簡単なグリッパ調整
- 直感的な操作性

### 材質・仕上げ

亜鉛合金、粉体塗装またはクロム  
ムめっき&鋼、亜鉛めっき

### 特性

圧縮: 3 mm  
最大静的荷重: 220N

### 品番選定

表参照

62 - 20 - G F		G グリッパ	最小	最大	カムタイプ
1		0	4	ディープオフセットカム、 順方向	
		28	34	ディープオフセットカム、 逆方向	
2		4	10	オフセットカム、順方向	
		22	28	オフセットカム、逆方向	
3		10	16	シャローオフセットカム、 順方向	
		16	22	シャローオフセットカム、 逆方向	

F 仕上げ

- 1 研磨クロム
- 5 粉体塗装(黒)



## 62 コンプレッションラッチ(ドアラッチ)

リフト&ターンシリーズ/ハンドルスタイル/調整式グリップ

- 簡単なグリップ調整
- 直感的な操作性

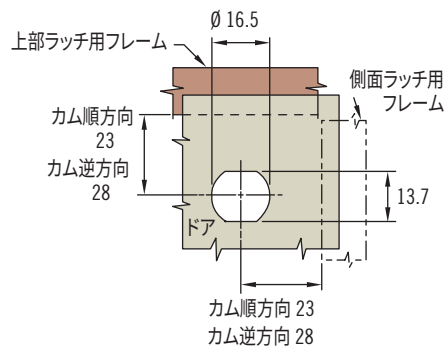
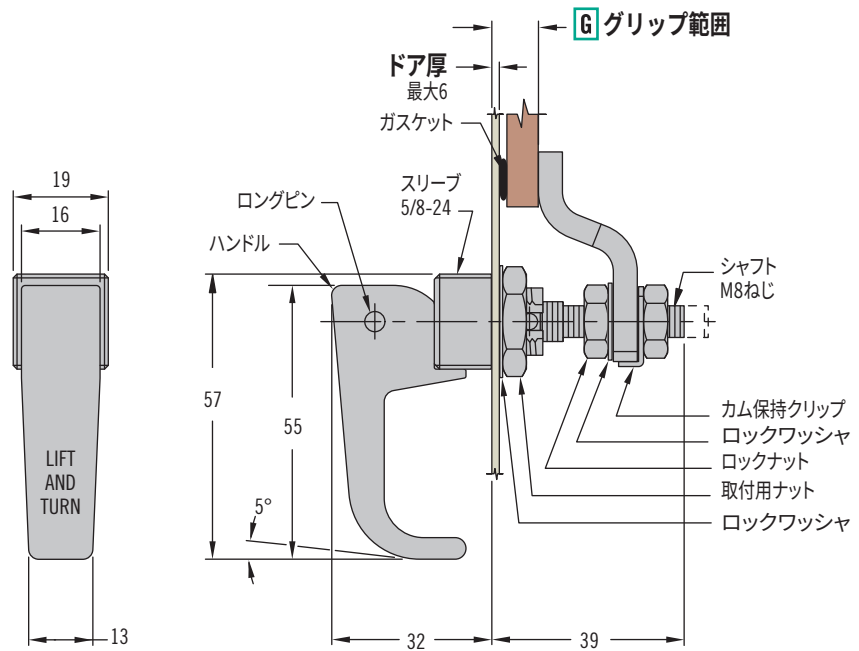
### 材質・仕上げ

亜鉛合金、粉体塗装またはクロムめっき&鋼、亜鉛めっき

### 特性

圧縮: 5 mm

最大静的荷重: 550 N



### 品番選定

表参照

62 - 10 - G F		G グリップ	最小	最大	カムタイプ
1	2	32	42	52	ディープオフセットカム、逆方向
			32	42	オフセットカム、逆方向
3	2	22	12	22	シャローオフセットカム、順方向
			22	32	シャローオフセットカム、逆方向

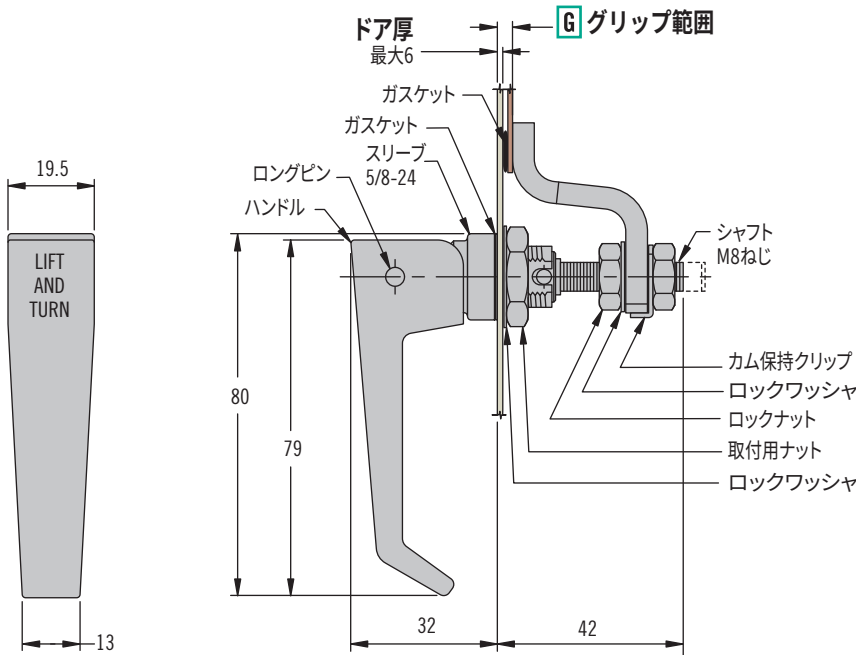
### F 仕上げ

- 1 研磨クロム
- 2 梨地クロム
- 3 無処理、薬品防護フィルム付き
- 5 粉体塗装 (黒)



# 62 コンプレッションラッチ(ドアラッチ)

リフト&ターンシリーズ/ハンドルスタイル/調整式グリッパ



- 簡単なグリッパ調整
- 直感的な操作性

### 材質・仕上げ

亜鉛合金、粉体塗装(黒)またはクロムめっき&鋼、亜鉛めっき

### 特性

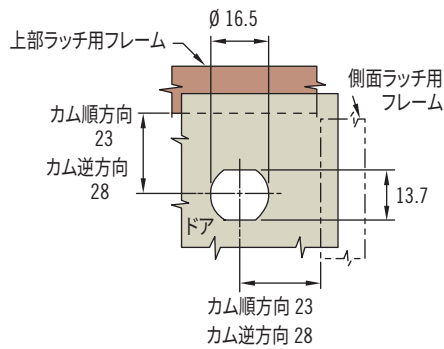
圧縮: 5 mm

最大静的荷重: 670 N

### 備考

大型サイズもございます。詳細は以下ウェブサイトを参照ください

[www.southco.com/62](http://www.southco.com/62)



### 品番選定

表参照

62 - 30 - **G** **F**

G グリッパ	最小	最大	カムタイプ
1	0	5	ディープオフセットカム、順方向
	45	55	ディープオフセットカム、逆方向
2	5	15	オフセットカム、順方向
	35	45	オフセットカム、逆方向
3	15	25	シャローオフセットカム、順方向
	25	35	シャローオフセットカム、逆方向

**F** 仕上げ

- 1 研磨クロム
- 2 クロムヘアライン仕上
- 5 粉体塗装(黒)