



64 Schnappverschlüsse

Öffnet durch Ziehen · Mit bündiger Griffplatte · "Mini"

- Rationelle Einlochmontage
- Montage von der Rückseite
- Leicht gleitende Falle aus Kunststoff

Werkstoff und Oberfläche

Edelstahl, passiviert und gebürstet und glasfaserverstärktes Nylon, schwarz

Festigkeitsrichtwerte

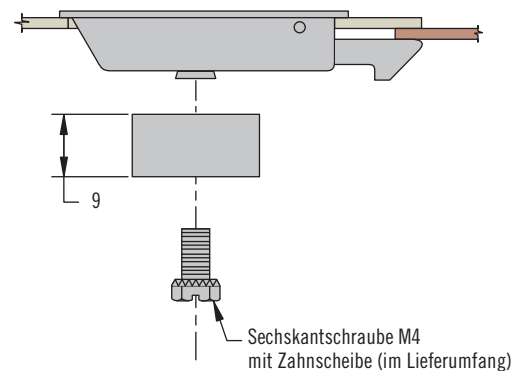
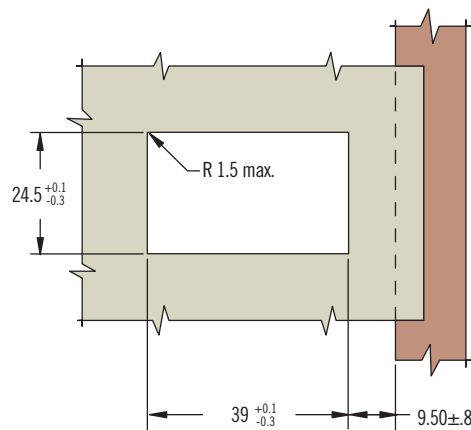
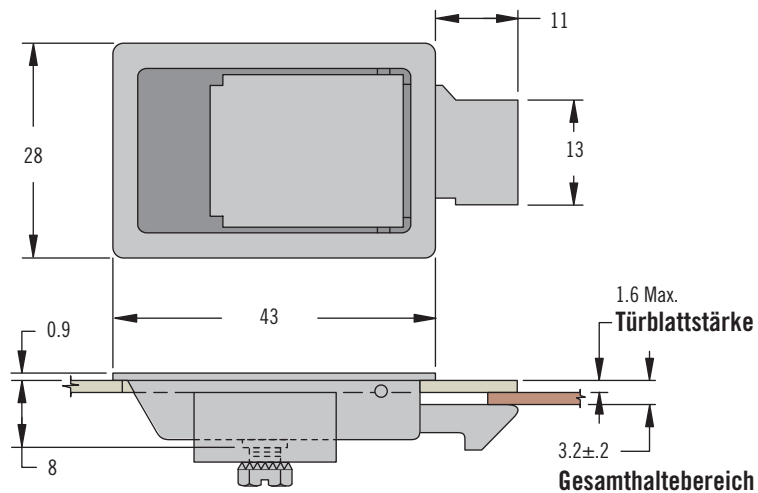
Max. Betriebslast: 90 N

Betriebstemperaturbereich:
-18°C to 100°C

Entflammbarkeit: UL94-V0 gelistet

Hinweise zur Installation

Max. Drehmoment zum Anziehen der Montageschraube: 0.9 N·m



Produktnummer

Siehe Tabelle

Produktnummer
64-01-10

Weitere Optionen erhältlich. Ausführliche Daten, Montageanleitungen und Produktnummern unter

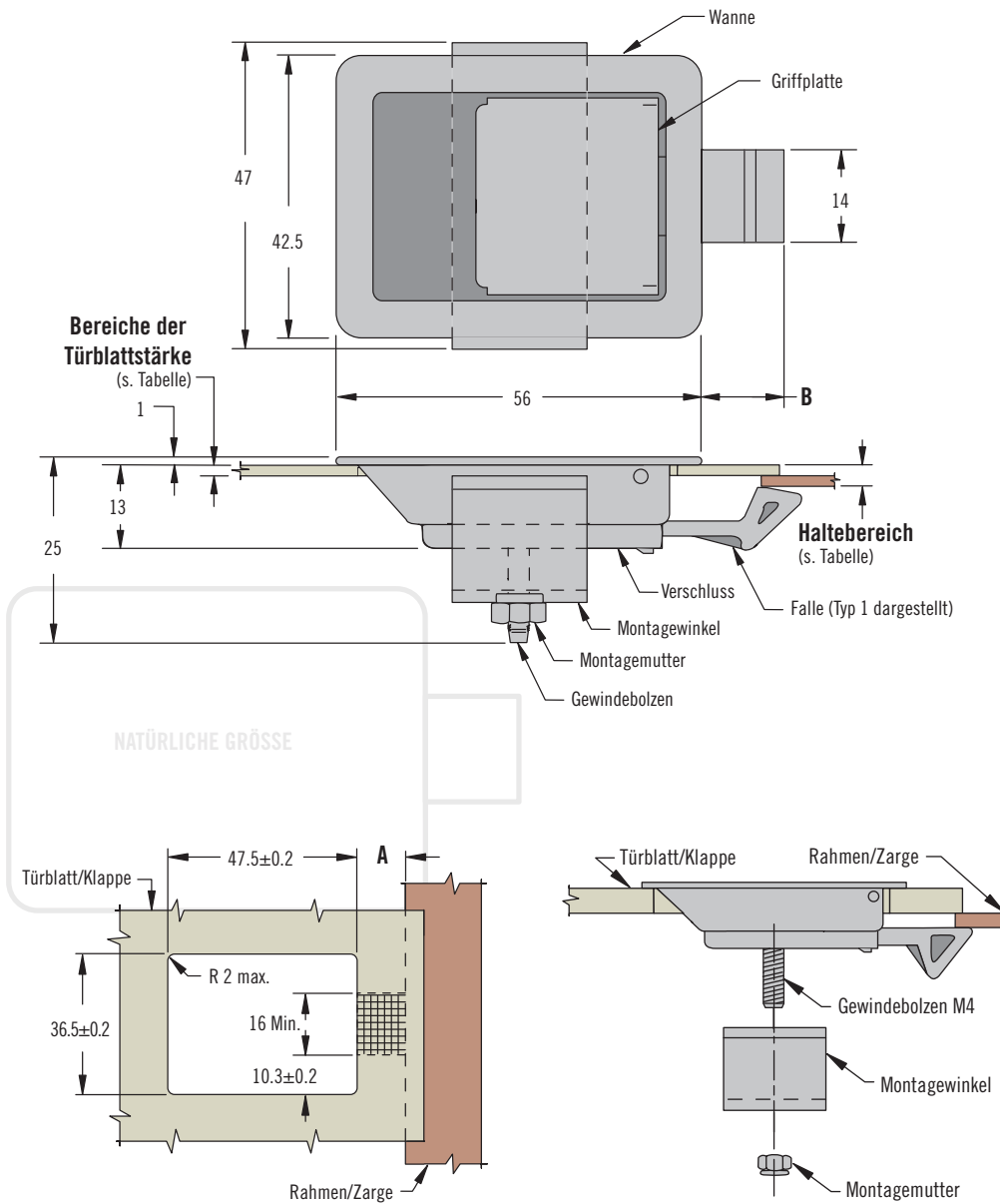
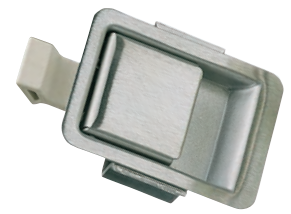


www.southco.com/64

Alle Maße in Millimeter, falls nicht anders angegeben

64 Schnappverschlüsse

Öffnet durch Ziehen · Mit bündiger Griffplatte · "Klein"



- Einlochmontage
- Montage von der Rückseite
- Falle aus Kunststoff

Werkstoff und Oberfläche

Edelstahl, passiviert und gebürstet und glasfaserverstärktes Nylon, blank

Festigkeitsrichtwerte

Max. Betriebslast:

Typ der Falle	Max. Betriebslast: N
1	130
2	110
3	90
4	70
5	55

Betriebstemperaturbereich:

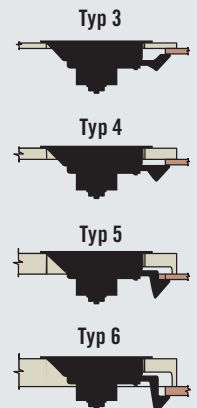
-18°C bis 100°C

Entflammbarkeit: UL94-V0 gelistet

Hinweise zur Installation

Die Stärke des Türblattes darf das Maß T (siehe Tabelle) im Schließbereich der Falle nicht überschreiten. Es ist ausreichend, wenn in diesem Bereich die Türblatt-Materialstärke verringert wird, siehe Raster in der Zeichnung.

Formen der Falle:



Hinweis

Für schwarz pulverbeschichtete Ausführungen ersetzen Sie bitte die letzte Ziffer der Produktnummer von 0 zu 5 -

Beispiel: 64-10-111-55

Haltebereich		Falle Typ	A		B	T (siehe Hinweis)	Produktnummer (Edelstahl, gebürstet)			
			Min.	Max.			Türblattstärken			
Min.	Max.		Min.	Max.			3.7 Max.	3.9 - 7.3	11.1 - 14.6	18.6 - 22
1.2	2	1	10.4	12.7	12.4	1.6	64-10-111-50	~	~	~
2.8	3.6	3	11.9	14.2	14.2	3.2	64-10-113-50	64-10-133-50	~	~
6	6.7	4				6.4	64-10-124-50	64-10-114-50	~	~
12.3	13.1	5				7.1	64-10-125-50	64-10-135-50	64-10-115-50	64-10-115-50
18.6	19.4	6				7.1	64-10-126-50	~	64-10-116-50	64-10-116-50



64 Schnappverschlüsse

Öffnet durch Ziehen · Mit bündiger Griffplatte · "Klein"

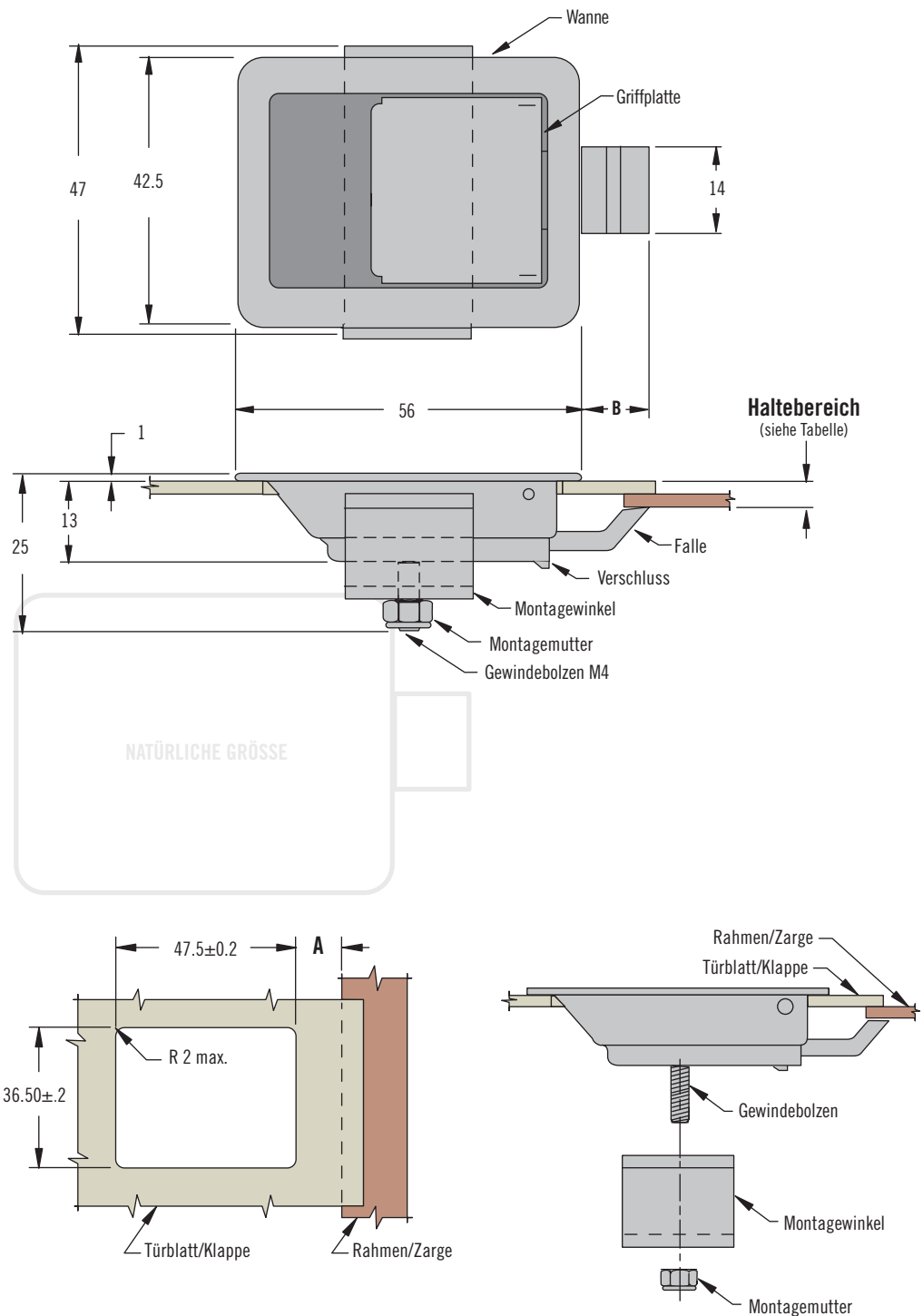
- Rationelle Einlochmontage
- Montage von der Rückseite
- Falle aus Metall

Werkstoff und Oberfläche

Edelstahl, passiviert und gebürstet oder schwarz pulverbeschichtet, Stahl, verchromt

Festigkeitsrichtwerte

Max. Betriebslast: 222 N



Produktnummer

Siehe Tabelle

Haltebereich		Produktnummer		A		B
Min.	Max.	Edelstahl, gebürstet	Edelstahl, schwarz pulverbeschichtet	Min.	Max.	
1.2	2	64-11-10	64-11-12	10.4	12.7	11.5
2	2.8	64-11-20	64-11-22	11.2	13.5	11.9
2.8	3.6	64-11-30	64-11-32	11.9	14.2	12

Weitere Optionen erhältlich. Ausführliche Daten, Montageanleitungen und Produktnummern unter



www.southco.com/64

Alle Maße in Millimeter, falls nicht anders angegeben

southco
CONNECT · CREATE · INNOVATE

64 Schnappverschlüsse

Öffnet durch Ziehen · Mit bündiger Griffplatte · "Mittel"



- Rationelle Einlochmontage
- Montage von der Rückseite
- Falle aus Metall

Werkstoff und Oberfläche

Edelstahl, gebürstet, Stahl, verzinkt oder Stahl, schwarz oder silber pulverbeschichtet

Festigkeitsrichtwerte

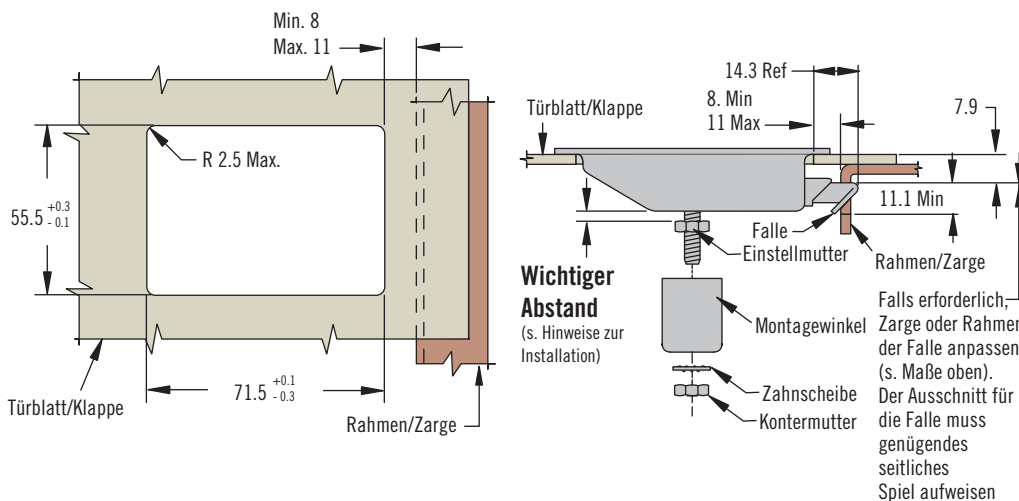
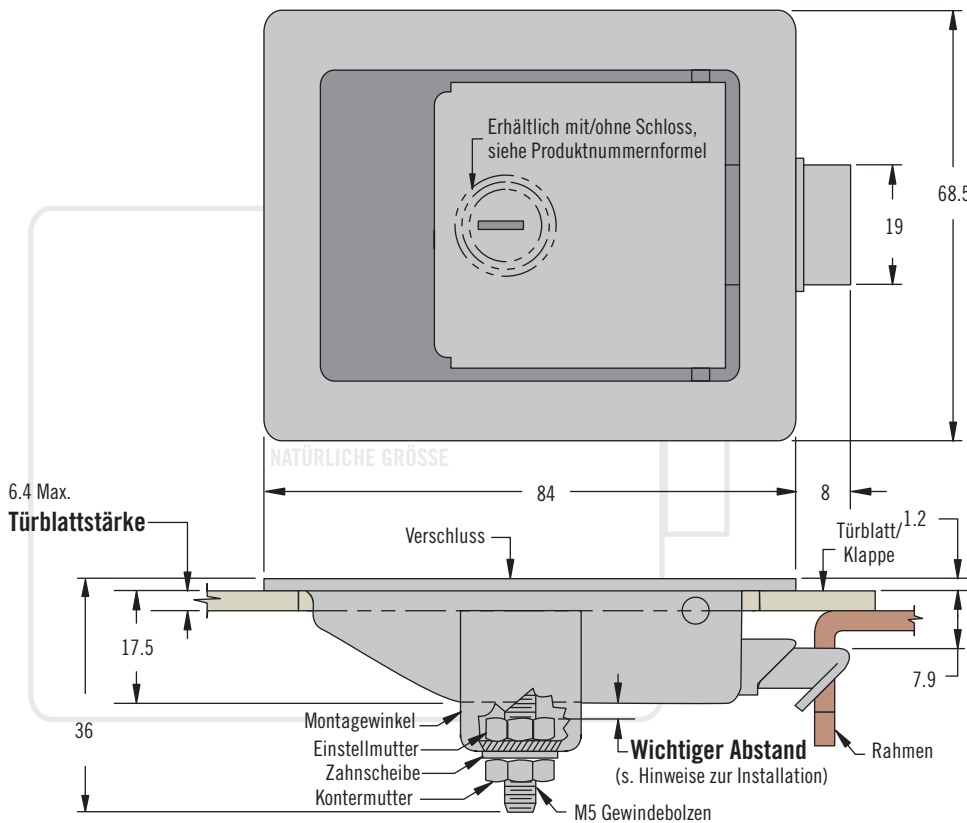
Max. Betriebslast: 570 N

Hinweise zur Installation

Der richtige Abstand für die Einstellmutter ist wie folgt zu bestimmen: Türblattstärke plus 0,8, minus 0,0

Zubehör

Standardschlüssel, nur Code H257 (2 Schlüssel am Ring)
Produktnummer: 64-0-33578



Bestimmen der Produktnummer

64 - 2 L - 1 M

L Zylinderschloss

- 1 Ohne Schloss
- 2 Mit Schloss, nur Code H257 (2 Schlüssel im Lieferumfang)

M Werkstoff

- 0 Edelstahl, gebürstet
- 1 Stahl, schwarz pulverbeschichtet
- 3 Stahl, verzinkt
- 5 Stahl, silber pulverbeschichtet



64 Schnappverschlüsse

Öffnet durch Ziehen · Mit bündiger Griffplatte · "Groß"

- Rationelle Einloch-Montage
- Montage von der Rückseite
- Falle aus Metall

Werkstoff und Oberfläche

Edelstahl, gebürstet, Stahl, verzinkt oder schwarz pulverbeschichtet

Festigkeitsrichtwerte

Max. Betriebslast: 1110 N

Hinweise zur Installation

Der richtige Abstand für die Einstellmutter ist wie folgt zu bestimmen: Türblattstärke plus 0,8, minus 0,0

Zubehör

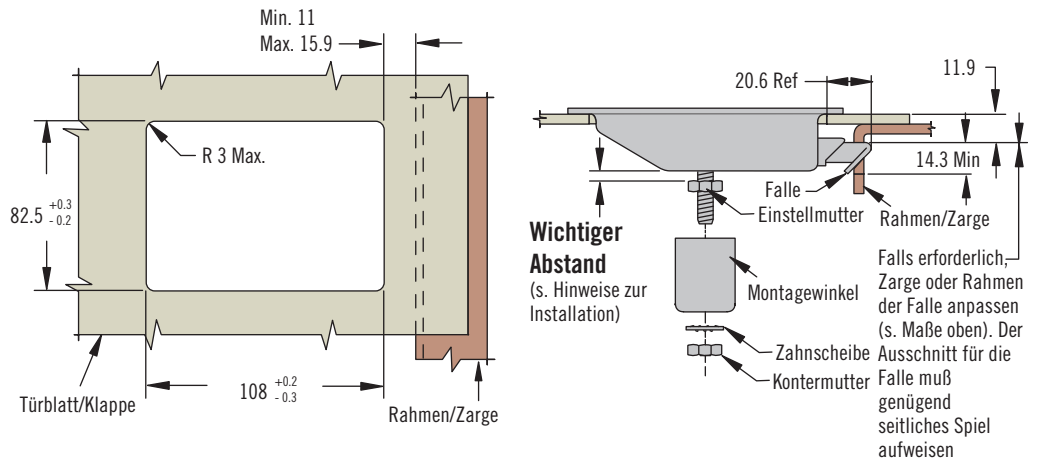
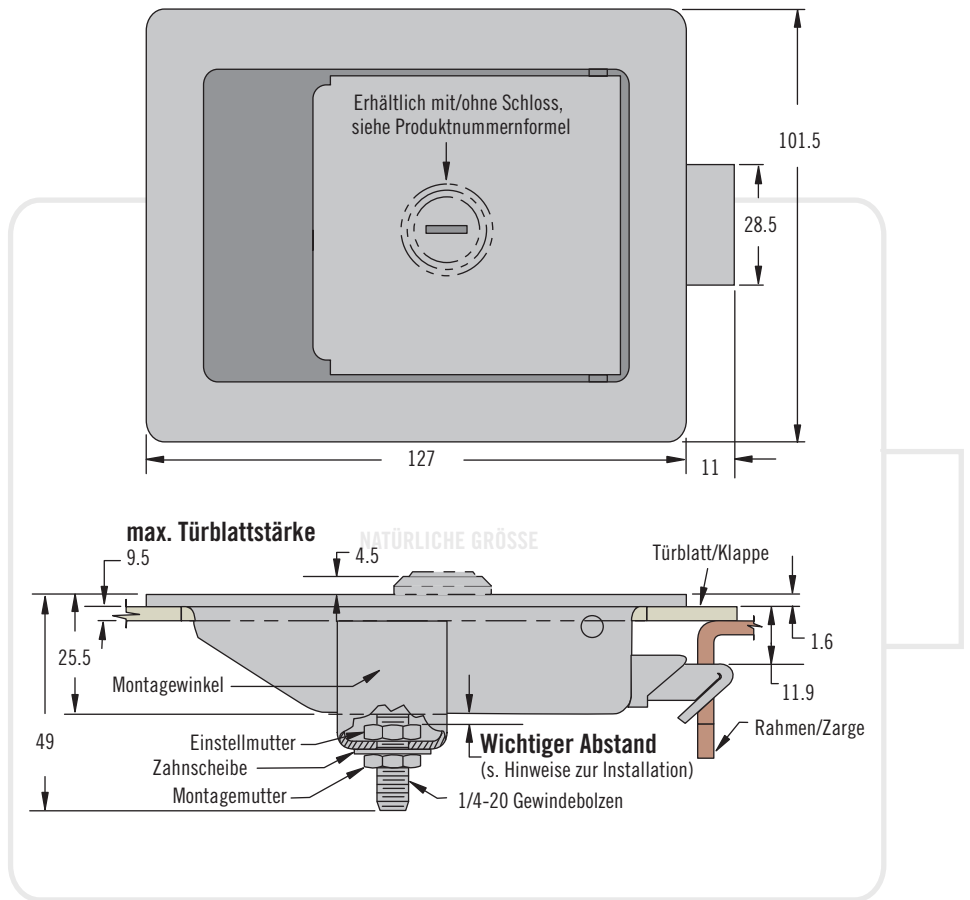
Standardschlüssel, nur Code CH751 (2 Schlüssel am Ring)
Produktnummer: PK-10-01



Schlüssel mit Schutzkappe, nur Code CH751 (2 Schlüssel am Ring)
Produktnummer: PK-10-01-05



Bestimmen der Produktnummer



64 - 10 - 30 **L** - **M** **O**

L Zylinderschloss
 1 Ohne Schloss
 2 Mit Schloss, nur Code CH751 (2 Flachschlüssel im Lieferumfang)

- M** Werkstoff
 4 Stahl, verzinkt
 5 Edelstahl, gebürstet
 9 Stahl, schwarz pulverbeschichtet

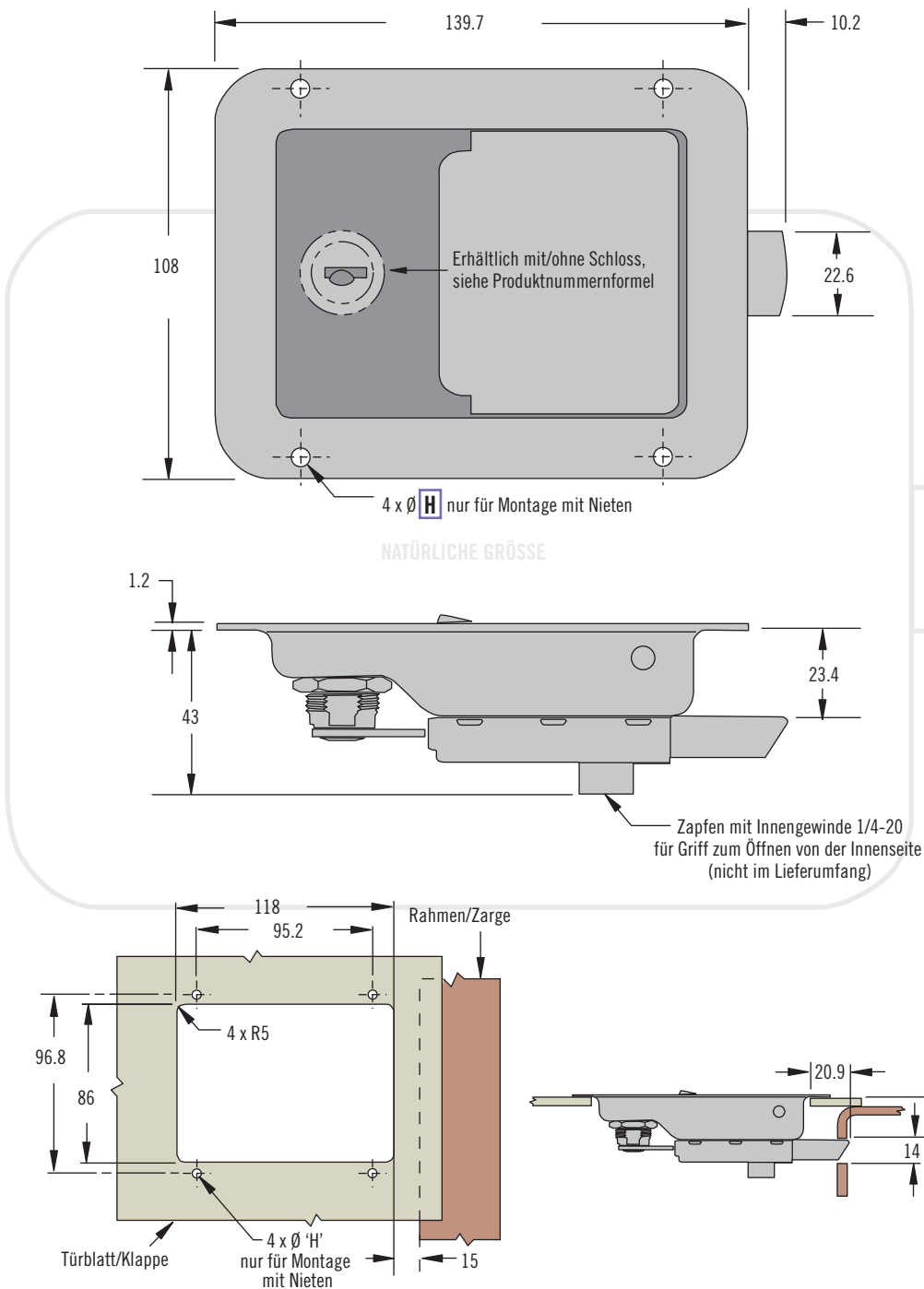
Weitere Optionen erhältlich. Ausführliche Daten, Montageanleitungen und Produktnummern unter



Alle Maße in Millimeter, falls nicht anders angegeben

64 Schnappverschlüsse

Öffnet durch Ziehen · Mit bündiger Griffplatte · "Groß"



- Installation durch Schweißen oder Nieten
- Einloch-Montage
- Öffnung von der Innenseite



Werkstoff und Oberfläche

Edelstahl, poliert, Stahl, verzinkt oder schwarz pulverbeschichtet
 Falle, Bolzen und Zylinderschloss: Zinkdruckguss, vernickelt oder pulverbeschichtet

Festigkeitsrichtwerte

Max. Betriebslast: 560 N

Zubehör

Standardschlüssel, nur Code CH751 (2 Schlüssel am Ring)
 Produktnummer: PK-10-01



Schlüssel mit Schutzkappe, nur Code CH751 (2 Schlüssel am Ring)
 Produktnummer: PK-10-01-05



Bestimmen der Produktnummer

64 - 50 - 4 L H - M

M Werkstoff
 10 Stahl, verzinkt
 20 Edelstahl, poliert
 50 Stahl, schwarz pulverbeschichtet

L Zylinderschloss
 0 Ohne Schloss
 1 Mit Schloss, nur Code CH751 (2 Schlüssel im Lieferumfang)

H Wanne (Montage)
 0 Schweißen
 1 Nieten (Ø 4.9 Bohrung)
 2 Nieten (Ø 5.2 Bohrung)

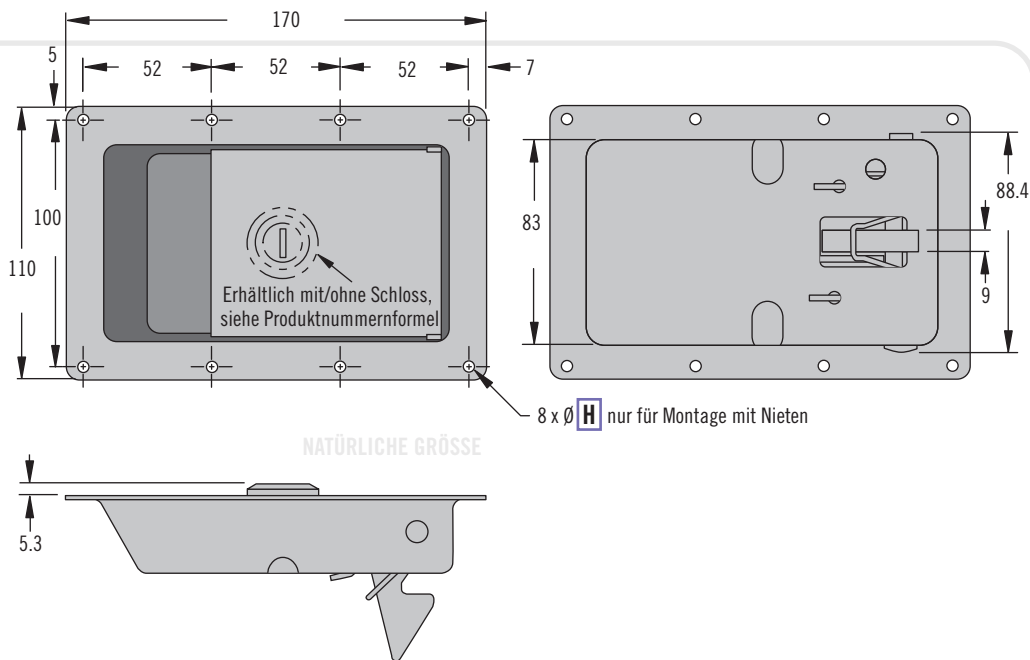
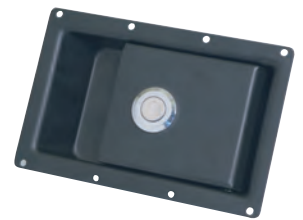
Weitere Optionen erhältlich. Ausführliche Daten, Montageanleitungen und Produktnummern unter



www.southco.com/64

64 Schnappverschlüsse

Öffnet durch Ziehen · Mit bündiger Griffplatte · Hohe Schließkräfte



- Robuste Konstruktion – staub- und schmutzabweisend
- Verschiedene Montagearten

Werkstoff und Oberfläche

Stahl, verzinkt oder schwarz pulverbeschichtet

Falle, Bolzen und Zylinderschloss: Zinkdruckguss, vernickelt oder pulverbeschichtet

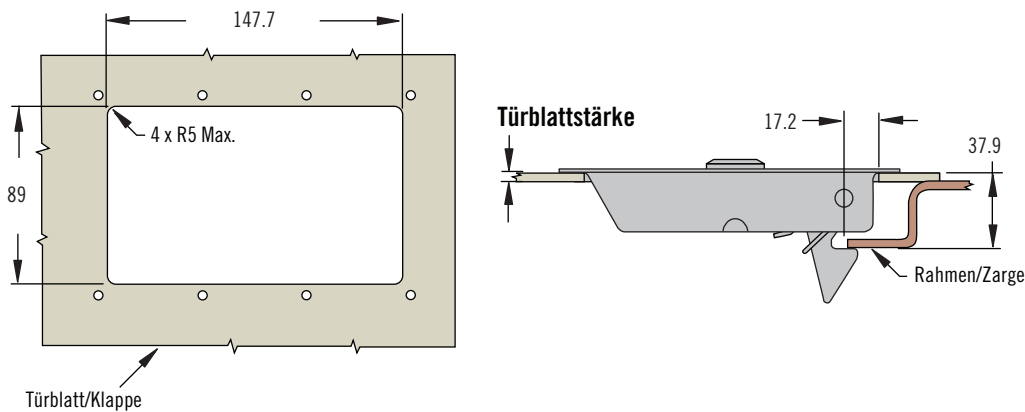
Festigkeitsrichtwerte

Max. Betriebslast: 2700 N

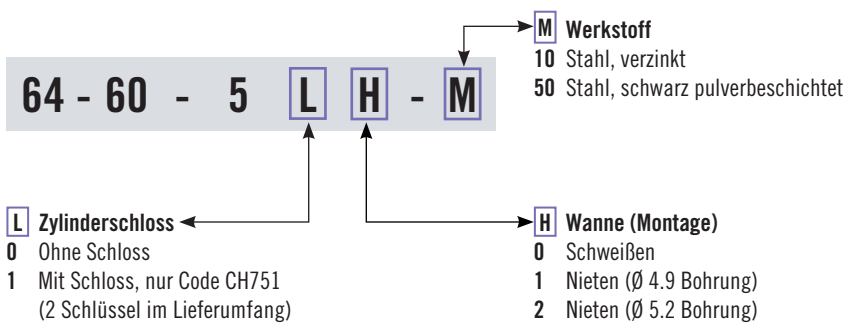
Zubehör

Standardschlüssel, nur Code 14603 (2 Schlüssel am Ring)

Produktnummer: PK-10-01-14603



Bestimmen der Produktnummer





64 Schnappverschlüsse

Öffnet durch Ziehen · Mit bündiger Griffplatte
 Mehrpunkt-Verriegelungen · "Groß"

- Bündige Installation
- Verschiedene Montagearten
- Optionen mit und ohne Zylinderschloss

Werkstoff und Oberfläche

Edelstahl, poliert, Stahl, verzinkt oder schwarz pulverbeschichtet

Zubehör

Standardschlüssel, nur Code CH751 (2 Schlüssel am Ring)
 Produktnummer: PK-10-01



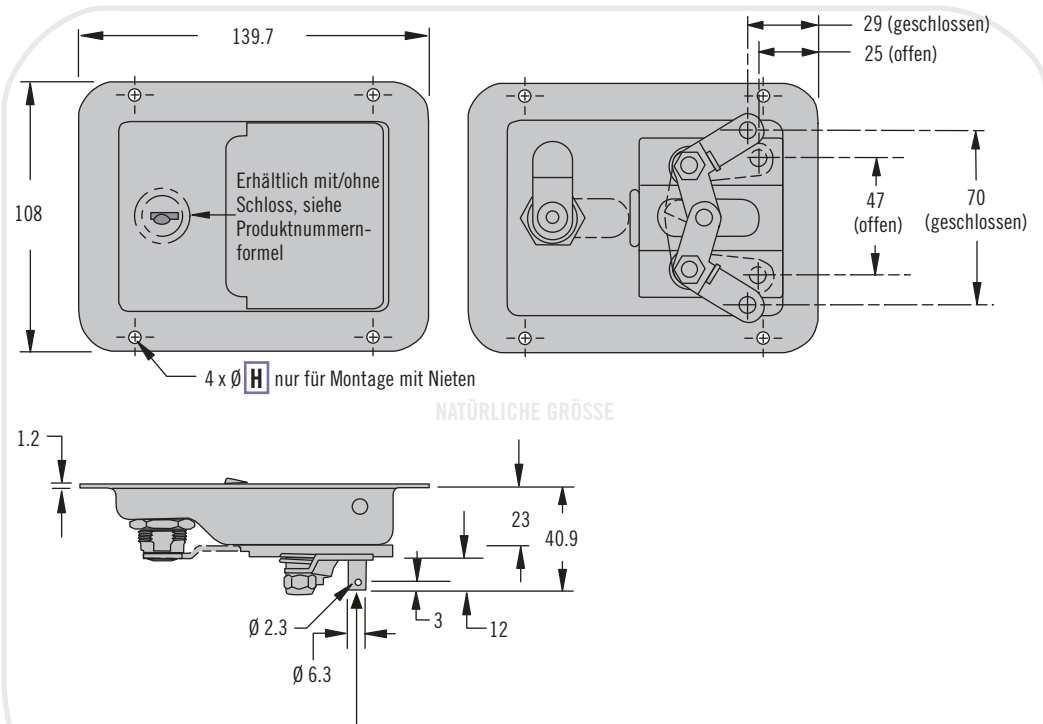
Schlüssel mit Schutzkappe, nur Code CH751 (2 Schlüssel am Ring)
 Produktnummer: PK-10-01-05



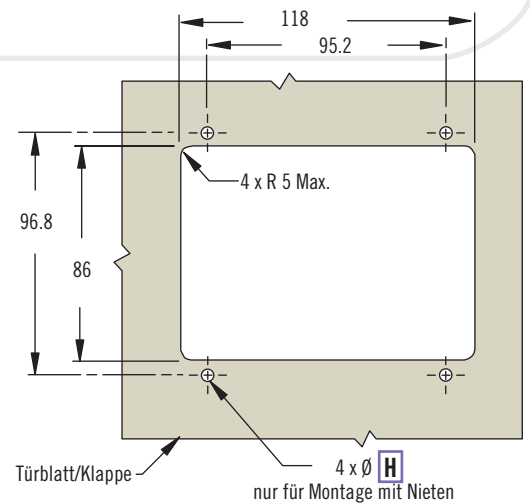
Hinweis

AC Bowdenzug muss für dieses Betätigungselement ein Ösen-Anschlussstück haben (Seite 272)

Bestimmen der Produktnummer



(2 PL) Bei Verwendung mit AC Bowdenzügen ist ein Ösen-Anschlussstück zu benutzen. Verwenden Sie einen Splint zur Sicherung des Endstücks (nicht im Lieferumfang).



H Wanne (Montage)

- 0 Schweißen
- 1 Nieten (Ø 4.9 Bohrung)
- 2 Nieten (Ø 5.2 Bohrung)

M Werkstoff

- 10 Stahl, verzinkt
- 20 Edelstahl, poliert
- 50 Stahl, schwarz pulverbeschichtet

64 - 40 - 4 L H - M

L Zylinderschloss

- 0 Ohne Schloss
- 1 Mit Schloss, nur Code CH751 (2 Schlüssel im Lieferumfang)

Weitere Optionen erhältlich. Ausführliche Daten, Montageanleitungen und Produktnummern unter



www.southco.com/64

Alle Maße in Millimeter, falls nicht anders angegeben