



64 Chiusura a spinta

Apertura a trazione · Maniglia a levetta · Miniatura

- Installazione a foro singolo
- Montaggio a scomparsa
- Chiavistello in plastica

Materiali e finiture

Acciaio inox passivato, finitura spazzolata e nylon caricato vetro nero

Dati prestazionali

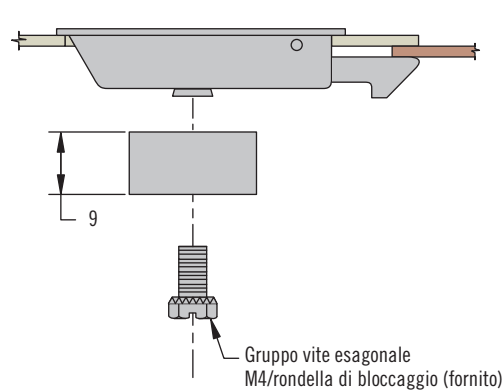
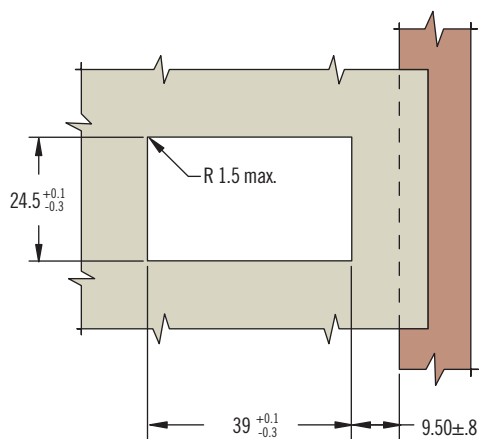
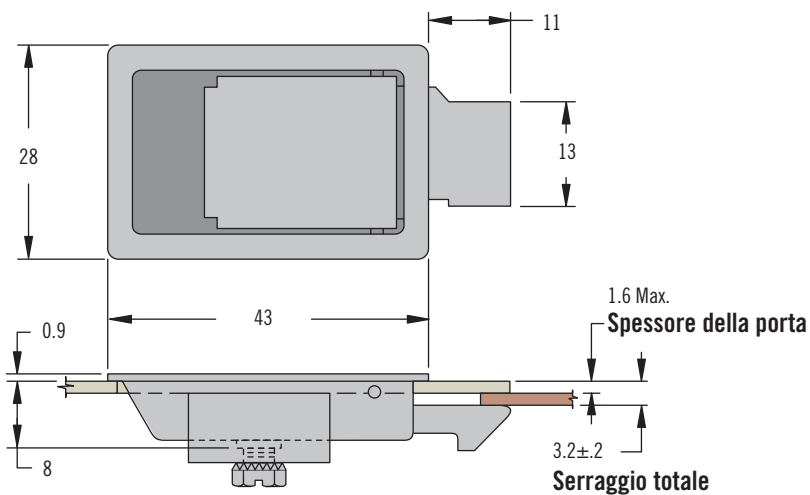
Carico max. di funzionamento: 90 N

Gamma temperatura di esercizio: -18°C a 100°C

Classe di infiammabilità: UL94-V0

Note sull'installazione

Coppia serraggio max. sulle viti di montaggio: 0.9 N·m



Numero di parte

V. tabella

Altre opzioni disponibili. Per informazioni complete relative a opzioni disponibili, numeri di parte, istruzioni per l'installazione e specifiche dei prodotti, visitare



www.southco.com/64

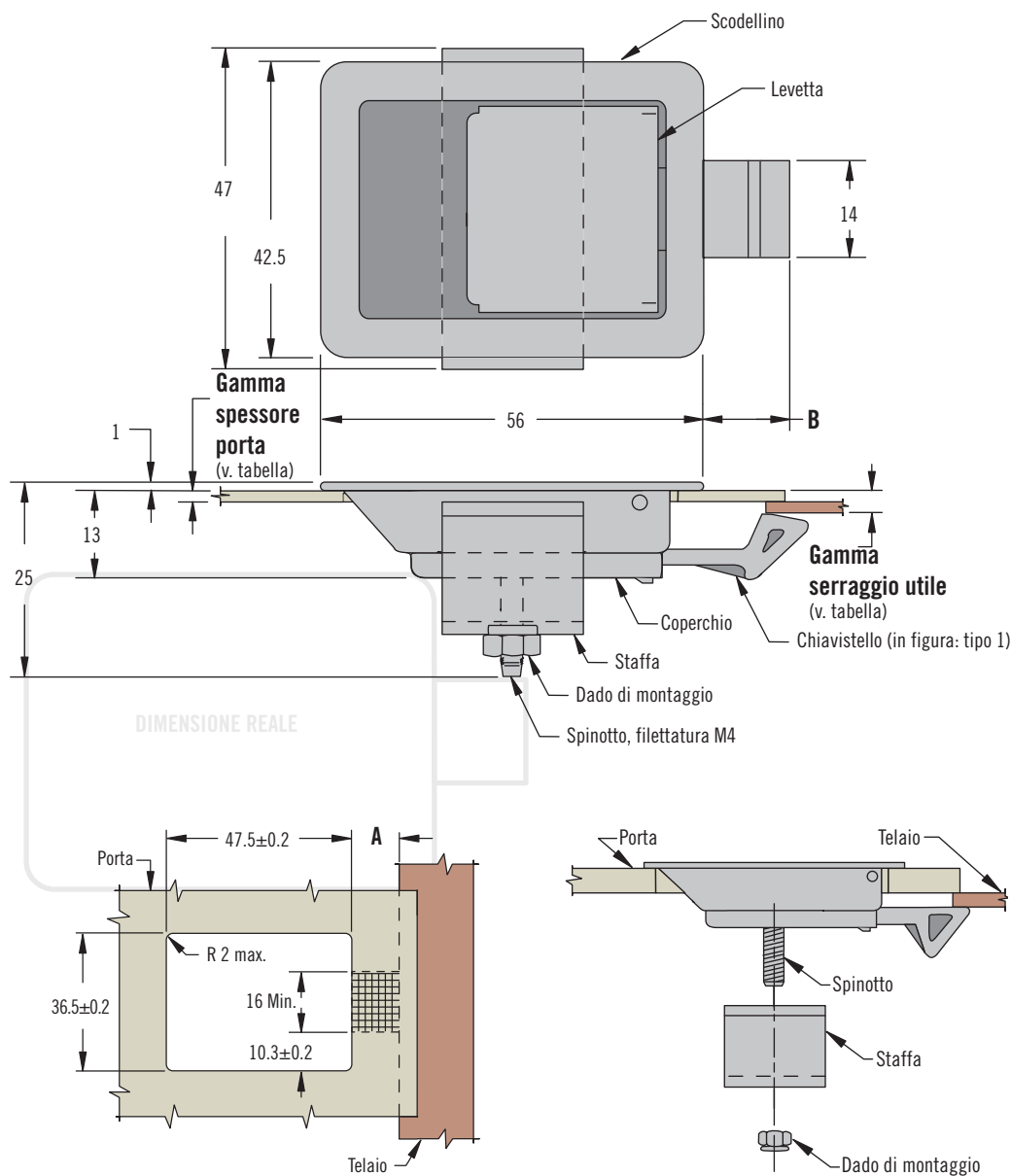
Numero di parte

64-01-10

Le dimensioni sono espresse in millimetri salvo diversa indicazione

64 Chiusura a spinta

Apertura a trazione · Maniglia a levetta · Piccola



- Installazione a foro singolo
- Montaggio a scomparsa
- Chiavistello in plastica

Materiali e finiture

Acciaio inox passivato, finitura spazzolata o a polvere nera e nylon caricato vetro, naturale

Dati prestazionali

Carico di funzionamento max:

Stile	Carico statico max. N
1	130
2	110
3	90
4	70
5	55

Gamma temperatura di esercizio: -18°C a 100°C

Classe di infiammabilità: UL94-V0

Note sull'installazione

Lo spessore della porta non deve essere superiore alla dimensione T (v. tabella) nel punto di azionamento del chiavistello. Può essere necessario ridurre lo spessore della porta nella zona indicata dalla griglia.

Tipi di chiavistello: **Tipo 3**



Tipo 4



Tipo 5



Tipo 6



Note

Per ordinare un gruppo con finitura a polvere nera cambiare l'ultima cifra del numero di parte da 0 a 5 - Esempio: 64-10-111-55

Gamma di serraggio utile		Tipo di chiavistello	A		B	T (v Note)	Numero di parte finitura spazzolata			
Min.	Max.		Min.	Max.			Gamma spessore porta			
							3.7 Max.	3.9 - 7.3	11.1 - 14.6	18.6 - 22
1.2	2	1	10.4	12.7	12.4	1.6	64-10-111-50	~	~	~
2.8	3.6	3	11.9	14.2	14.2	3.2	64-10-113-50	64-10-133-50	~	~
6	6.7	4				6.4	64-10-124-50	64-10-114-50	~	~
12.3	13.1	5				7.1	64-10-125-50	64-10-135-50	64-10-115-50	64-10-115-50
18.6	19.4	6				7.1	64-10-126-50	~	64-10-116-50	64-10-116-50



64 Chiusura a spinta

Apertura a trazione · Maniglia a levetta · Piccola

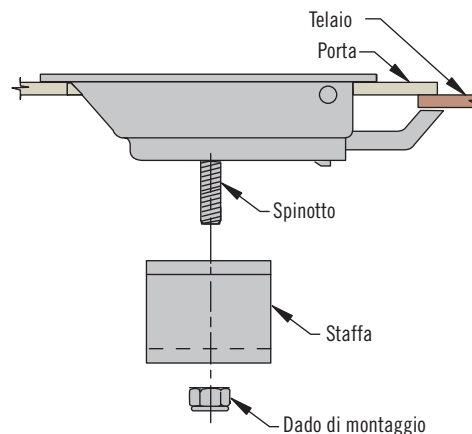
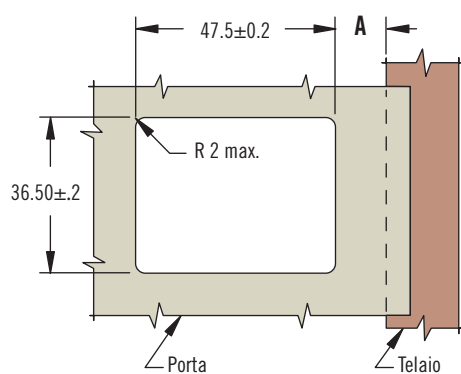
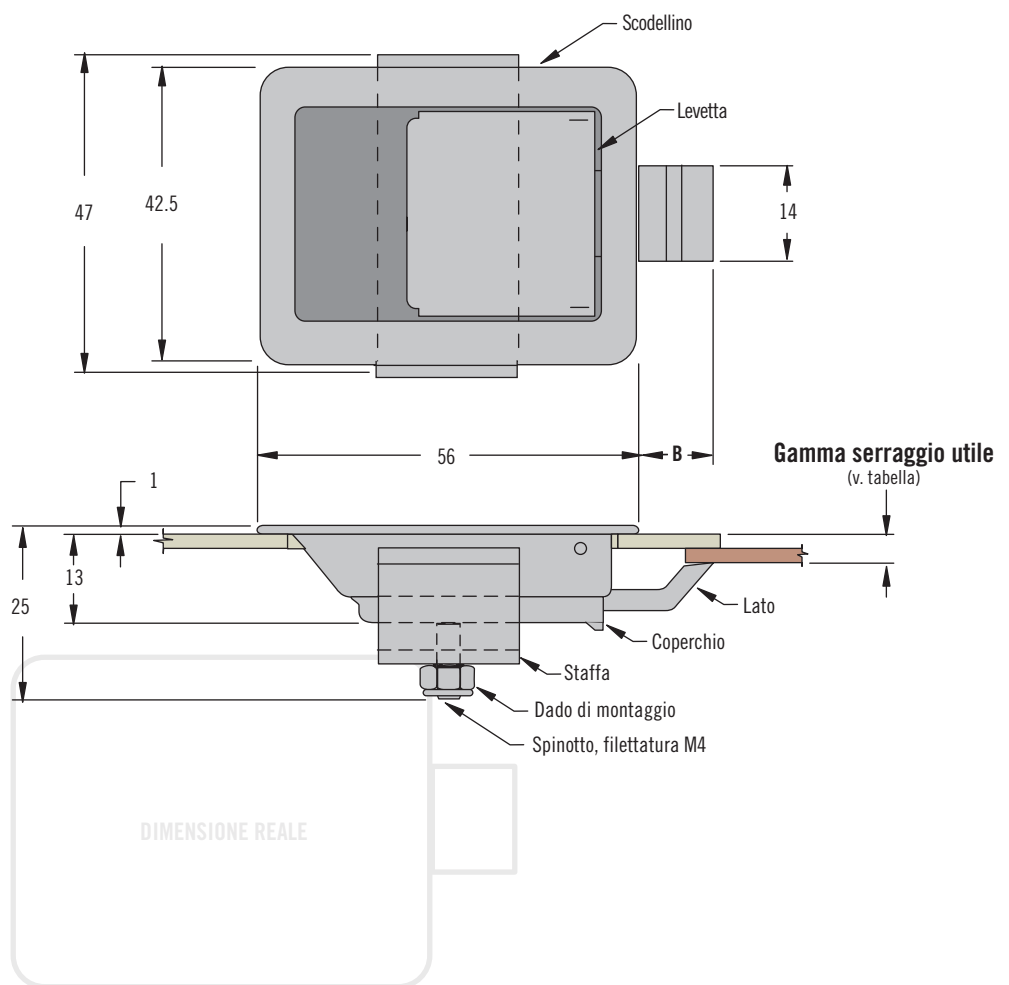
- Installazione a foro singolo
- Montaggio a scomparsa
- Chiavistello in metallo

Materiali e finiture

Acciaio inox passivato, finitura spazzolata o a polvere nera, acciaio cromato

Dati prestazionali

Carico max. di funzionamento:
222 N



Numero di parte

V. tabella

Serraggio utile		Numero di parte		A		B
Min.	Max.	Acciaio inox spazzolato	Acciaio inox con rivestimento a polvere nera	Min.	Max.	
1.2	2	64-11-10	64-11-12	10.4	12.7	11.5
2	2.8	64-11-20	64-11-22	11.2	13.5	11.9
2.8	3.6	64-11-30	64-11-32	11.9	14.2	12

Altre opzioni disponibili. Per informazioni complete relative a opzioni disponibili, numeri di parte, istruzioni per l'installazione e specifiche dei prodotti, visitare



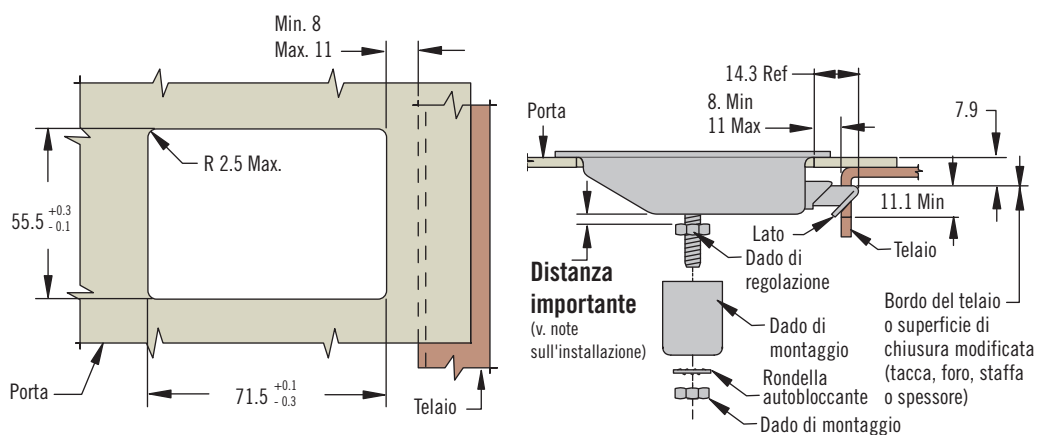
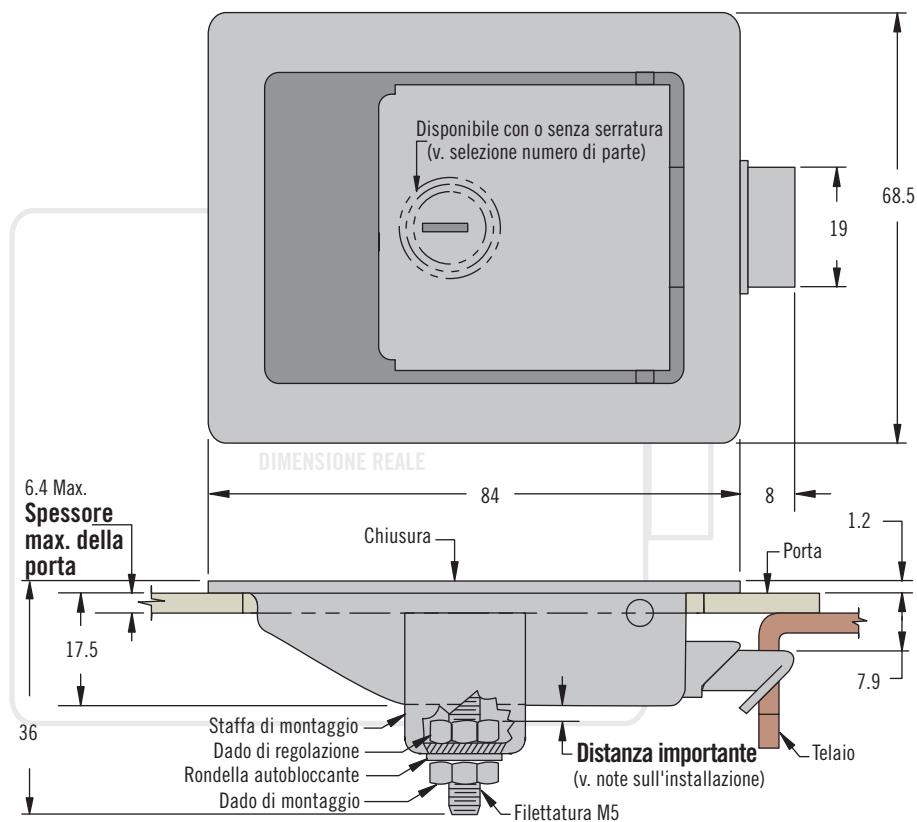
www.southco.com/64

Le dimensioni sono espresse in millimetri salvo diversa indicazione

southco
CONNECT · CREATE · INNOVATE

64 Chiusura a spinta

Apertura a trazione · Maniglia a levetta · Media



- Installazione a foro singolo
- Montaggio a scomparsa
- Chiavistello in metallo

Materiali e finiture

Acciaio inox spazzolato, acciaio zincato o acciaio con rivestimento a polvere o argentata

Dati prestazionali

Carico di funzionamento max: 570 N

Note sull'installazione

Misurare lo spessore della porta e impostare il dado di regolazione in modo che la DISTANZA sia uguale allo spessore della porta entro una tolleranza di più 0,8 e meno 0,0.

Accessori

Chiave piatta, codice chiave uguale H257

(2 chiavi per anello)

Numero di parte: 64-0-33578

Selezione del numero di parte

64 - 2 L - 1 M

L Tipi di serratura

- 1 Senza serratura
- 2 Codice chiave uguale H257 (2 chiavi piatte fornite)

M Materiale

- 0 Acciaio inox spazzolato.
- 1 Acciaio, rivestimento a polvere nera
- 3 Acciaio, zincato
- 5 Acciaio, rivestimento a polvere argentata



64 Chiusura a spinta

Apertura a trazione · Maniglia a levetta · Grande

- Installazione a foro singolo
- Montaggio a scomparsa
- Chiavistello in metallo

Materiali e finiture

Acciaio inox spazzolato, acciaio zincato o acciaio con rivestimento a polvere nera

Dati prestazionali

Carico di funzionamento max: 1110 N

Note sull'installazione

Misurare lo spessore della porta e impostare il dado di regolazione in modo che la DISTANZA sia uguale allo spessore della porta entro una tolleranza di più 0,8 e meno 0,0.

Accessori

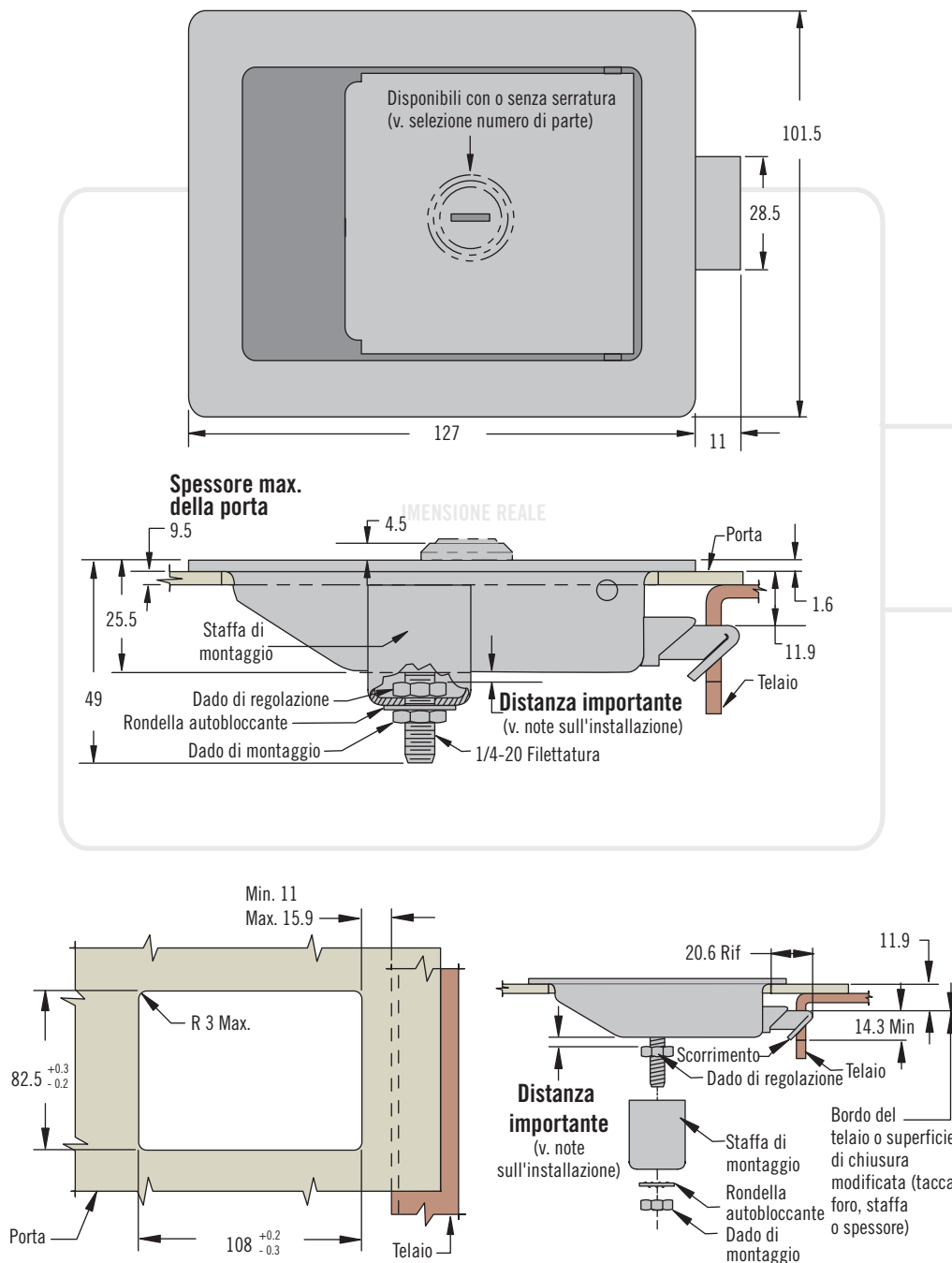
Chiave piatta, codice chiave uguale CH751
(2 chiavi per anello)
Numero di parte: PK-10-01



Chiave con impugnatura stampata, codice chiave uguale CH751
(2 chiavi per anello)
Numero di parte: PK-10-01-05



Selezione del numero di parte



64 - 10 - 30	L	-	M	O	M Materiale
					4 Acciaio, zincato
					5 Acciaio inox spazzolato
					9 Acciaio, rivestimento a polvere nera
	L Tipi di serratura				
	1 Senza serratura				
	2 Codice chiave uguale CH751 (2 chiavi piatte fornite)				

Altre opzioni disponibili. Per informazioni complete relative a opzioni disponibili, numeri di parte, istruzioni per l'installazione e specifiche dei prodotti, visitare

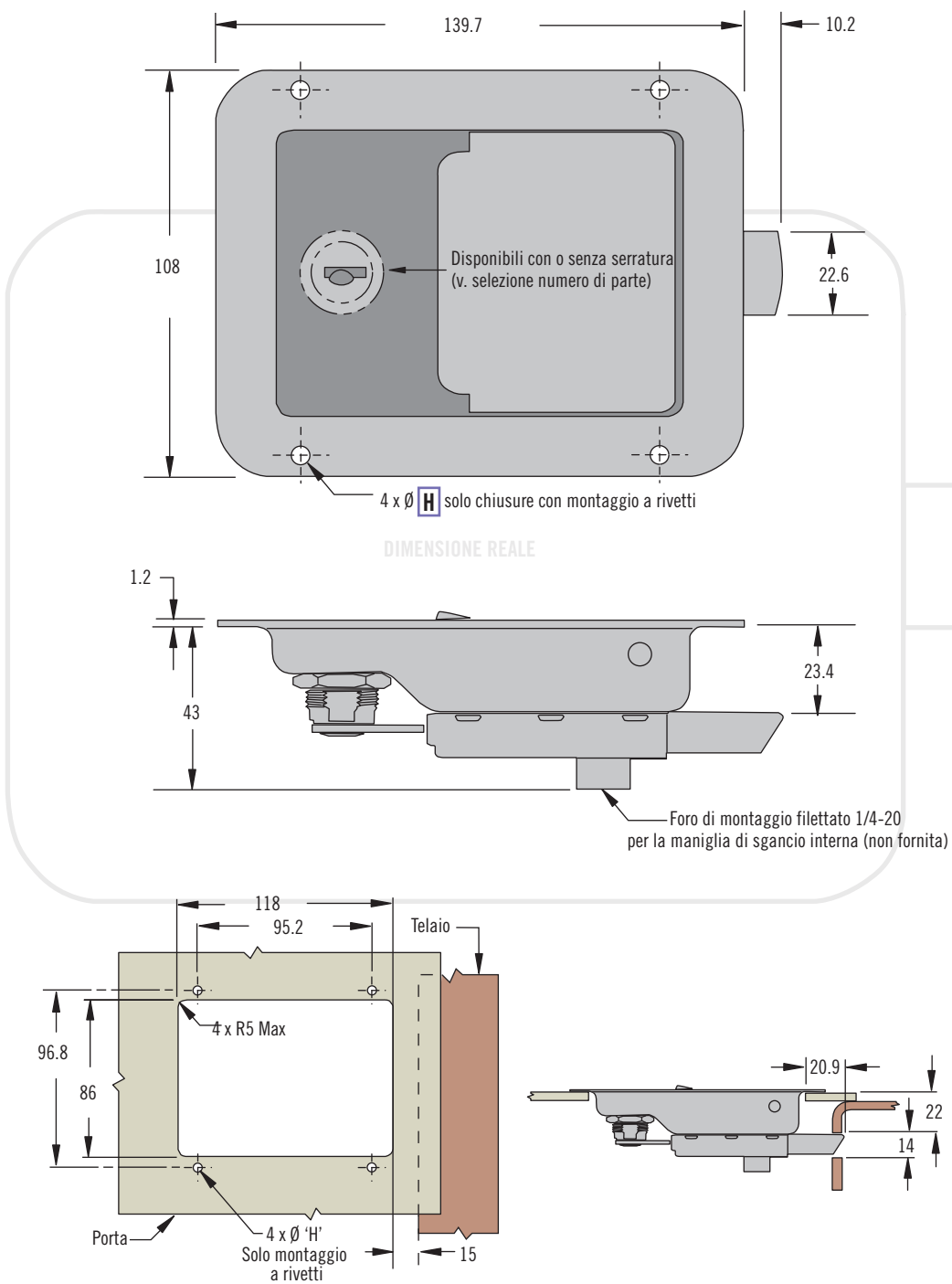


www.southco.com/64

Le dimensioni sono espresse in millimetri salvo diversa indicazione

64 Chiusura a spinta

Apertura a trazione · Maniglia a levetta · Grande



- Installazione a foro singolo
- Disponibili con varie tipologie di montaggio
- Azionamento interno a dispositivo bloccato o sbloccato

Materiali e finiture

Acciaio inox lucidato, acciaio zincato o acciaio con rivestimento a polvere nera

Gruppo chiavistello e serratura: Zincato o rivestito a polvere

Dati prestazionali

Carico di funzionamento max: 560 N

Accessori

Chiave piatta, codice chiave uguale CH751

(2 chiavi per anello)

Numero di parte: PK-10-01



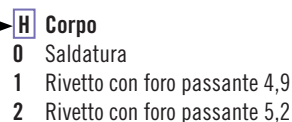
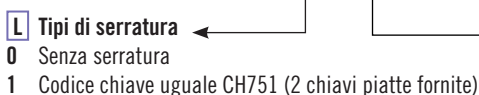
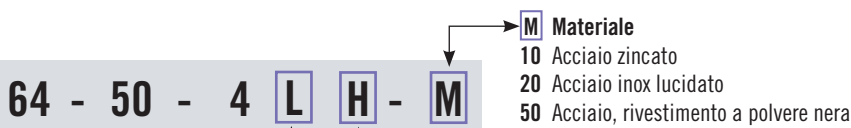
Chiave con impugnatura stampata, codice chiave uguale CH751

(2 chiavi per anello)

Numero di parte: PK-10-01-05

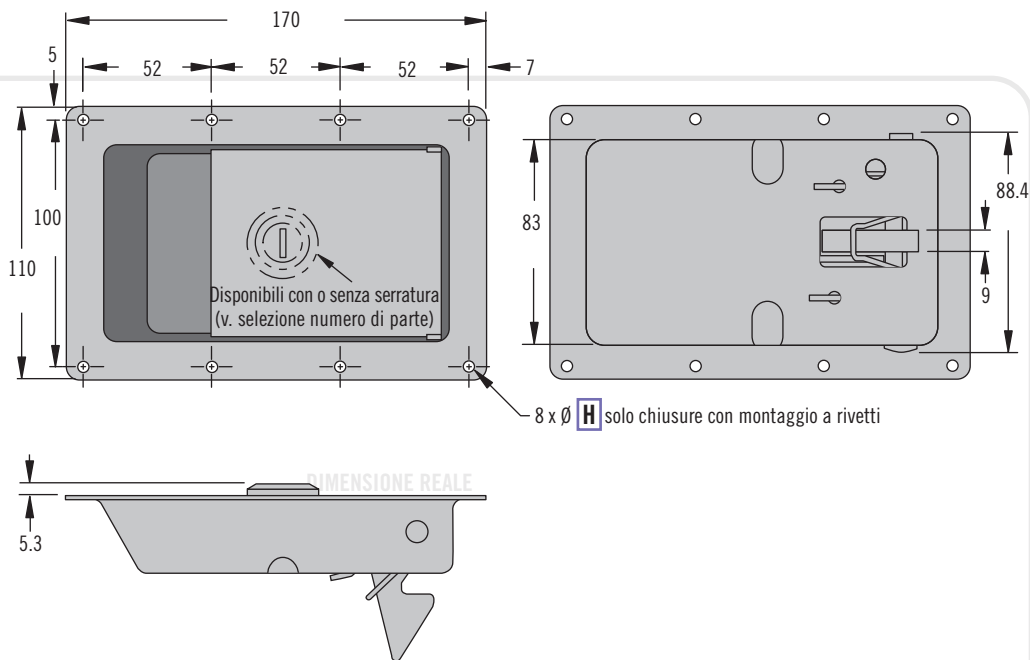
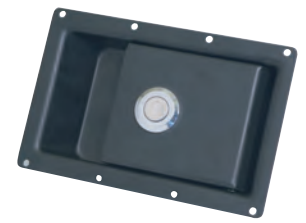


Selezione del numero di parte



64 Chiusura a spinta

Apertura a trazione · Maniglia a levetta · Incernieramento adatto a impieghi gravosi



- Design robusto resistente allo sporco ed ai detriti
- Disponibili con varie tipologie di montaggio

Materiali e finiture

Acciaio zincato o con rivestimento a polvere nera

Gruppo chiavistello e serratura:
Zincato o rivestito a polvere

Dati prestazionali

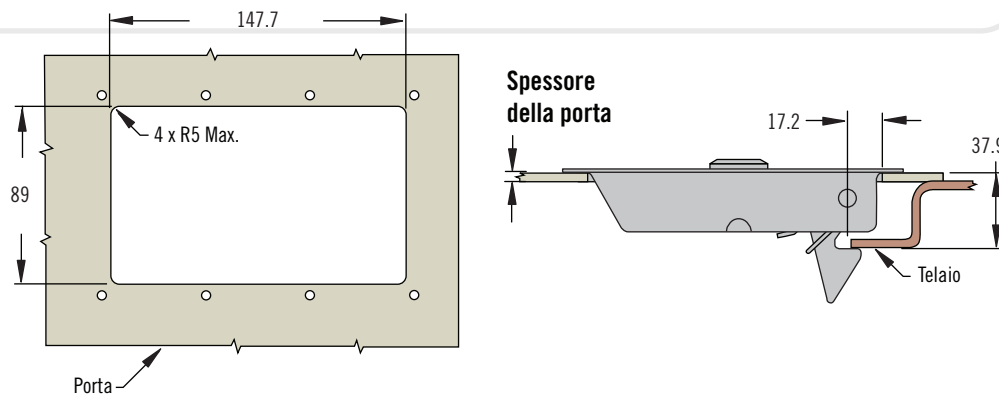
Carico di funzionamento max: 2700 N

Accessori

Chiave piatta, codice chiave uguale 14603

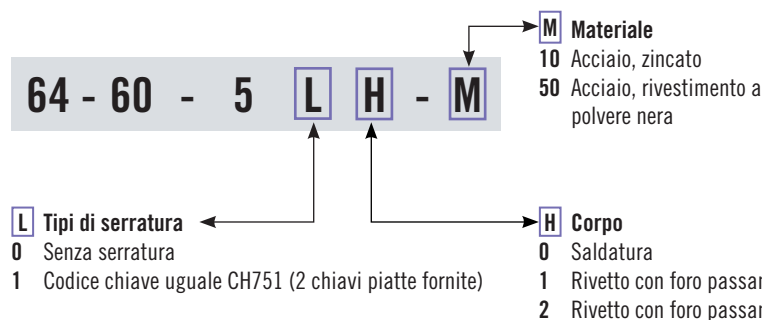
(2 chiavi per anello)

Numero di parte: PK-10-01-14603



Spessore della porta

Selezione del numero di parte





64 Chiusura a spinta

Apertura a trazione · Attuatore maniglia a levetta · A punti multipli · Grande

- Montaggio con superficie liscio
- Stili multipli di montaggio
- Opzioni con e senza serratura

Materiali e finiture

Acciaio inox lucidato, acciaio zincato o rivestimento a polvere nera

Accessori

Chiave piatta, codice chiave uguale CH751 (2 chiavi per anello)
Numero di parte: PK-10-01



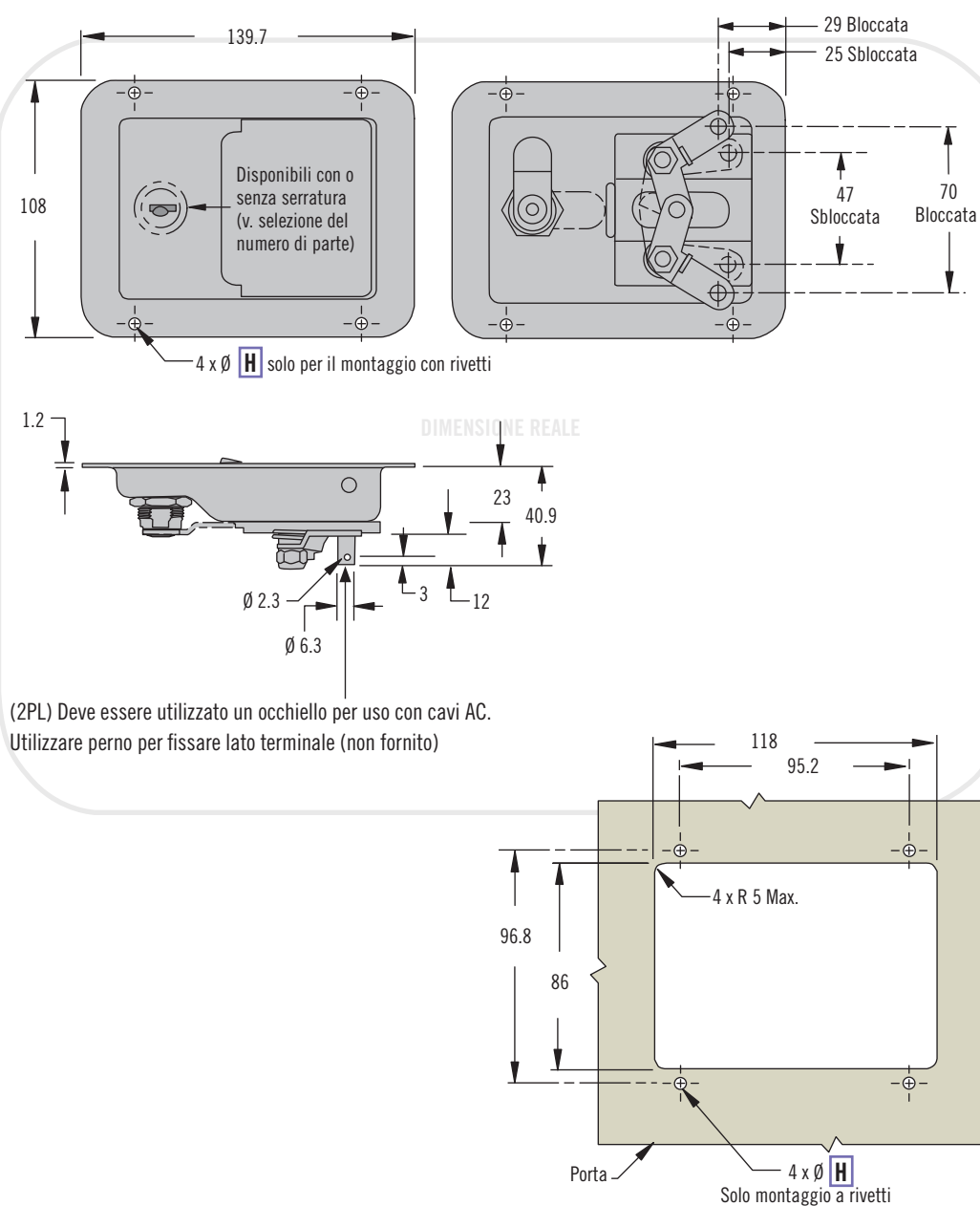
Chiave con impugnatura stampata, codice chiave uguale CH751 (2 chiavi per anello)
Numero di parte: PK-10-01-05



Note

AC Cable end fitting must be eyelet for this actuator (Page 272) - Lato cavo AC deve essere con occhiello per questo tipo di attuatore (Pagina 272)

Selezione del numero di parte



H Corpo

- 0 Saldatura
- 1 Rivetto con foro passante 4.9
- 2 Rivetto con foro passante 5.2

M Materiale

- 10 Acciaio, zincato
- 20 Acciaio inox lucidato
- 50 Acciaio, rivestimento a polvere nera

64 - 40 - 4 L H - M

L Tipi di serratura

- 0 Senza serratura
- 1 Codice chiave uguale CH751 (2 chiavi piatte fornite)

Altre opzioni disponibili. Per dettagli completi su varietà, numeri di parte, installazione e specifiche, andare a



www.southco.com/64

Le dimensioni sono espresse in millimetri salvo diversa indicazione