

64 - Fechos de Impacto

Puxe para abrir · Fechos com manopla larga · Tamanho miniatura

- Instalação em furo único
- Instalação embutida
- Lingueta plástica

Materiais e acabamentos

Aço inox, passivado e escovado,
nylon com fibra de vidro, preto

Resistência

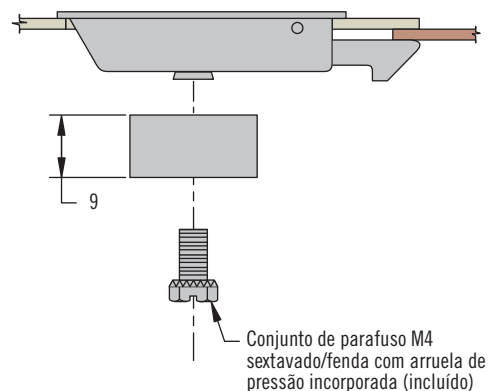
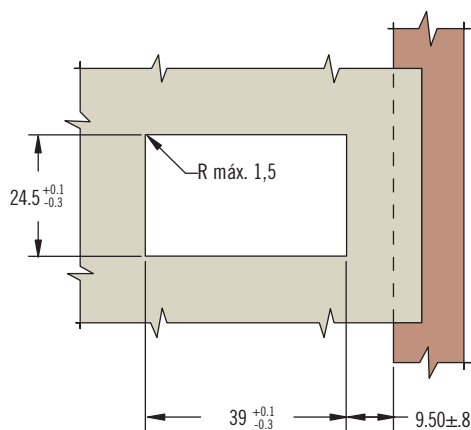
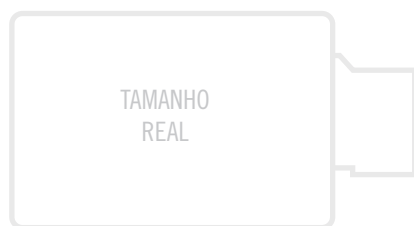
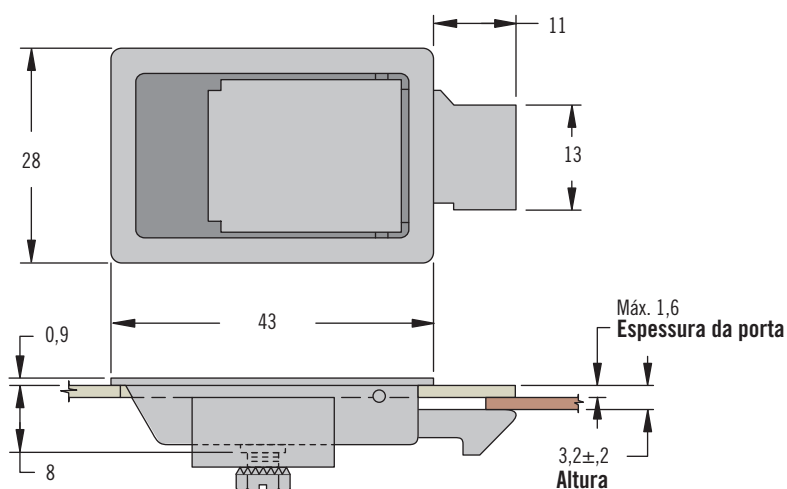
Carga de trabalho máxima: 90 N

Temperatura de operação:
-18°C a 100°C

Classificação de flamabilidade:
UL94-V0

Instalação

Torque de aperto máximo para os
parafusos de instalação: 0,9 N·m



Códigos

Consulte a tabela

Código
64-01-10

Outras opções disponíveis. Para mais
informações sobre modelos, códigos,
instalação e especificações, visite

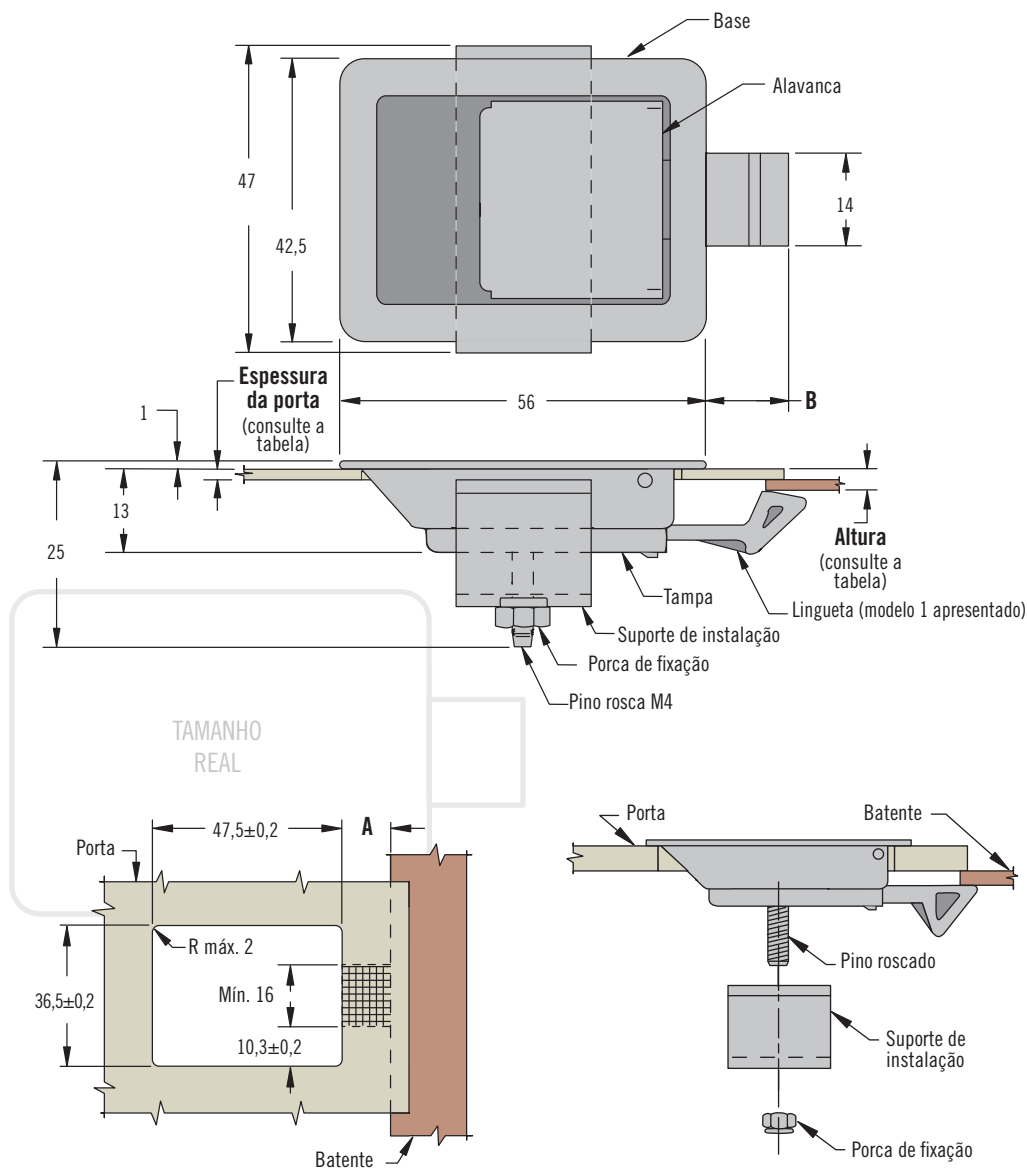
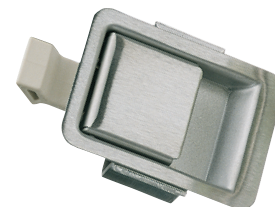


www.southco.com/64

Dimensões em milímetros, salvo quando especificado o contrário

64 - Fechos de Impacto

Puxe para abrir · Fechos com manopla larga
· Tamanho pequeno



- Instalação em furo único
- Instalação embutida
- Lingueta plástica

Materiais e acabamentos

Aço inox passivado, escovado ou com pintura a pó preta e nylon com fibra de vidro, natural

Resistência

Carga de trabalho máxima:

Modelo	Carga de trabalho máx. (N)
1	130
2	110
3	90
4	70
5	55

Temperatura de operação:
-18°C a 100°C

Classificação de flamabilidade:
UL94-V0

Instalação

A espessura da porta não deve exceder T (consulte a tabela) na área onde a lingueta deslizará. Pode ser necessário reduzir a espessura da porta na área quadriculada apresentada na figura ao lado.

Modelos de linguetas:



Alcance		Modelo de lingueta	A		B	T (veja observações ao lado)	Códigos - Acabamento escovado			
Mín.	Máx.		Mín.	Máx.			Intervalo de espessura da porta			
							Até 3,7	3.9 - 7.3	11.1 - 14.6	18.6 - 22
1,2	2	1	10,4	12,7	12,4	1,6	64-10-111-50	~	~	~
2,8	3,6	3	11,9	14,2	14,2	3,2	64-10-113-50	64-10-133-50	~	~
6	6,7	4				6,4	64-10-124-50	64-10-114-50	~	~
12,3	13,1	5				7,1	64-10-125-50	64-10-135-50	64-10-115-50	64-10-115-50
18,6	19,4	6				7,1	64-10-126-50	~	64-10-116-50	64-10-116-50

Observação

Para conjuntos com acabamento com pintura a pó preta, o último algarismo do código deve ser alterado de 0 para 5. Exemplo: 64-10-111-55

Outras opções disponíveis. Para mais informações sobre modelos, códigos, instalação e especificações, visite



www.southco.com/64



64 - Fechos de Impacto

Puxe para abrir · Fechos com manopla larga
· Tamanho pequeno

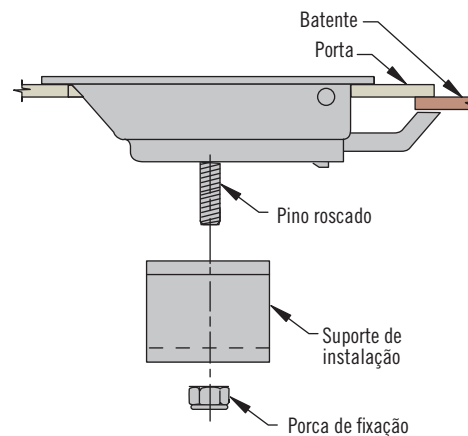
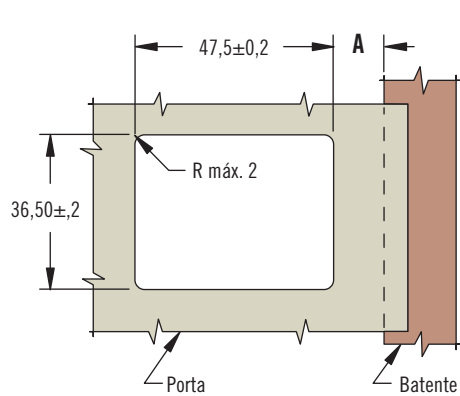
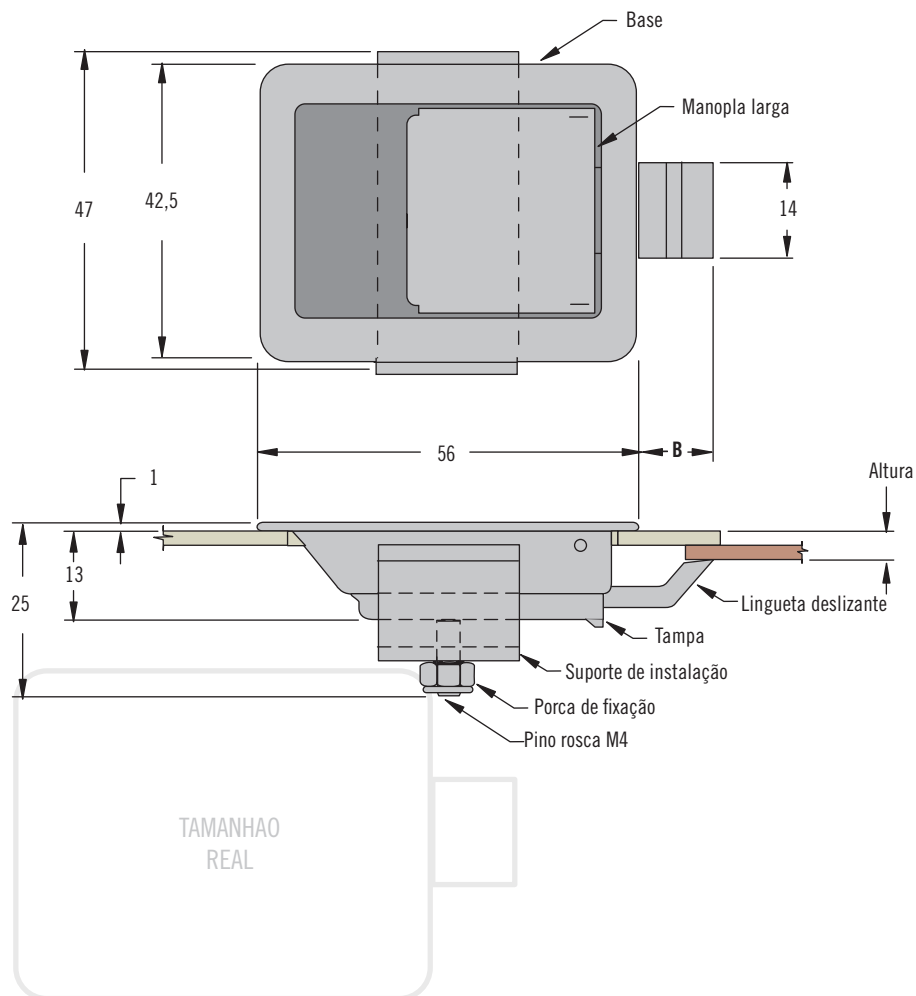
- Instalação em furo único
- Instalação embutida
- Lingueta metálica

Materiais e acabamentos

Aço inox passivado, escovado ou com pintura a pó preta; aço cromado

Resistência

Carga de trabalho máxima: 222 N



Códigos

Consulte a tabela

Altura		Códigos		A		B
Mínimo	Máximo	Aço inox escovado	Aço inox com pintura a pó preta	Mínimo	Máximo	
1,2	2	64-11-10	64-11-12	10,4	12,7	11,5
2	2,8	64-11-20	64-11-22	11,2	13,5	11,9
2,8	3,6	64-11-30	64-11-32	11,9	14,2	12

Outras opções disponíveis. Para mais informações sobre modelos, códigos, instalação e especificações, visite



www.southco.com/64

Dimensões em milímetros, salvo quando especificado o contrário

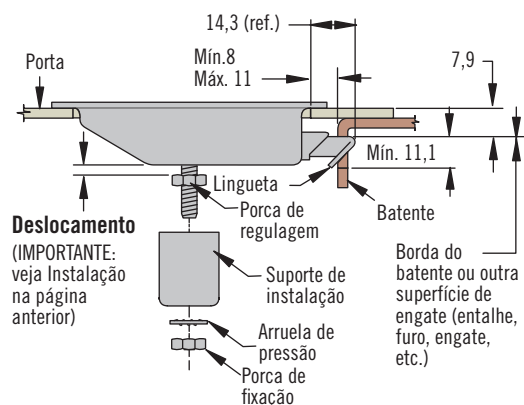
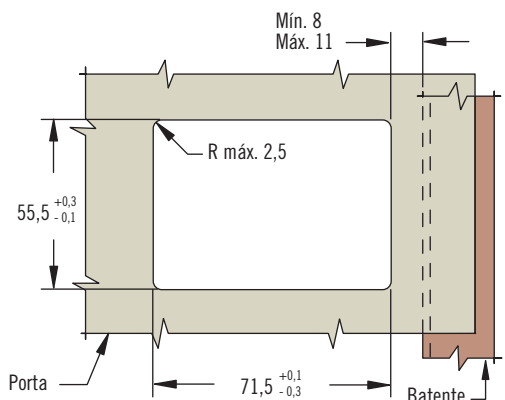
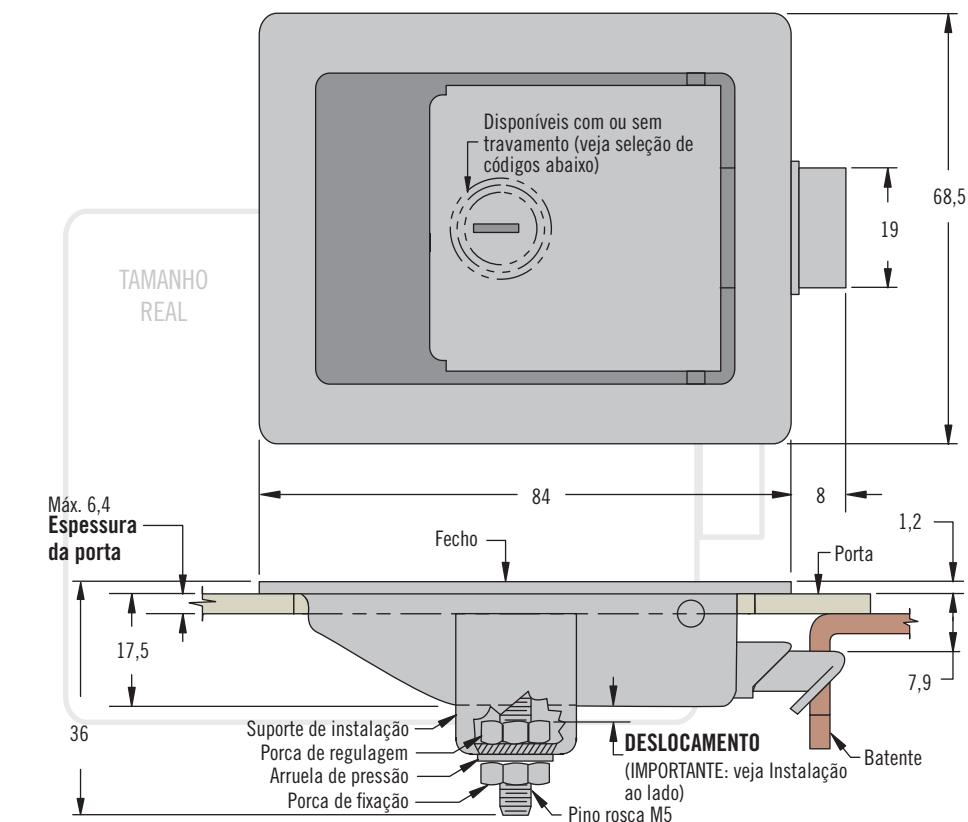
southco
CONNECT · CREATE · INNOVATE

64 - Fechos de Impacto

Puxe para abrir · Fechos com manopla larga · Tamanho médio



247



- Instalação em furo único
- Instalação embutida
- Lingueta metálica

Materiais e acabamentos

Aço inox escovado, aço zincado ou com pintura a pó preta ou prata

Resistência

Carga de trabalho máxima: 570 N

Instalação

Meça a espessura da sua porta e posicione a porca de regulagem de modo que a área de DESLOCAMENTO seja igual à seguinte equação: Espessura da porta + 0,8 - 0,0.

Acessórios

Chaves planas mesmo segredo H257 (par)

Código: 64-0-33578

Seleção do código de produto

64 - 2 L - 1 M

L Travamento

- 1 Sem travamento
- 2 Travamento com chave mesmo segredo CH751 (2 chaves planas incluídas)

M Material

- 0 Aço inox escovado
- 1 Aço com pintura a pó preta
- 3 Aço zincado
- 5 Aço com pintura a pó prata



64 - Fechos de Impacto

Puxe para abrir · Fechos com manopla larga · Tamanho grande

- Instalação em furo único
- Instalação embutida
- Lingueta metálica

Materiais e acabamentos

Aço inox escovado, aço zincado ou com pintura a pó preta

Resistência

Carga de trabalho máxima: 1.110 N

Instalação

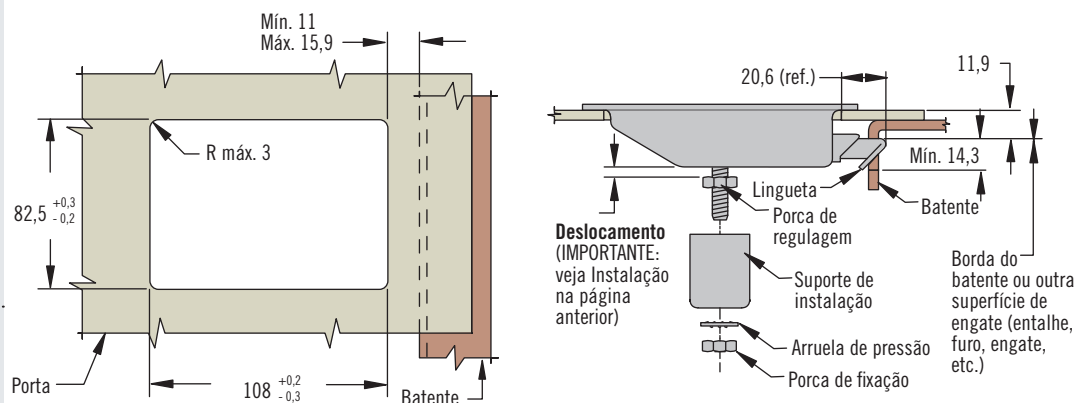
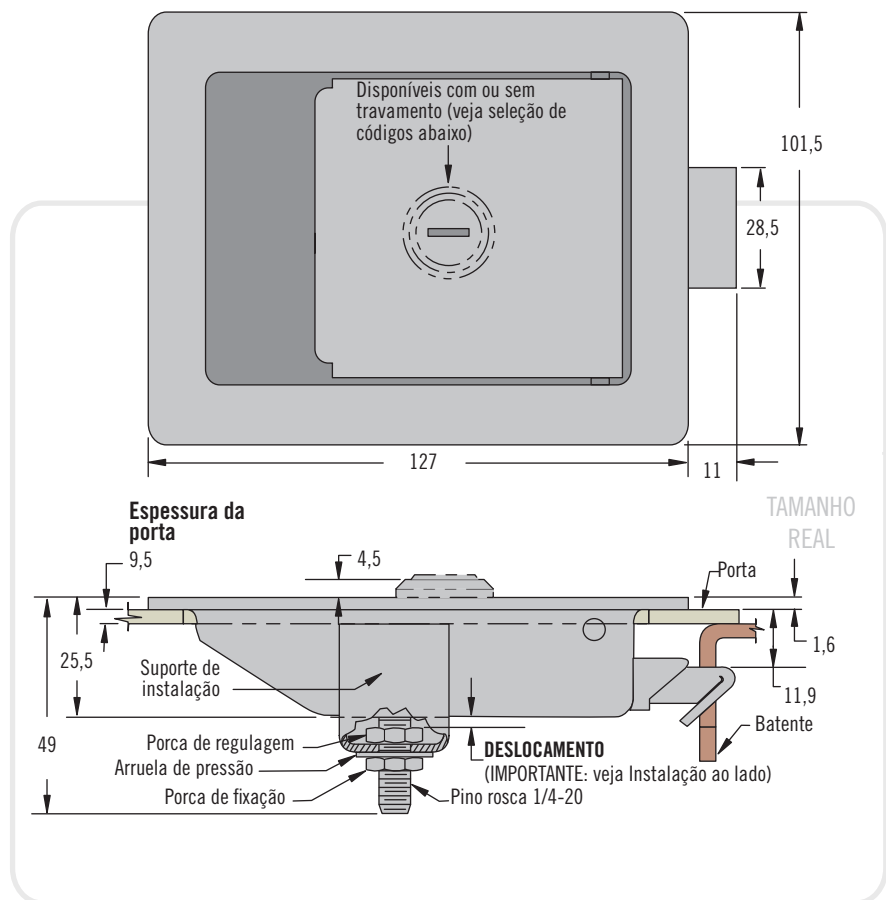
Meça a espessura da sua porta e posicione a porca de regulagem de modo que a área de DESLOCAMENTO seja igual à seguinte equação:
Espessura da porta + 0,8 - 0,0.

Acessórios

Chaves planas mesmo segredo CH751 (par)
Código: PK-10-01



Chaves com capa plástica mesmo segredo CH751 (par)
Código: PK-10-01-05



Seleção do código de produto

64 - 10 - 30 **L** - **M** 0

L Travamento

- 1 Sem travamento
- 2 Travamento com chave mesmo segredo CH751 (2 chaves planas incluídas)

M Material

- 4 Aço zincado
- 5 Aço inox escovado
- 9 Aço com pintura a pó preta

Outras opções disponíveis. Para mais informações sobre modelos, códigos, instalação e especificações, visite

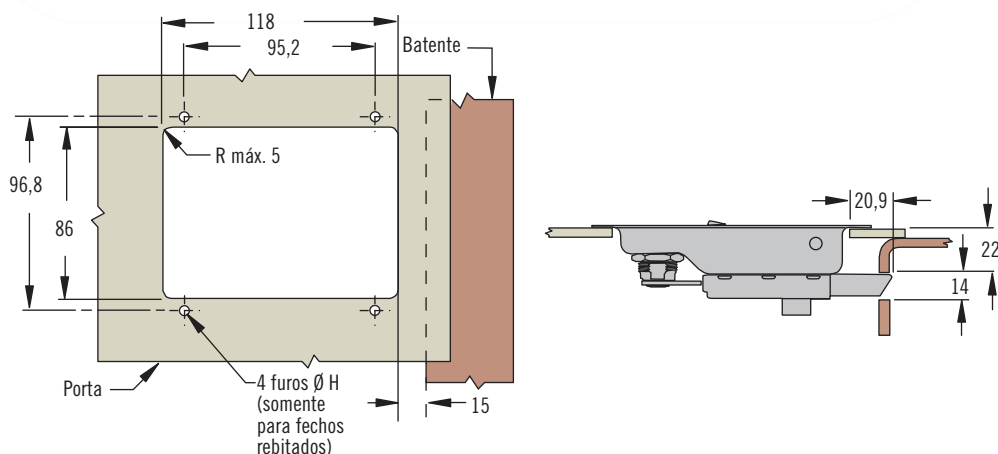
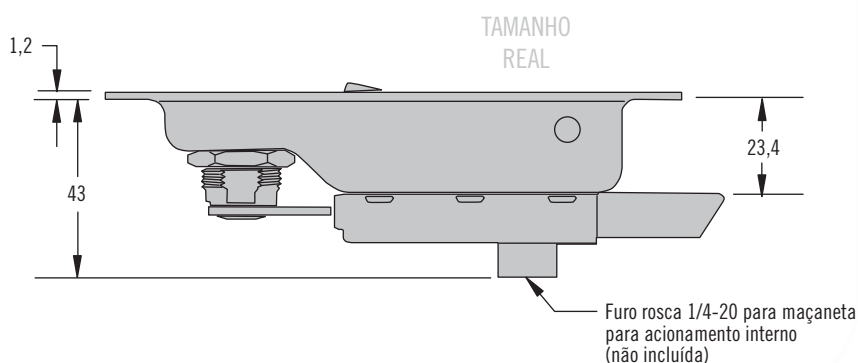
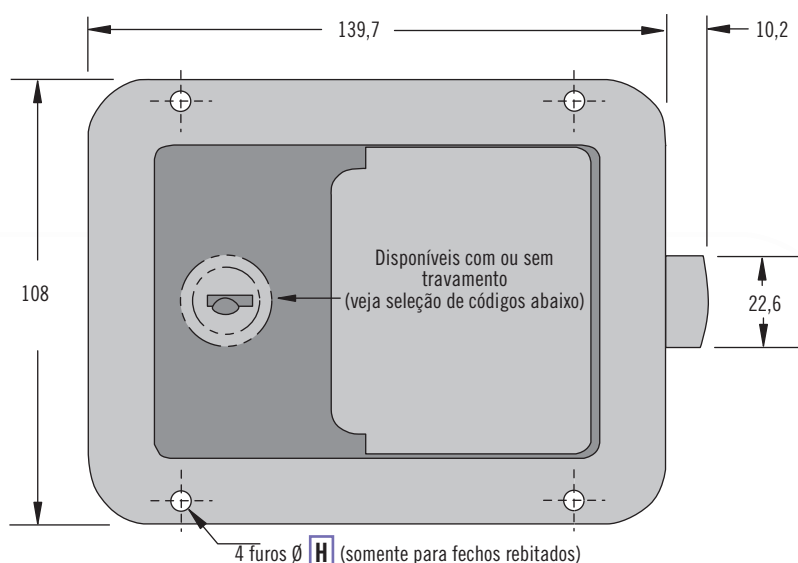


www.southco.com/64

Dimensões em milímetros, salvo quando especificado o contrário

64 - Fechos de Impacto

Puxe para abrir · Fechos com manopla larga · Tamanho grande



- Instalação em furo único
- Diversos modos de instalação
- Acionamento interno com o fecho travado ou destravado

Materiais e acabamentos

Aço inox polido, aço zincado ou com pintura a pó preta

Fecho e ferrolho: zamac zincado ou com pintura a pó preta

Resistência

Carga de trabalho máxima: 560 N

Acessórios

Chaves planas mesmo segredo CH751 (par)

Código: PK-10-01



Chaves com capa plástica mesmo segredo CH751 (par)

Código: PK-10-01-05



Seleção do código de produto

64 - 50 - 4 L H - M

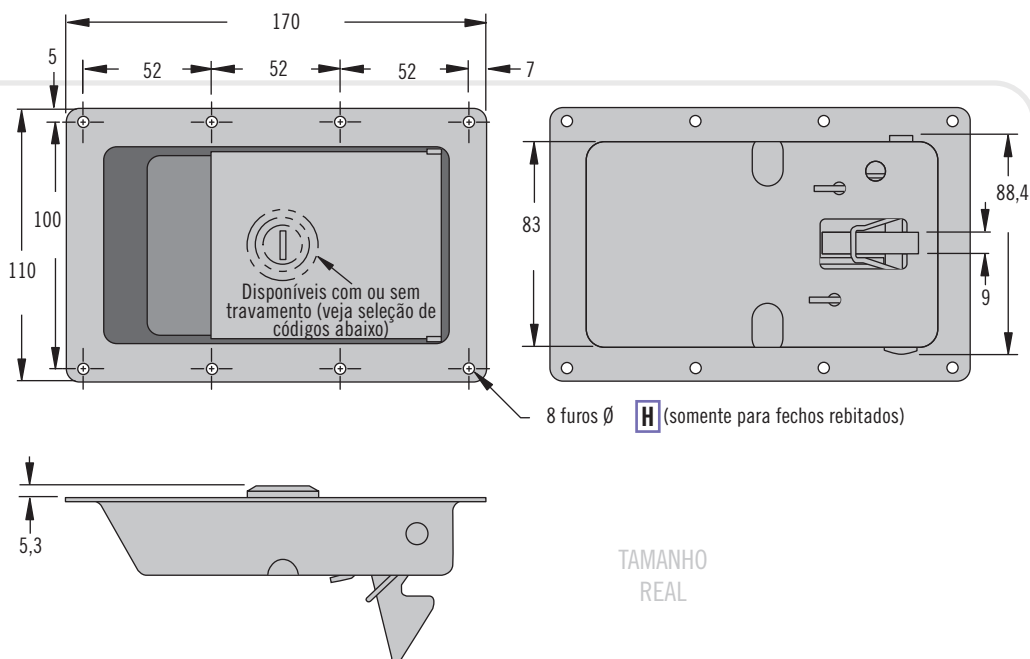
- M** Material
- 10 Aço zincado
 - 20 Aço inox polido
 - 50 Aço com pintura a pó preta

- L** Travamento
- 0 Sem travamento
 - 1 Travamento com chave mesmo segredo CH751 (2 chaves planas incluídas)

- H** Corpo
- 0 Solda
 - 1 Furo passante para rebite Ø 4,9
 - 2 Furo passante para rebite Ø 5,2

64 - Fechos de Impacto

Puxe para abrir · Fechos com manopla larga
· Pivotamento de alta resistência



- Design robusto, evita o acúmulo sujeira
- Diversos modos de instalação

Materiais e acabamentos

Aço zincado ou com pintura a pó preta

Fecho e ferrolho:

zamac, aço zincado ou com pintura a pó preta

Resistência

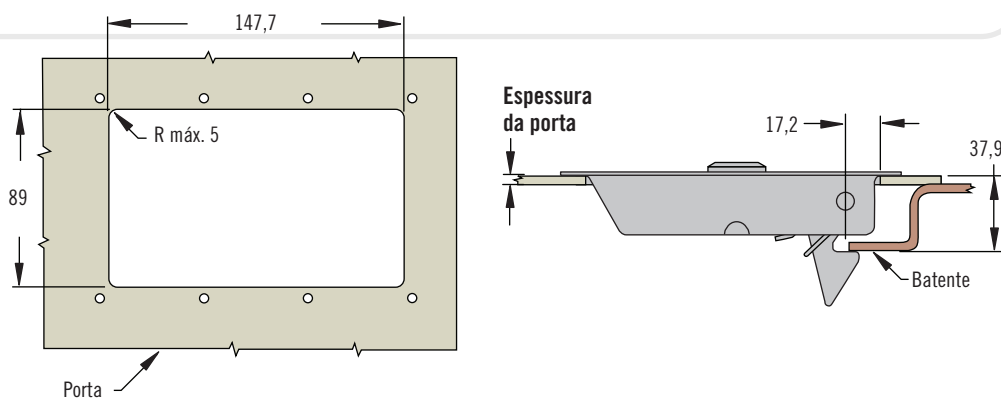
Carga de trabalho máxima: 2.700 N

Acessórios

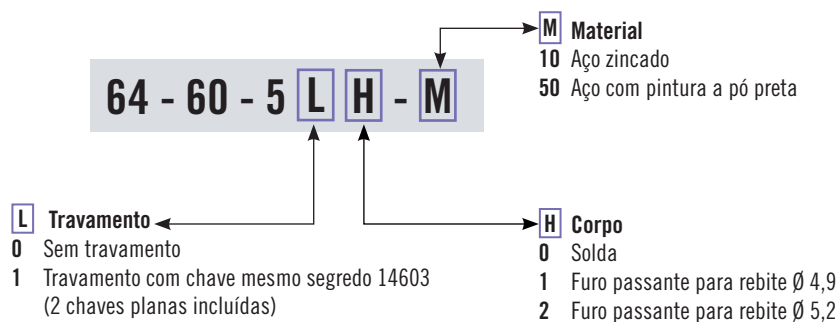
Chaves planas mesmo segredo

14603 (par)

Código: PK-10-01-14603



Seleção do código de produto





64 Acionadores de Impacto

Puxe para abrir · Fechos com manopla larga · Travamento multipontos
· Tamanho grande

- Para uso os fechos rotativos R4
- Diversos modos de instalação

Materiais e acabamentos

Aço inox polido; aço zincado ou com pintura a pó preta

Acessórios

Chaves planas mesmo segredo CH751 (par)
Código: PK-10-01



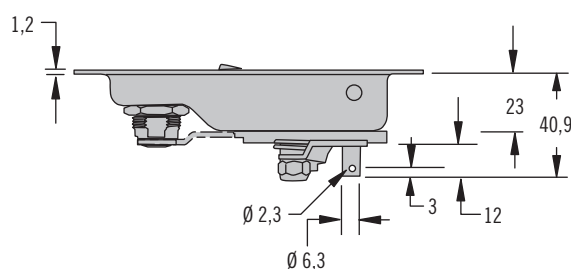
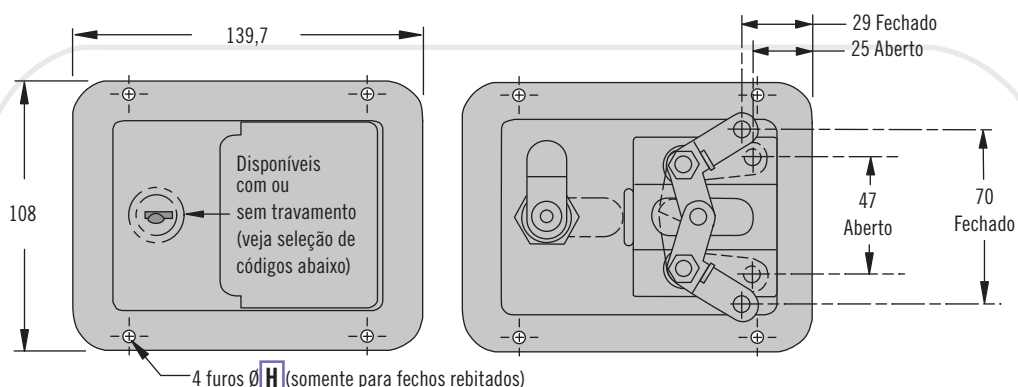
Chaves planas mesmo segredo CH751 (par)
Código: PK-10-01-05



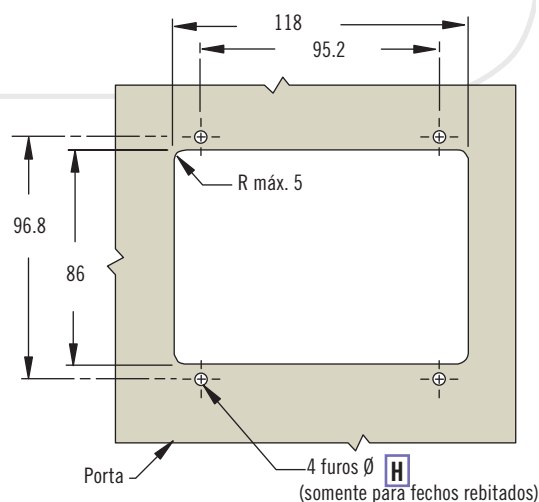
Observação

Para recomendações de cabos e varetas, entre em contato com a Southco.

Para fechos rotativos apropriados, consulte a página 254.



TAMANHO REAL



Seleção do código de produto

H Corpo	M Material
0 Solda	10 Aço zincado
1 Furo passante para rebite Ø 4,9	20 Aço inox polido
2 Furo passante para rebite Ø 5,2	50 Aço com pintura a pó preta

64 - 40 - 4 **L** **H** - **M**

L Travamento
0 Sem travamento
1 Travamento com chave mesmo segredo CH751 (2 chaves planas incluídas)

Outras opções disponíveis. Para mais informações sobre modelos, códigos, instalação e especificações, visite



www.southco.com/64

Dimensões em milímetros, salvo quando especificado o contrário