



67 Verdeckte Griffe

Bündige Montage

• Bündiger Abschluss

Material und Oberfläche

Serie 10: Kunststoff, schwarz oder Zinkdruckguss, schwarz oder silber

Serien 20 & 40:

Griff: Aluminium, silber oder schwarz pulverbeschichtet

Gehäuse und Spannhülse:

Kunststoff, schwarz

Schrauben: Edelstahl, passiviert

Festigkeitsrichtwerte

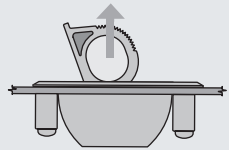
Maximale statische Last:

Serie 10: 620 N - Kunststoff

Serie 10: 1100 N - Metall

Serie 20: 440 N

Serie 40: 580 N



Entflammbarkeit:

Gehäuse & Spannhülsen: UL94-HB

Griff (Serie 10, nur Kunststoff):

UL94-V2

Hinweise zur Installation

Zwei Gewindefschneiderschrauben M4 x 0.7 (Serie 10, Metall) M4.2 x 1.4 (für alle anderen Ausführungen für Plattenstärken max. 6.4 mm im Lieferumfang).

Für Plattenstärken > 6.4 mm = Plattenstärke + 10 mm

Hinweis

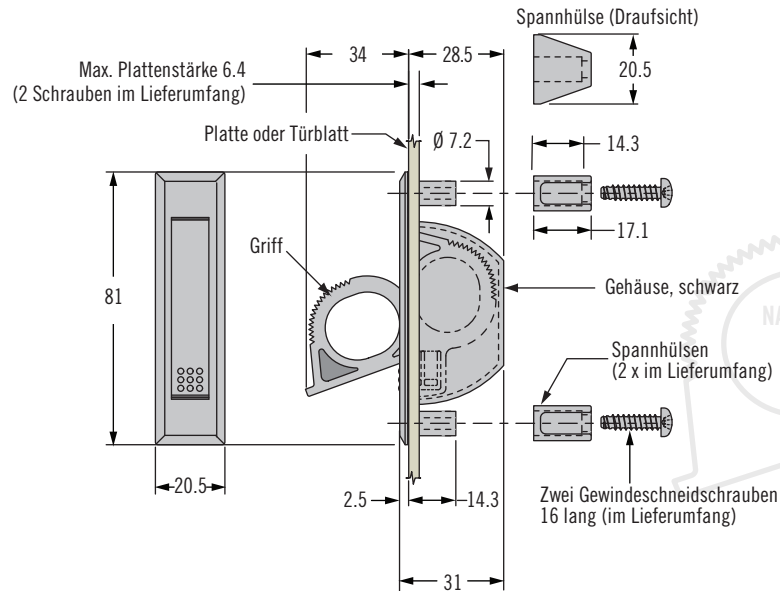
Empfohlenes Drehmoment zum Anziehen der Montageschrauben:

Alle Versionen ausser Serie 10

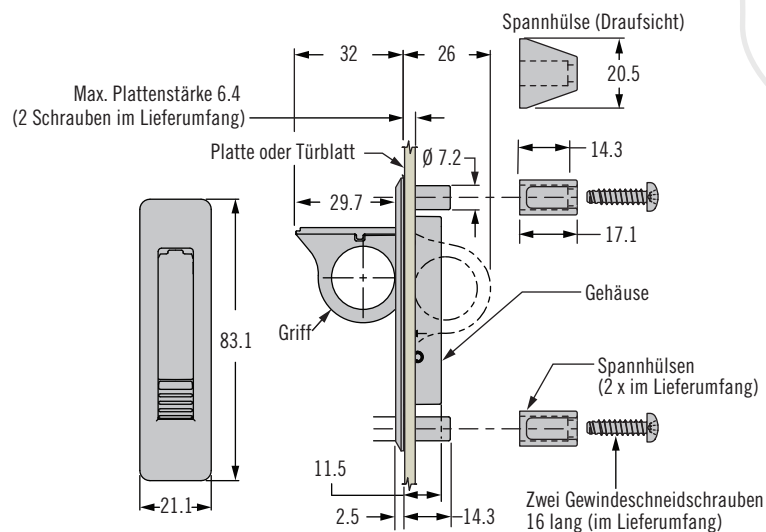
Metall = 0.5 N·m

Serie 10 Metall = 2.5 N·m

Serie 10 Kunststoff



Serie 10 Metall



Weitere Optionen erhältlich. Ausführliche Daten, Montageanleitungen und Produktnummern unter



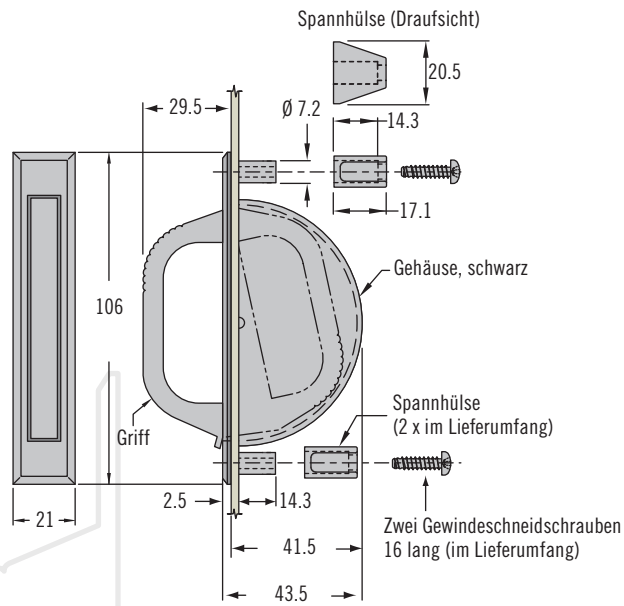
www.southco.com/67

Alle Maße in Millimeter, falls nicht anders angegeben

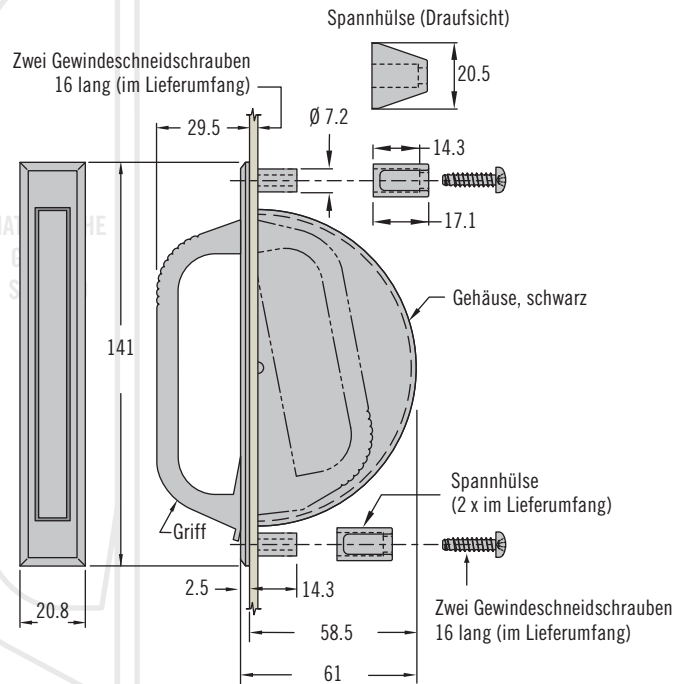
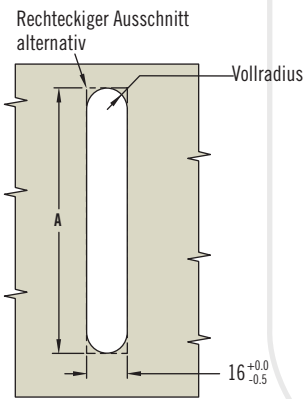
southco
CONNECT · CREATE · INNOVATE

20 Series

NATÜRLICHE
GRÖSSE
Serie 20



40 Series



Serie	Produktnummer		Montagemaß
	Griff, silbermatt	Griff, schwarz	A
10-Kunststoff	~	67-10	76 ^{+1.0} / _{-0.0}
10-Metall	67-14	67-12	77.5 ^{+1.0} / _{-0.0}
20	67-27	67-25	102 ^{+1.0} / _{-0.0}
40	67-47	67-45	136 ^{+1.0} / _{-0.0}

Produktnummer

Siehe Tabelle

Weitere Optionen erhältlich. Ausführliche Daten, Montageanleitungen und Produktnummern unter



www.southco.com/67