



# Pomello a scomparsa 67

## Montaggio in superficie

- Montaggio a filo
- Sede a incasso

### Materiali e finiture

Serie 10: plastica, nera.

Serie 20 e 40:

Maniglia: alluminio anodizzato, trasparente

Sede e bussola: plastica, nera.

Viti: acciaio inox, passivato

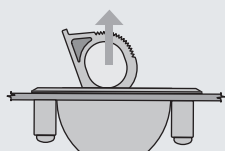
### Dati prestazionali

Carico statico max:

Serie 10: 620 N

Serie 20: 440 N

Serie 40: 580 N



Classe di infiammabilità:

Sede e bussola: UL94-HB

Maniglia (solo Serie 10): UL94-V2

Gamma temperatura di esercizio:

Serie 10: da -20°C a 65°C

Serie 20 e 40: da -20°C a 80°C

### Note sull'installazione

Vite autofilettante fornita per porte di spessore max. 6,4

Per porte di spessore superiore, calcolare la lunghezza della vite usando la formula seguente:

Spessore porta +10

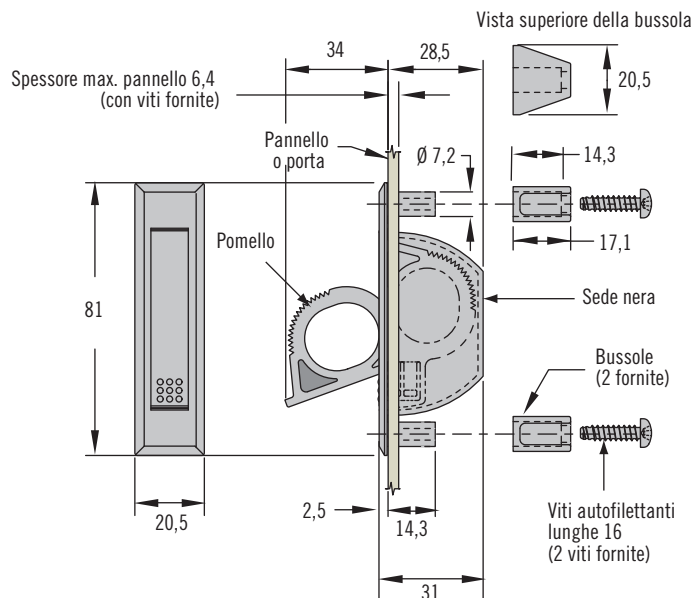
### Note

Coppia di serraggio max. delle vite di montaggio: tutte le versioni eccetto la Serie 10 in metallo: 0,5 N·m

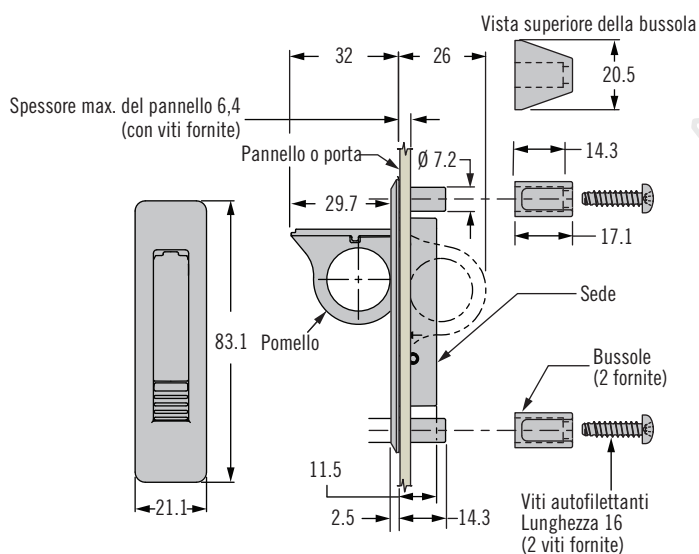
Serie 10 versione in metallo:

2,0 N·m

### Serie 10 – Plastica



### Serie 10 - Metallo



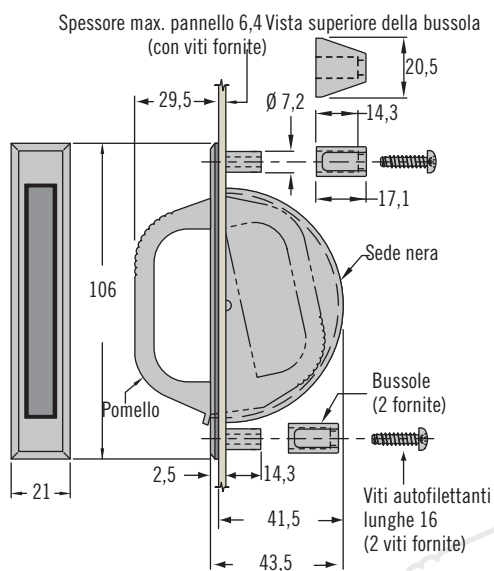
Altre opzioni disponibili. Per informazioni complete relative a opzioni disponibili, numeri di parte, istruzioni per l'installazione e specifiche dei prodotti, visitare



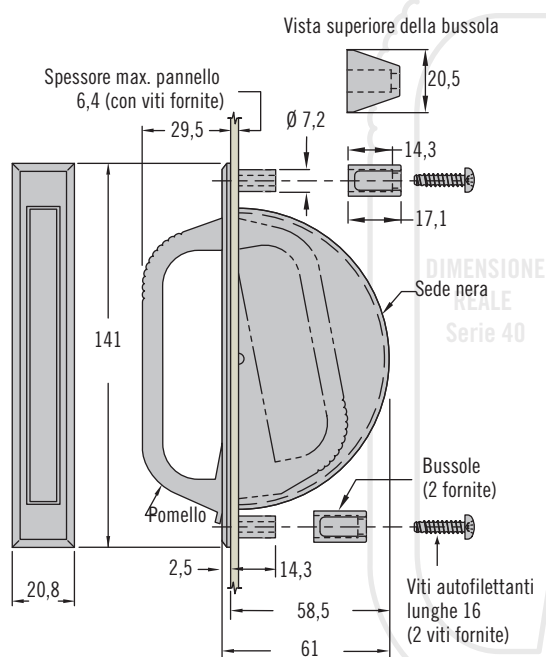
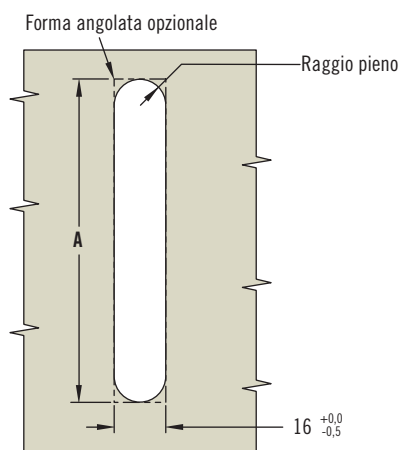
[www.southco.com/67](http://www.southco.com/67)

Le dimensioni sono espresse in millimetri salvo diversa indicazione

## Serie 20



## Serie 40



Serie	Numero di parte		Installazione
	Maniglia argentata	Maniglia nera	A
10 Plastica	~	67-10	76 <sup>+0.4</sup> / <sub>-0.00</sub>
10 Metallo	~	67-12	77.5 <sup>+0.4</sup> / <sub>-0.00</sub>
20	67-27	67-25	102 <sup>+0.4</sup> / <sub>-0.00</sub>
40	67-47	67-45	136 <sup>+0.4</sup> / <sub>-0.00</sub>

## Numero di parte

V. tabella

Altre opzioni disponibili. Per informazioni complete relative a opzioni disponibili, numeri di parte, istruzioni per l'installazione e specifiche dei prodotti, visitare


[www.southco.com/67](http://www.southco.com/67)