



67 コンシールドプル (引手)

表面取付タイプ

・ フラッシュスタイル

材質・仕上げ

10シリーズ: プラスチック黒)または亜鉛合金(黒/シルバー)

20&40シリーズ:

ハンドル: アルミニウム(シルバー)または粉体塗装(黒)

ハウジング&ブッシング: プラスチック(黒)

ねじ: ステンレス鋼、不動態化処理

特性

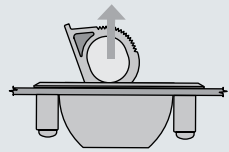
最大静的荷重:

10シリーズ: 620N - プラスチック

10シリーズ: 1100N - 金属製

20シリーズ: 440N

40シリーズ: 580N



難燃性:

ハウジング&ブッシング: UL94-HB

ハンドル(10シリーズのみ): UL94-V2

取付方法

タッピンねじM4x0.7(金属製10シリーズ)M4.2x1.4 (他バージョン・シリーズの最大ドア厚は6.4)

さらに厚いドアのねじ長さは次式にて算出してください:

ドア厚+10

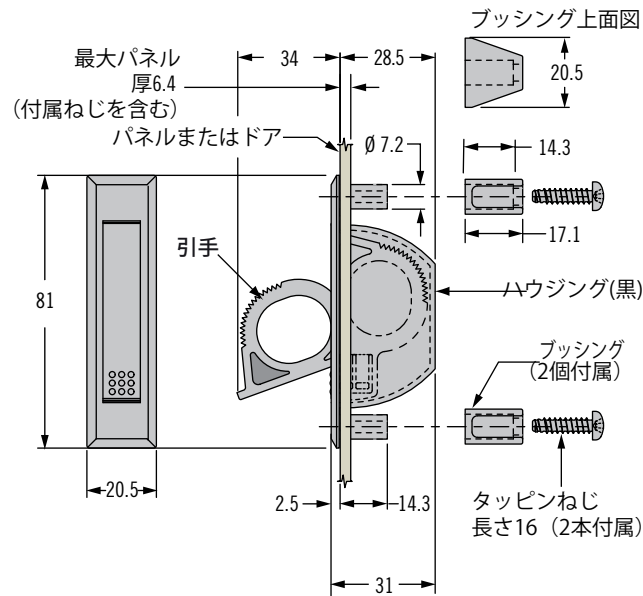
備考

取付ねじの最大締め付けトルク:

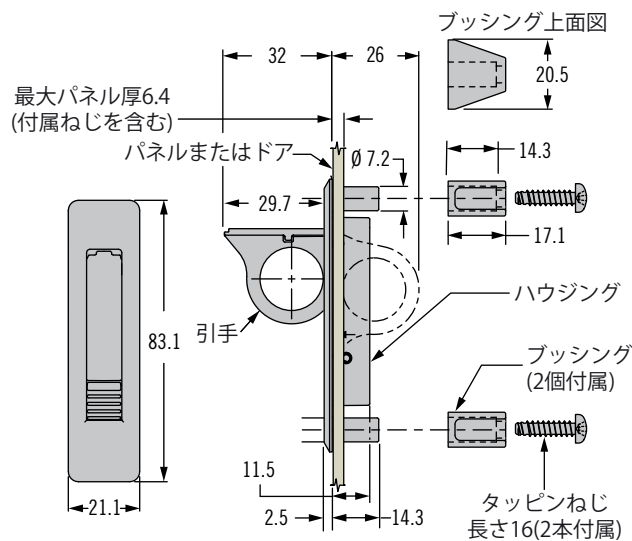
金属製10シリーズ以外のバージョン・シリーズ: 0.5N・m

金属製10シリーズ: 2.5N・m

10 シリーズ - プラスチック



10 シリーズ - 金属



その他のオプションも選択可能です。
種類、品番、取付方法、仕様などは下記ウェブサイトをご参照ください。



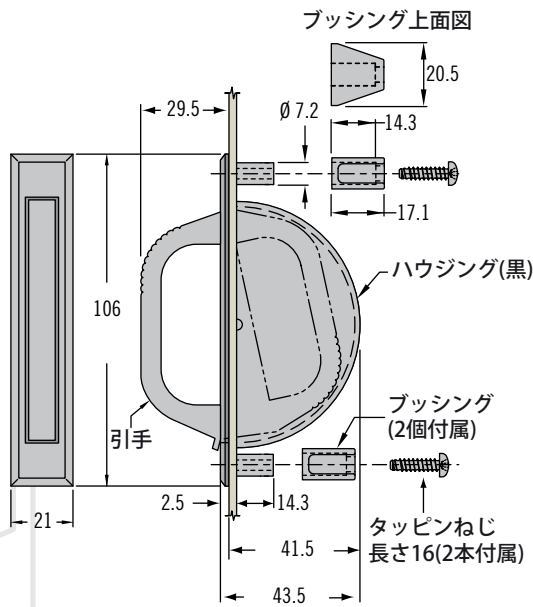
www.southco.com/67

特に指定のない限り、寸法はミリメートル表記。製品の仕様は予告なく変更される場合があります。

southco
CONNECT · CREATE · INNOVATE

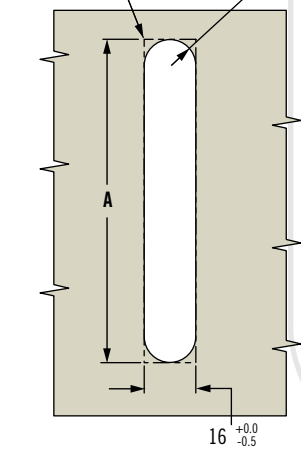
20 シリーズ

実物大
20 シリーズ

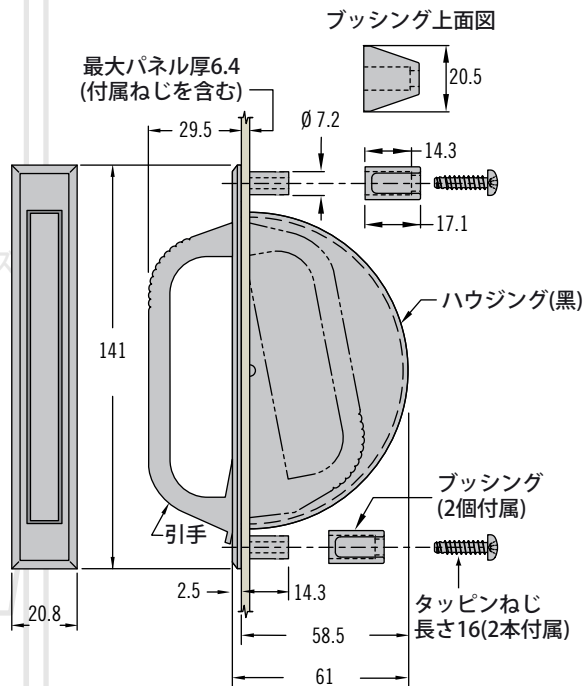


40 シリーズ

全半径
コーナー形状オプション



実物大
40 シリーズ



シリーズ	品番		取付
	シルバーハンドル	黒ハンドル	A
10-プラスチック	~	67-10	76 ^{+1.0} / _{-0.0}
10-金属	67-14	67-12	77.5 ^{+1.0} / _{-0.0}
20	67-27	67-25	102 ^{+1.0} / _{-0.0}
40	67-47	67-45	136 ^{+1.0} / _{-0.0}

品番

左表参照

その他のオプションも選択可能です。
種類、品番、取付方法、仕様などは下
記ウェブサイトをご参照くだ
さい。



www.southco.com/67