



67 숨김형 핸들

표면 장착

• 평면형 장착

재질 및 마감처리

10 계열: 플라스틱, 검정색

20 & 40 계열:

핸들: 알루미늄, 은색 또는 검정색 분말 코팅

하우징 및 부상: 플라스틱, 검정색

스크류: 스테인리스 스틸, 부동태 처리

성능 상세

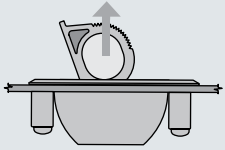
최대 정적 부하:

10 계열: 620 N - 플라스틱

10 계열: 1100 N - 금속

20 계열: 440 N

40 계열: 580 N



난연 등급:

하우징 및 부상: UL94-HB

핸들 (10 계열 만): UL94-V2

설치 주의 사항

나사산 성형 스크류 제공됨

M4 x 0.7 (10 계열 금속),

M4.2 x 1.4 (도어 두께 최대 6.4

용 기타 모든 옵션)

더 두꺼운 도어용은 다음

공식을 사용하여 스크류 길이를 계산합니다.

도어 두께 + 10

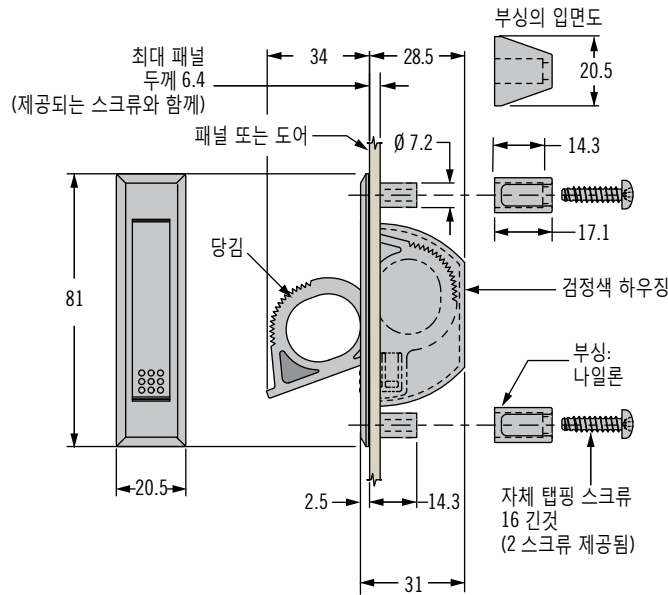
주의 사항

장착 스크류 최대 조임 토크:

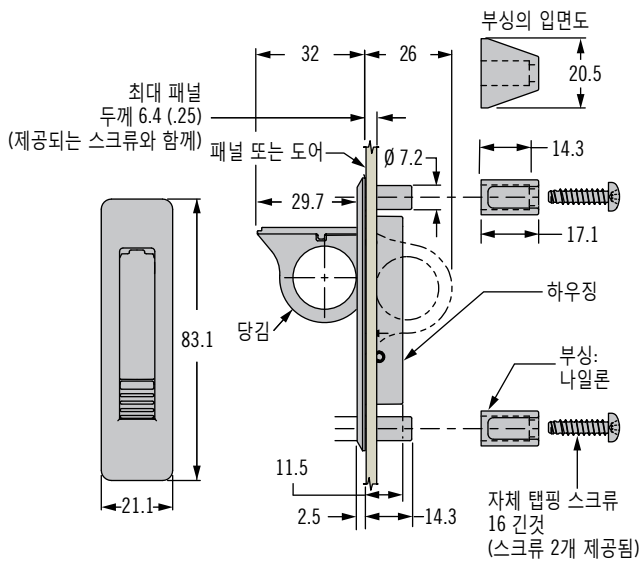
0.5 N·m (10계열 금속 제외)

10 계열 금속 버전: 2.5 N·m

10 계열 - 플라스틱



10 계열 - 금속



다른 옵션을 사용할 수 있습니다. 종류, 부품 번호, 설치 및 사양에 대한 자세한 내용을 보려면 다음 웹 사이트를 방문하십시오.

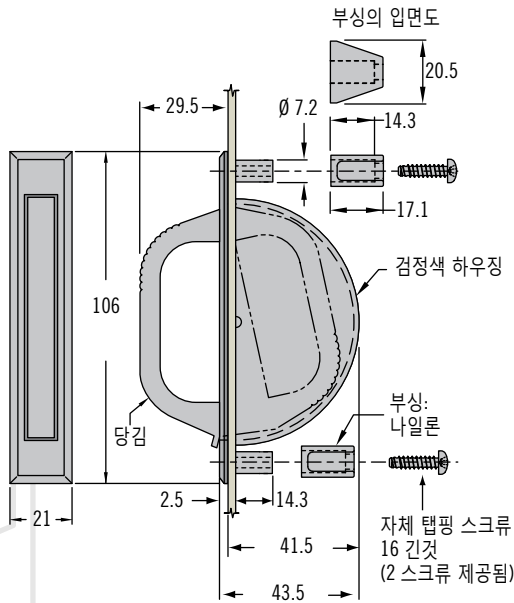


www.southco.com/67

별도의 언급이 없는 한 규격은 밀리미터(mm)로 표시합니다.

20 계열

실제 사이즈
20 계열

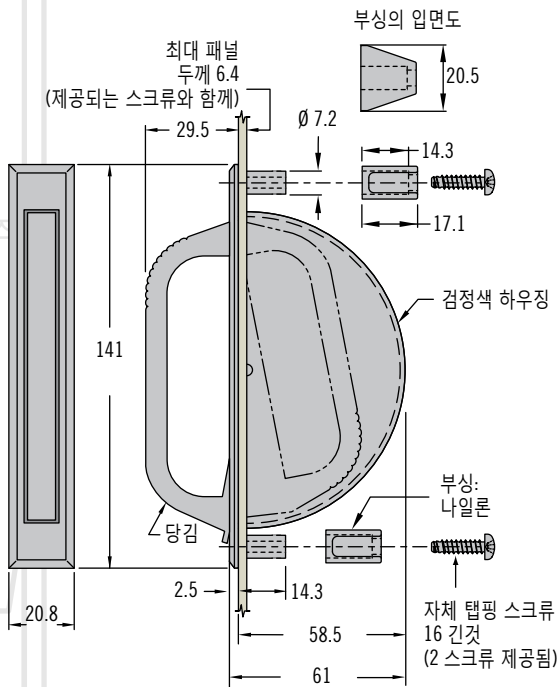
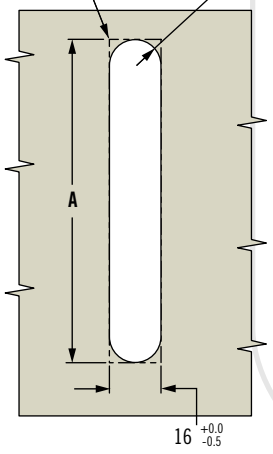


40 계열

옵션으로 제공되는
모서리 모양

완전한 반경

실제 사이즈
40 계열



계열	제품 번호		설치
	실버 핸들	검정색 핸들	A
10-플라스틱	~	67-10	76 ^{+1.0} _{-0.0}
10-금속	67-14	67-12	77.5 ^{+1.0} _{-0.0}
20	67-27	67-25	102 ^{+1.0} _{-0.0}
40	67-47	67-45	136 ^{+1.0} _{-0.0}

제품 번호

표 참조

다른 옵션을 사용할 수 있습니다.
종류, 부품 번호, 설치 및 사양에 대한
자세한 내용을 보려면 다음 웹 사이트를
방문하십시오.



www.southco.com/67