



67 - Puxadores Ocultos

Instalação de superfície

• Instalação embutida

Materiais e acabamentos

Série 10: Plástico preto ou zamac, preto ou prata

Séries 20 e 40:

Puxador: alumínio com pintura a pó preta ou prata

Corpo e buchas: plástico, preto

Parafusos: aço inox passivado

Resistência

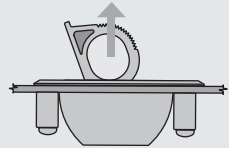
Carga estática máxima:

Série 10: 620 N - plástico

Série 10: 1.100 N - metal

Série 20: 440 N

Série 40: 580 N



Classificação de flamabilidade:

Corpo e buchas: UL94-HB

Puxador (somente série 10 em plástico): UL94-V2

Instalação

Parafusos auto-atarraxantes M4 x 0,7 (para série 10 em metal); M4,2 x 1,4 (para todas as outras versões) fornecidos para portas com espessura máxima de 6,4.

Para portas com espessura superior a 6,4, calcule o comprimento do parafuso usando a seguinte fórmula:

Espessura da porta + 10

Observações

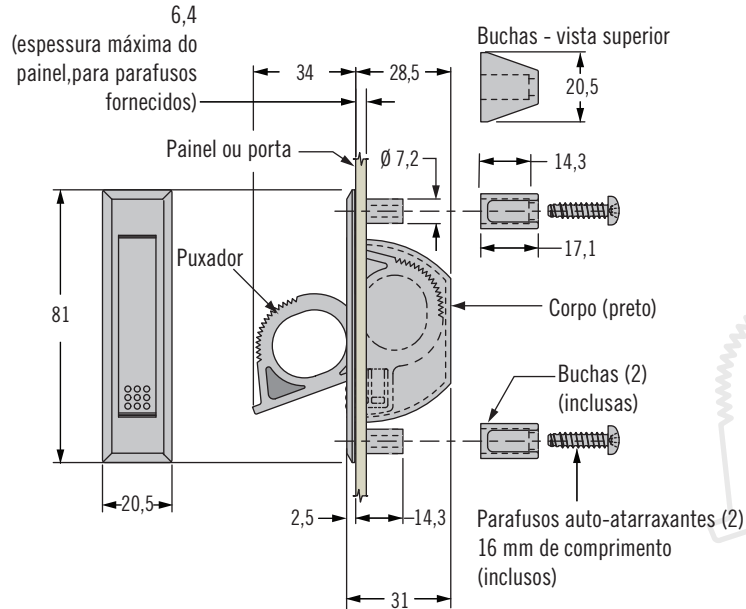
Torque de aperto máximo para os parafusos de instalação:

Para todas as versões, exceto série

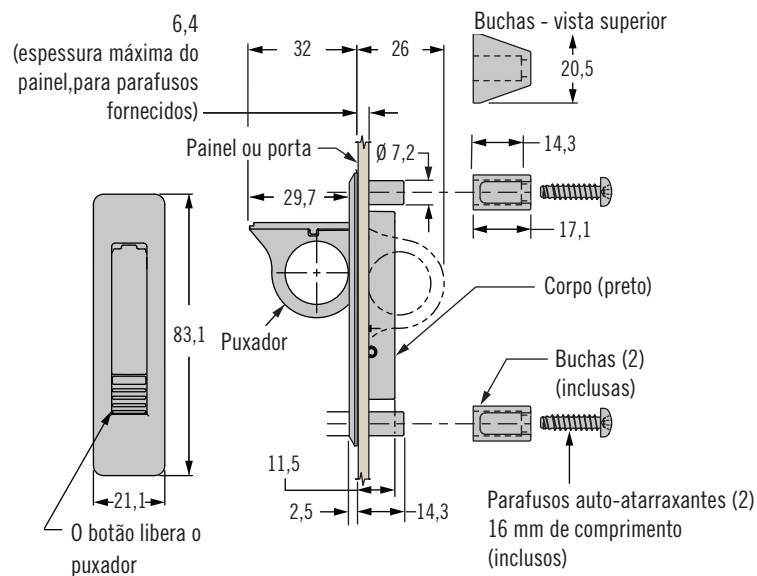
10 em metal: 0,5 N•m

Série 10 em metal: 2,5 N•m

Série 10 - Plástico



Série 10 - Metal



Outras opções disponíveis. Para mais informações sobre modelos, códigos, instalação e especificações, visite

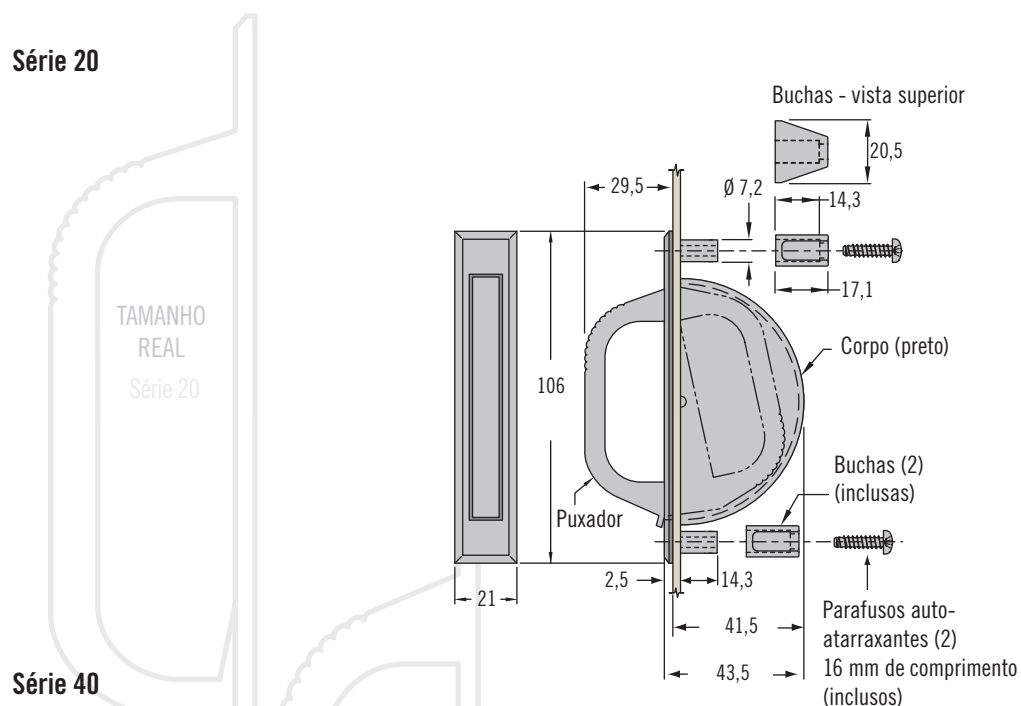


www.southco.com/67

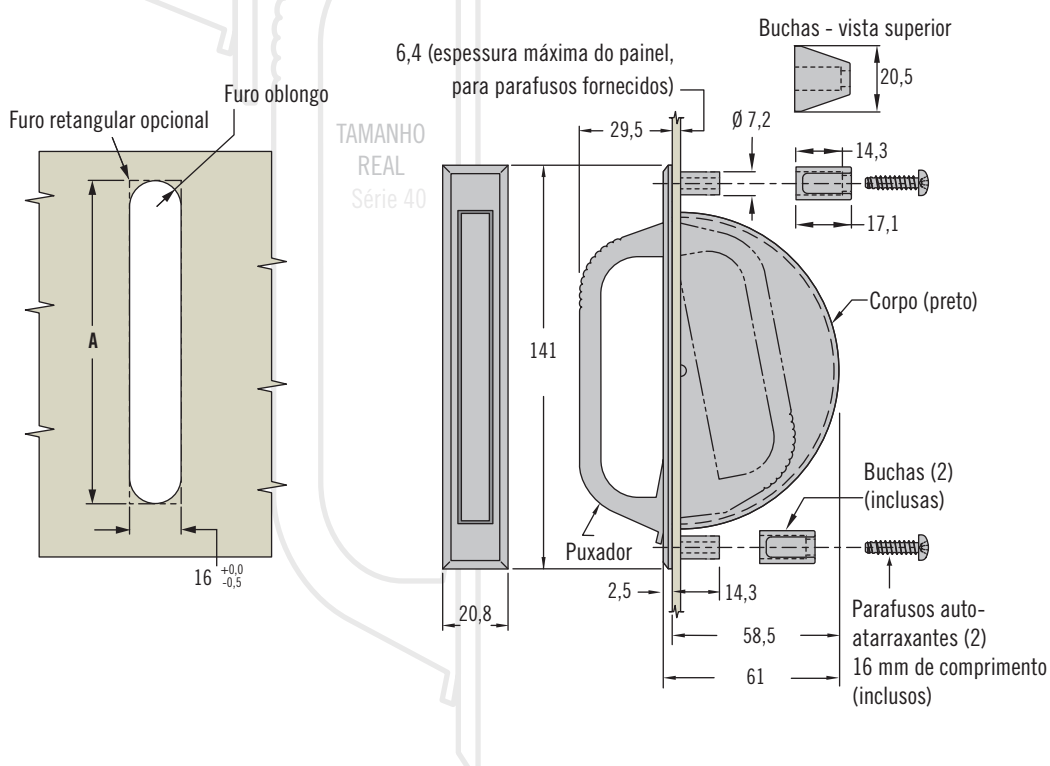
Dimensões em milímetros, salvo quando especificado o contrário

southco
CONNECT · CREATE · INNOVATE

Série 20



Série 40



Série	Códigos		Instalação
	Puxador prata	Puxador preto	A
10 - Plástico	~	67-10	76 ^{+1,0} / _{-0,00}
10 - Metal	67-14	67-12	77,5 ^{+1,0} / _{-0,00}
20	67-27	67-25	102 ^{+1,0} / _{-0,00}
40	67-47	67-45	136 ^{+1,0} / _{-0,00}

Códigos

Consulte a tabela

Outras opções disponíveis. Para mais informações sobre modelos, códigos, instalação e especificações, visite



www.southco.com/67