

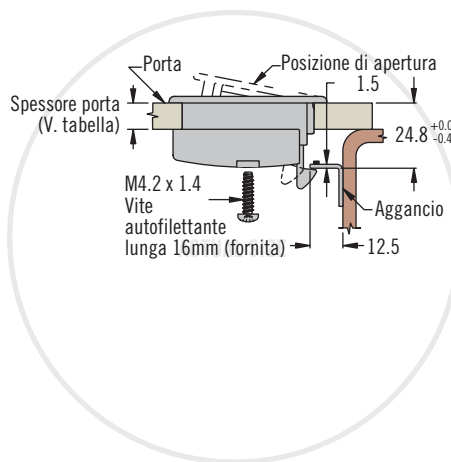
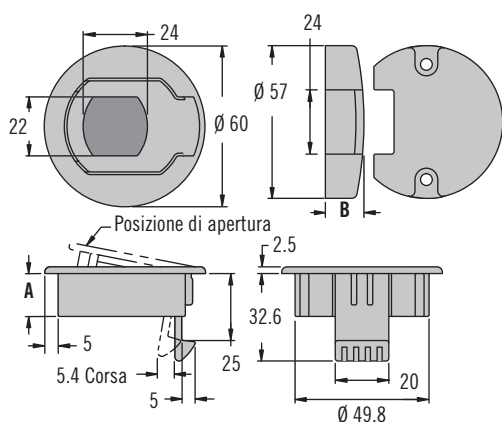
M1 Chiusura a spinta

Apertura a sollevamento · A filo



243

Montaggio scodellino



Gamma spessore della porta	A	B	Numero di parte
1 - 7	16	20.4	M1-81
7 - 13	16	14.3	M1-82
13 - 19	22	14.3	M1-83

- Basso profilo
- Anticorrosione e non conduttivi

Materiali e finiture

Chiusura: Acetale, nero

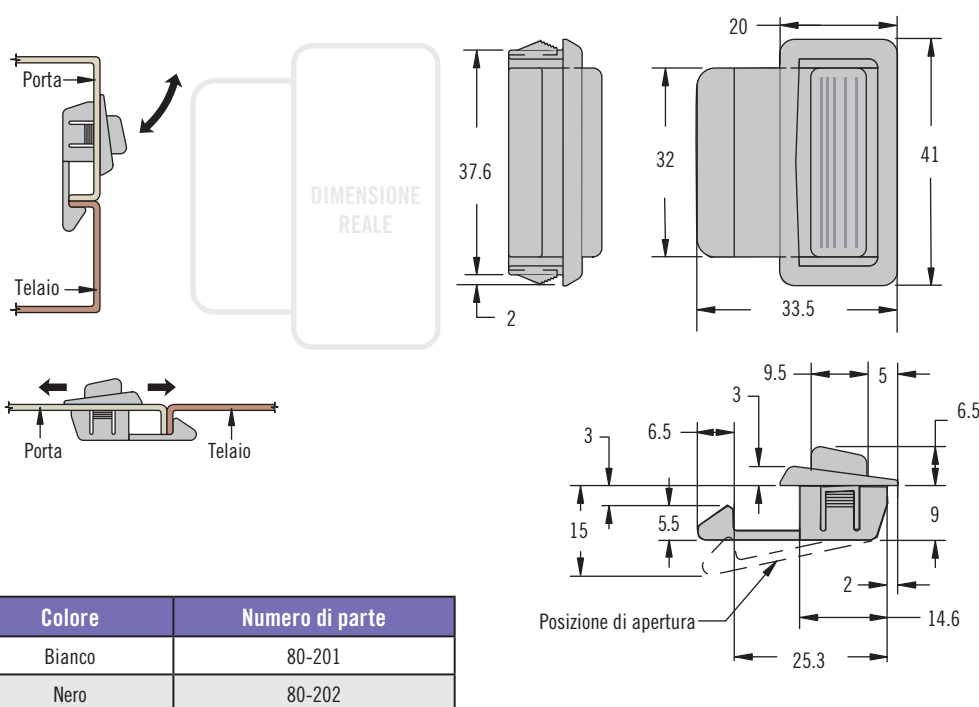
Viteria di montaggio: Acciaio inox



www.southco.com/M1

80 Chiusura a spinta

Apertura a spinta · Montaggio a scatto



Colore	Numero di parte
Bianco	80-201
Nero	80-202

- Semplice installazione a scatto
- Anticorrosione e non conduttivi
- Ideale per porte scorrevoli o incernierate

Materiali e finiture

Acetale, nero o bianco

Altre opzioni disponibili. Per informazioni complete relative a opzioni disponibili, numeri di parte, istruzioni per l'installazione e specifiche dei prodotti, visitare



www.southco.com/80