



# 91 Spannverschlüsse

## Mit Spannhaken · Einstellbar

- Einstellbarer Haltebereich
- Griff hebt beim Öffnen den Spannhaken aus dem Schließwinkel
- Sicherungsoptionen: Sicherungsfeder oder Vorhängeschloß

### Werkstoff und Oberfläche

Stahl, verzinkt oder Edelstahl

### Festigkeitsrichtwerte

Max. Betriebslast:

Mit Schließwinkel 91-600: 1325 N

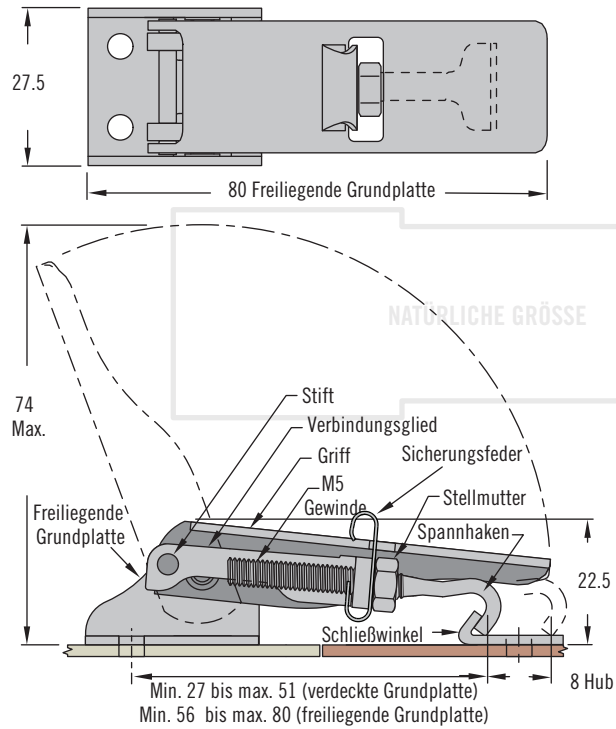
Mit Schließwinkel K4-2338: 1550 N

### Hinweise zur Installation

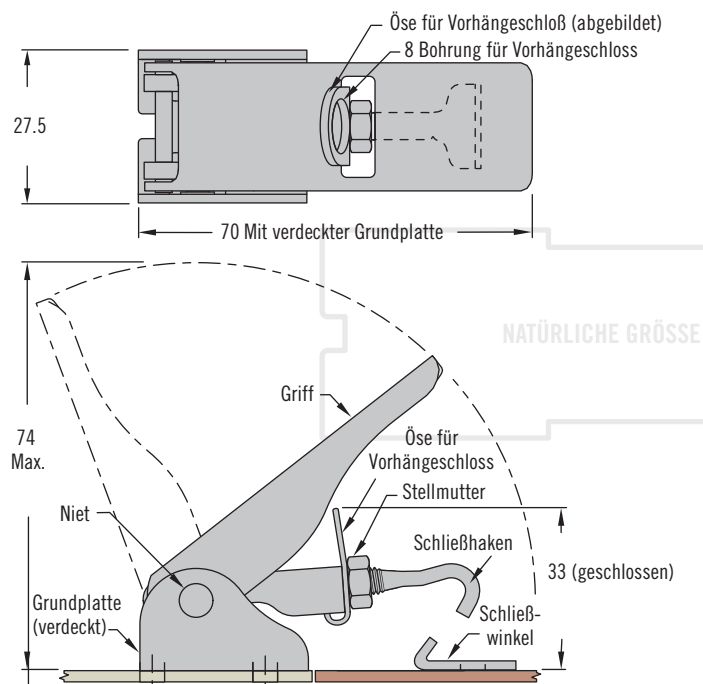
Flachkopfschrauben M 4 montieren (Montagematerial nicht im Lieferumfang).

### Verschluss

Freiliegende Grundplatte (Ausführung mit Sicherungsfeder abgebildet)



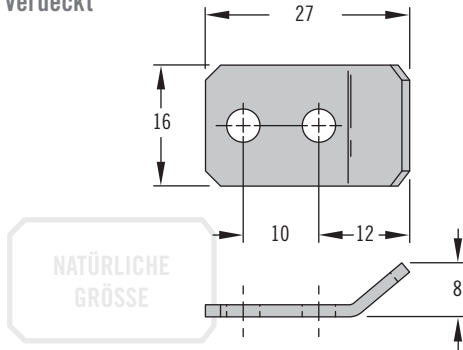
Verdeckte Grundplatte (Ausführung mit Vorhängeschloß abgebildet)



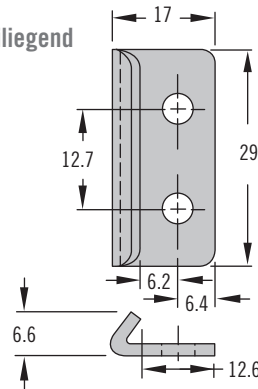


**Schließwinkel**

**Verdeckt**

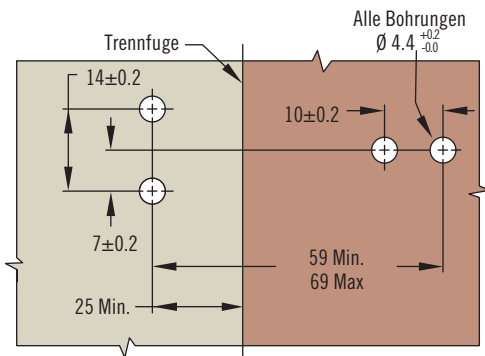


**Freiliegend**

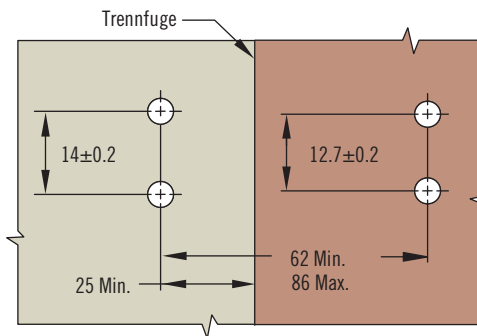


NATÜRLICHE GRÖSSE

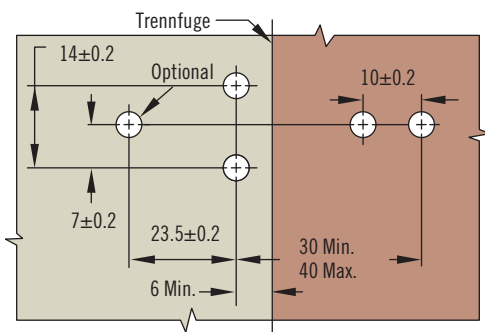
**Freiliegende Grundplatte und verdeckter Schließwinkel**



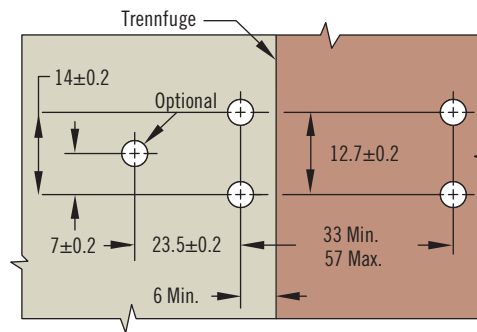
**Freiliegende Grundplatte und freiliegender Schließwinkel**



**Verdeckte Grundplatte und verdeckter Schließwinkel**



**Verdeckte Grundplatte und freiliegender Schließwinkel**



**Bestimmen der Produktnummer**

Verschluss und Schließwinkel separat bestellen

Produktnummer Verschluss, siehe nebenstehende Formel

Produktnummer Schließwinkel, siehe Tabelle

**B Ausführung (Grundplatte)**

- 1 Verdeckt
- 2 Verdeckt mit Sicherungsfeder
- 3 Verdeckt mit Vorhängeschloss
- 5 Freiliegend
- 6 Freiliegend mit Sicherungsfeder
- 7 Freiliegend mit Vorhängeschloss

**F Oberfläche**

- 07 Stahl, verzinkt
- 52 Edelstahl

91 - 5 **B** 2 - **F**

Oberfläche	Schließwinkel Produktnummer	
	Verdeckt	Freiliegend
Stahl	91-600-07	K4-2338-07
Edelstahl	91-600-52	K4-2338-52
Edelstahl, schwarz	91-600-63	K4-2338-63





# 91 Spannverschlüsse Mit Spannbolzen · Einstellbar

- Einstellbarer Haltebereich
- Die Sperre der Griffplatte verhindert ungewolltes Öffnen

### Werkstoff und Oberfläche

Stahl, verzinkt oder Edelstahl

### Festigkeitsrichtwerte

Max. Betriebslast:

Edelstahl: 710 N

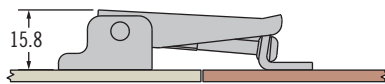
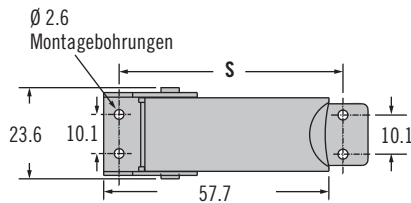
Stahl, verzinkt: 1200 N

### Hinweise zur Installation

Verschluss und Schließwinkel mit 4 Flachkopfschrauben M 2.5 montieren (Montagematerial nicht im Lieferumfang).

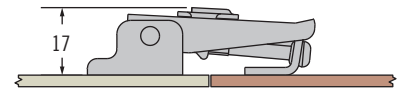
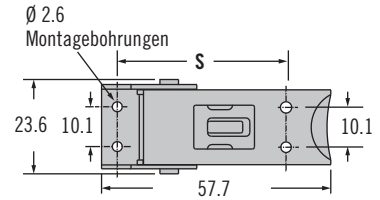
## Verschluss und Schließwinkel separat bestellen

### Standard



Verschluss mit verdecktem Schließwinkel 91-634-XX abgebildet

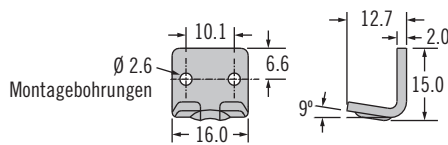
### Sperre der Griffplatte



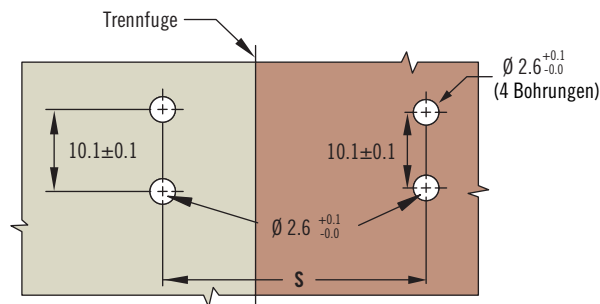
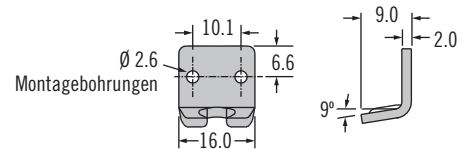
Verschluss mit verdecktem Schließwinkel 91-634-XX abgebildet

## Schließwinkel

### Freiliegend



### Verdeckt



### Produktnummer

Siehe Tabelle

Verschluss und Schließe separat bestellen

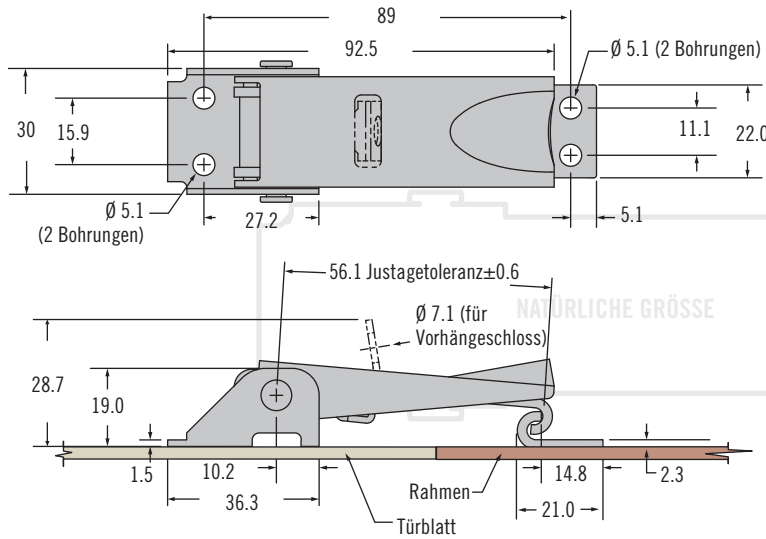
Werkstoff	Verschluss-Produktnummer	
	Standard	Sperre der Sicherungsfeder
Stahl	91-351-07	91-361-07
Edelstahl	91-351-52	91-361-52

S	Schließwinkel	Stahl	Edelstahl
		91-634-07	91-634-52
39 - 47	Verdeckt	91-630-07	91-630-52
52 - 60	Freiliegend		

# 91 Spannverschlüsse Mit Spannhaken · Einstellbar



347



## • Einstellbarer Haltebereich

### Werkstoff und Oberfläche

Stahl, verzinkt oder Edelstahl

### Festigkeitsrichtwerte

Max. Betriebslast: 2670 N

### Hinweise zur Installation

M5 (Nr. 10) Schrauben (nicht im Lieferumfang)

### Produktnummer

Siehe Tabelle

Verschluss mit Schließwinkel, kpl.

Ausführung	Produktnummer (Verschluss mit Schließwinkel)	
	Stahl	Edelstahl
Standard-Verschluss	91-752-07	91-752-52
Mit Öse f. Vorhängeschloss	91-772-07	91-772-52

[www.southco.com/91](http://www.southco.com/91)

# 91 Spannverschlüsse Mit Spannhaken · Einstellbar



## • Einstellbarer Haltebereich

### Werkstoff und Oberfläche

Edelstahl

### Festigkeitsrichtwerte

Max. Betriebslast: 3560 N

### Hinweise zur Installation

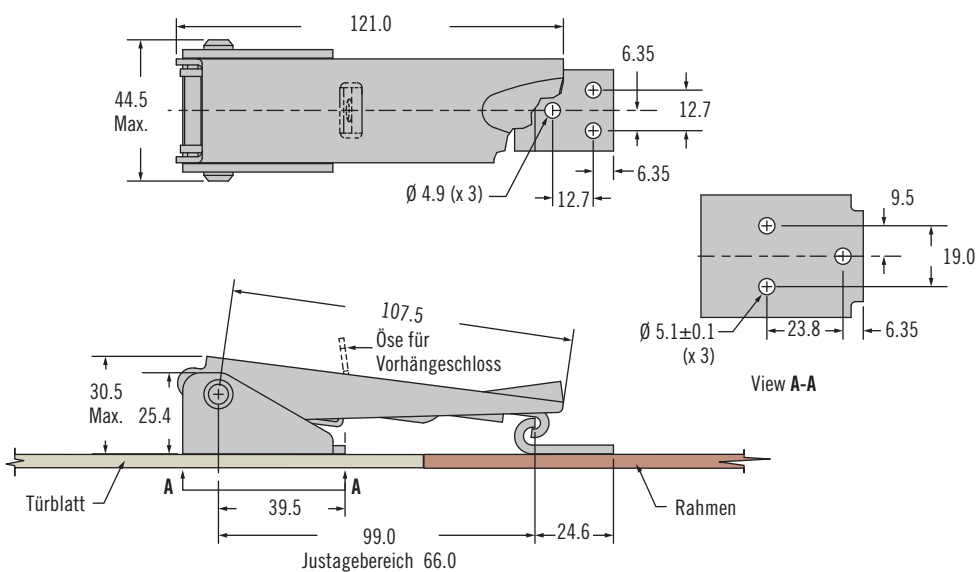
Verschluss und Schließwinkel mit M4 (Nr. 10)

Schrauben montieren (nicht im Lieferumfang)

### Produktnummer

Siehe Tabelle

Verschluss und Schließwinkel, kpl.



Ausführung	Produktnummer
Standard Verschluss	91-812-52
Mit Öse für Vorhängeschloss	91-832-52