



# 91 Cierre de Tracción

## Serie Under-centre · Ajustable

- Espesor regulable
- Su mecanismo de resorte retira el gancho del retén al abrirlo
- Opción de cierre secundario para prevenir aperturas accidentales

### Material y Acabado

Acero inoxidable o acero, chapado en zinc

### Resistencia

Carga máxima estática:

Con retén 91-600: 1325 N

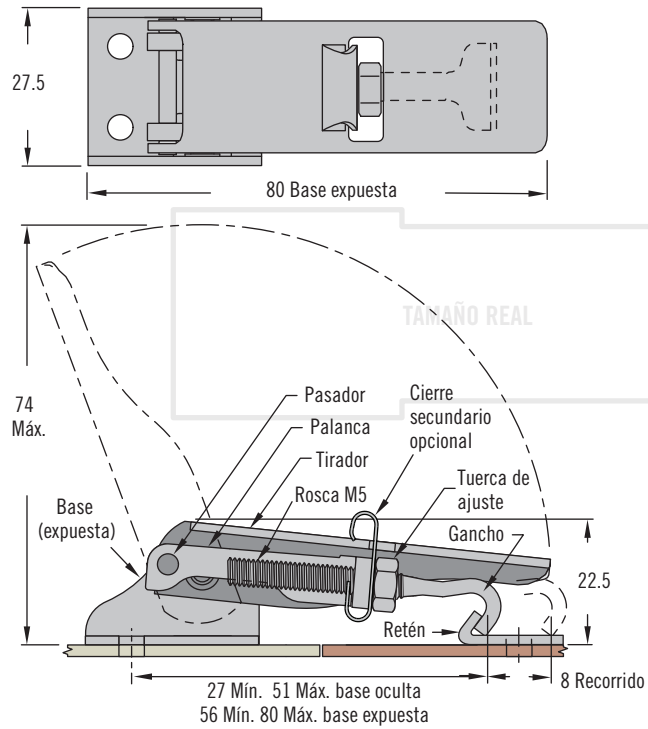
Con retén K4-2338: 1550 N

### Instalación

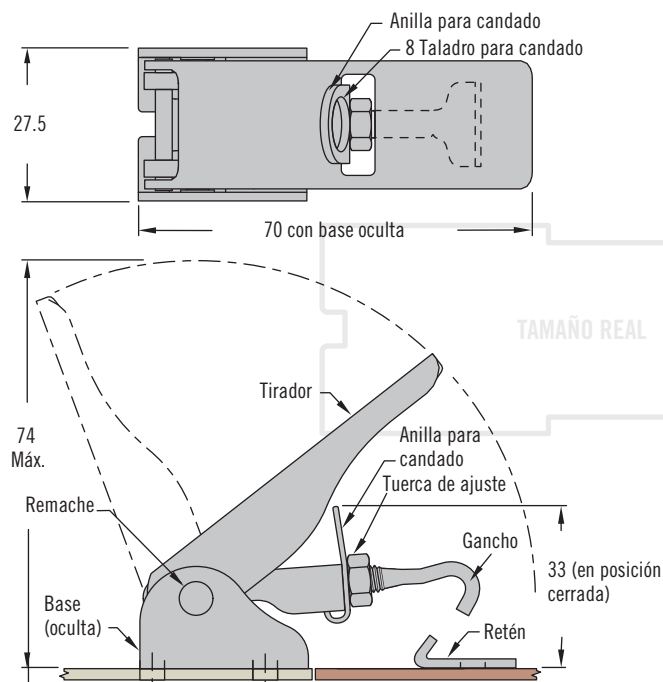
Instalar el conjunto con cinco M4 (no suministrados)

### Cierre

Base Expuesta (se muestra opción con cierre secundario)

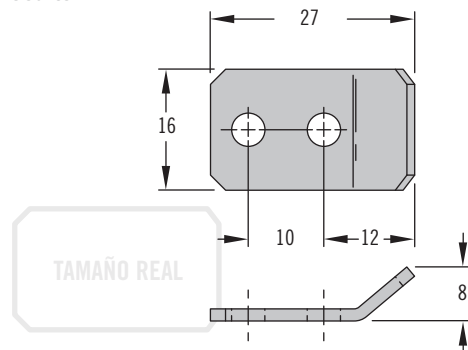


Base Oculta (anilla para candado mostrada)

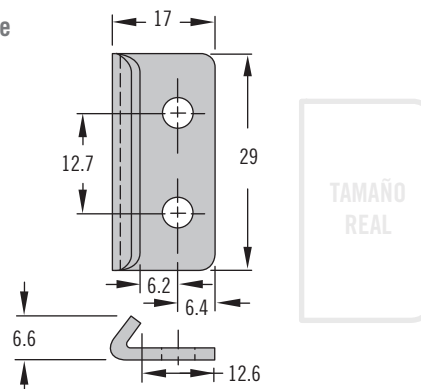


**Retenes**

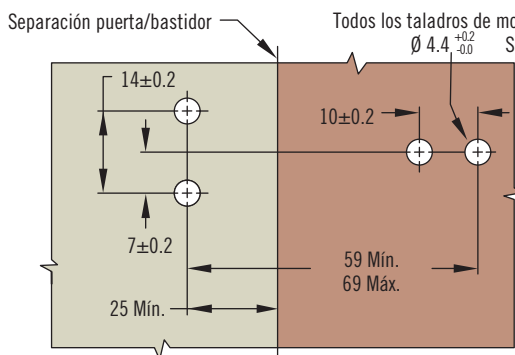
**Oculto**



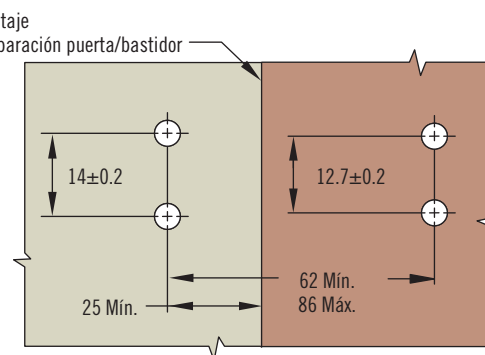
**Visible**



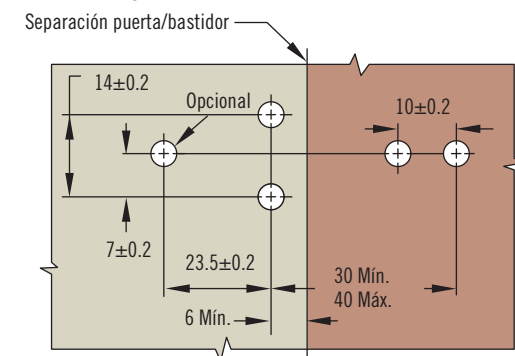
**Base Expuesta y Retén Oculto**



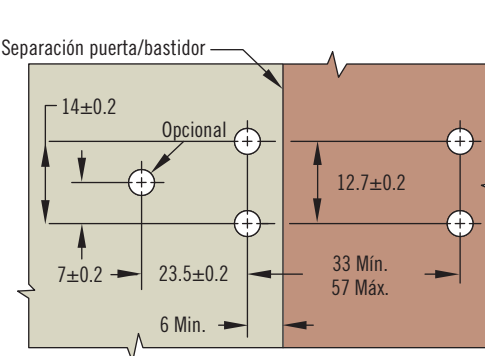
**Base Expuesta y Retén Visible**



**Base Oculta y Retén Oculto**



**Base Oculta y Retén Visible**



**B** Tipo de base

- 1 Oculta
- 2 Oculta con cierre secundario
- 3 Oculta con anilla para candado
- 5 Expuesta
- 6 Expuesta con cierre secundario
- 7 Expuesta con anilla para candado

**F** Acabado

- 07 Acero, chapado en zinc
- 52 Acero inoxidable

91 - 5 **B** 2 - **F**

**Selección de la Referencia**

Pedir cierre y retén por separado  
 Para la Referencia del cierre ver el configurador  
 Para la Referencia del retén ver tabla

Acabado	Retén Referencia	
	Oculto	Visible
Acero	91-600-07	K4-2338-07
Acero Inoxidable	91-600-52	K4-2338-52
Acero Inoxidable, Negro	91-600-63	K4-2338-63





# 91 Cierre de Tracción

## Serie Under-centre · Ajustable

- Espesor regulable
- Opción de cierre secundario para prevenir aperturas accidentales

### Material y Acabado

Acero inoxidable o acero, chapado en zinc

### Resistencia

Carga máxima estática

Acero inoxidable: 710 N

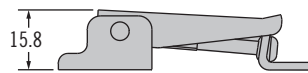
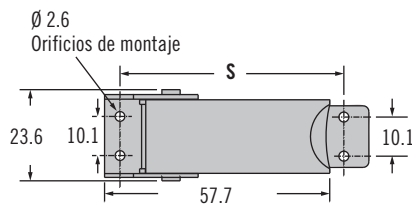
Acero, chapado en zinc: 1200 N

### Instalación

Instalar el conjunto con cuatro tornillos (Nº 3)  $\varnothing$  2.5 (no suministrados)

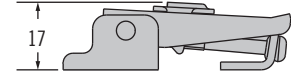
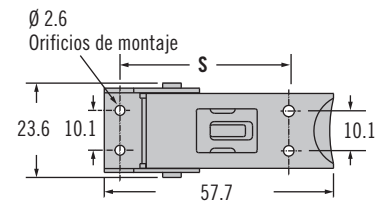
### Cierre

#### Estándar



Se muestra cierre con retén visible 91-630-XX

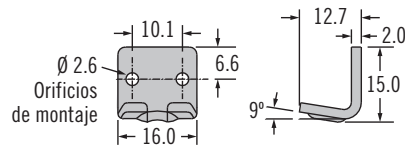
#### Con Cierre Secundario



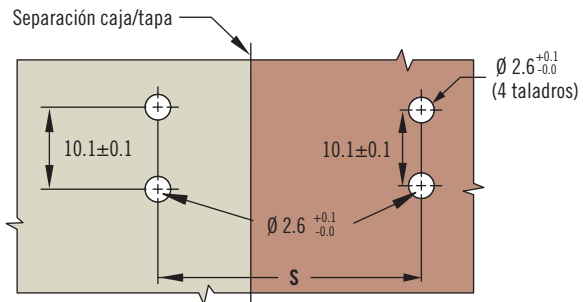
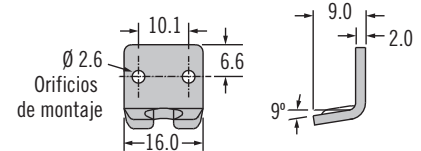
Se muestra cierre con retén oculto 91-634-XX

### Retén

#### Visible



#### Oculto



### Referencia

Ver tabla

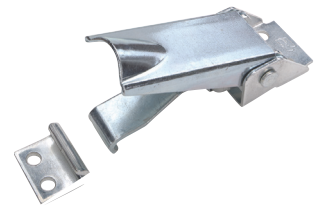
Pedir cierre y retén por separado

Material	Referencia del Cierre	
	Estándar	Con Cierre Secundario
Acero	91-351-07	91-361-07
Acero Inoxidable	91-351-52	91-361-52

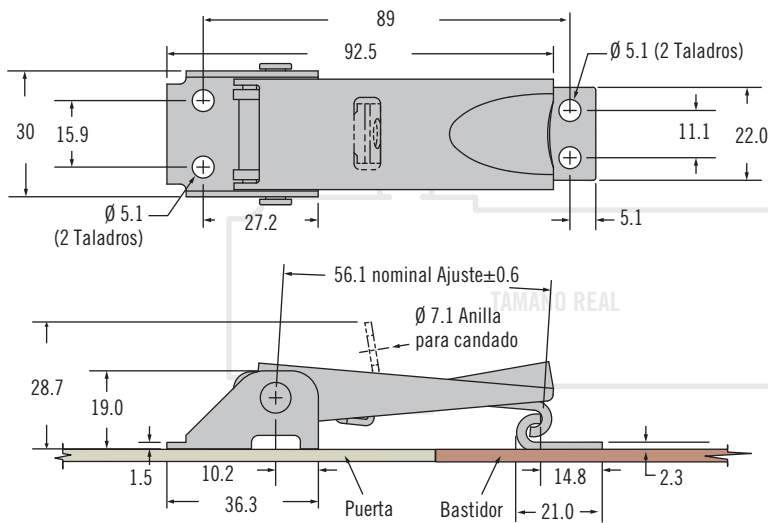
S	Tipo de Retén	Acero	Acero Inoxidable
		39 - 47	Oculto
52 - 60	Visible	91-630-07	91-630-52

# 91 Cierre de Tracción

## Serie Under-centre · Ajustable



347



Modelo	Referencia	
	Acero	Acero Inoxidable
Cierre Estándar	91-752-07	91-752-52
Cierre con Anilla para Candado	91-772-07	91-772-52

- Espesor regulable

### Material y Acabado

Acero inoxidable o acero, chapado en zinc

### Resistencia

Carga máxima estática: 2670 N

### Instalación

Tornillos M5 (n.º 10) (no incluidos)

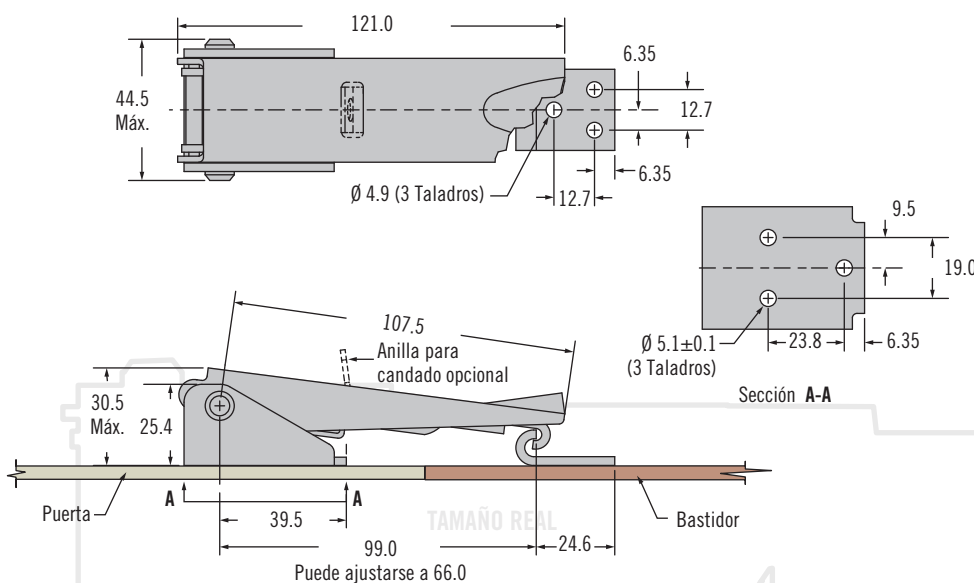
### Referencia

Ver tabla  
Conjunto completo con retén

[www.southco.com/91](http://www.southco.com/91)

# 91 Cierre de Tracción

## Serie Under-centre · Ajustable



- Espesor regulable

### Material y Acabado

Acero inoxidable

### Resistencia

Carga máxima estática: 3560 N

### Instalación

Instalar el conjunto con tornillos M4 (no suministrados)

### Referencia

Ver tabla  
Conjunto completo con retén

Modelo	Referencia
Cierre Estándar	91-812-52
Cierre con Anilla para Candado	91-832-52