



# 91 드로우 래치

## 언더 센터 · 조정 가능

- 조정 가능한 그립
- 킥 아웃 기능으로 키퍼에서 해제
- 우발적인 열림을 방지하기 위한 이중 캐치 옵션

### 재질 및 마감처리

스테인리스 스틸 또는 강철, 아연 도금

### 성능 상세

최대 작업 하중:

91-600 키퍼 사용 시: 1325 N

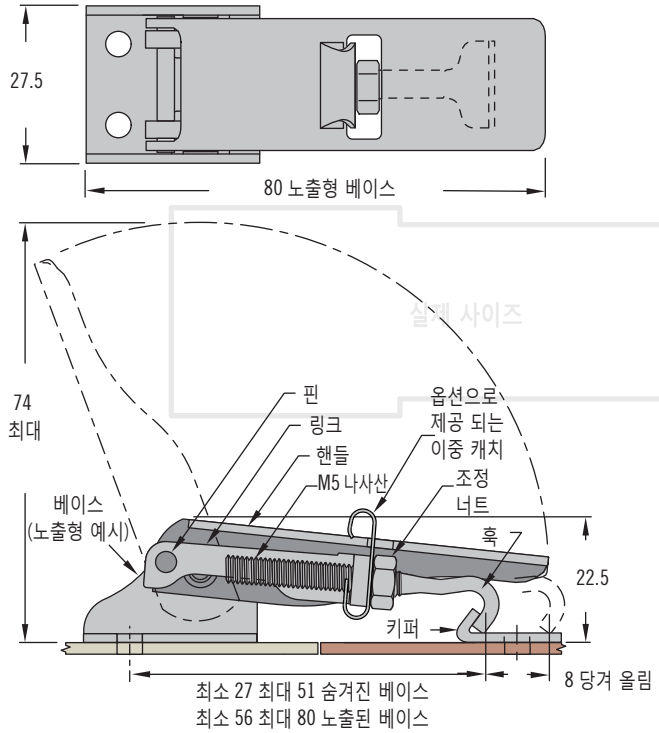
K4-2338 키퍼 사용 시: 1550 N

### 설치 참고 사항

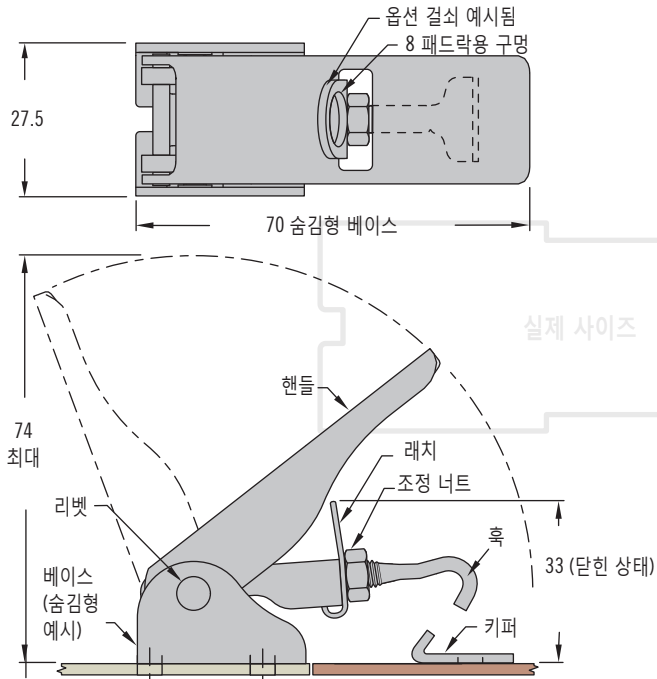
M4 스크류 (제공되지 않음)

### 래치

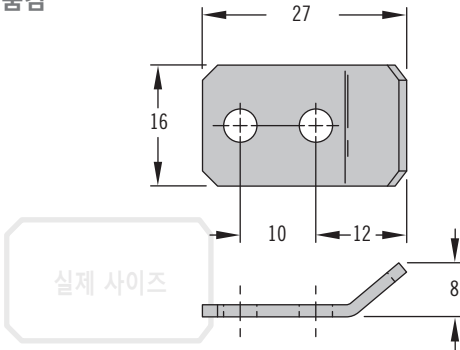
노출형 베이스 (이중 캐치 옵션 예시)



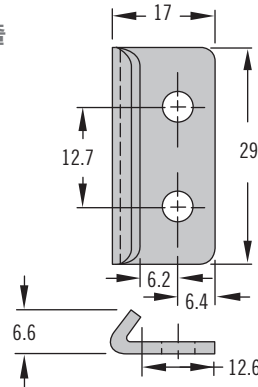
숨김형 베이스 (걸쇠형(선택사양)으로 예시)



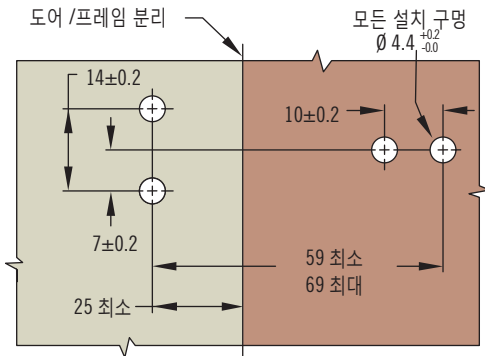
키퍼  
숨김



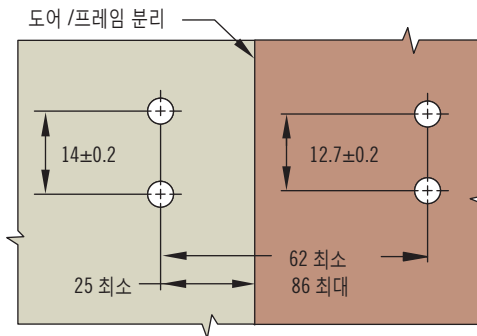
노출



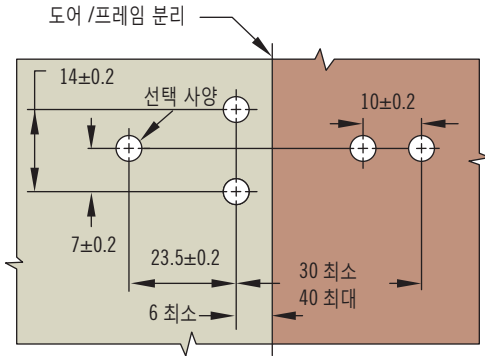
노출형 베이스와 숨김형 키퍼



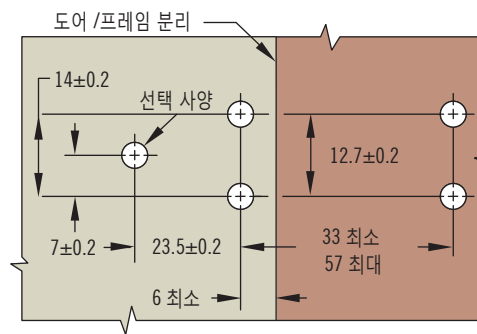
노출형 베이스와 노출형 키퍼



숨김형 베이스 및 숨김형 키퍼



숨김형 베이스 및 노출형 키퍼



제품 번호 선택

래치와 키퍼는 각각 별도 주문  
래치 제품 번호는 구성표 참조  
키퍼 제품 번호는 표 참조

**B** 베이스 타입

- 1 숨김
- 2 이중 래치가 있는 숨김형
- 3 패드록(자물쇠) 결쇄가 있는 숨김형
- 5 노출형
- 6 이중 캐치가 있는 노출형
- 7 패드록(자물쇠) 결쇄가 있는 노출형

**F** 마감 처리

- 07 강철, 아연 도금
- 52 스테인리스 스틸

91 - 5 **B** 2 - **F**

마감 처리	키퍼 제품 번호	
	숨김	노출
강철	91-600-07	K4-2338-07
스테인리스 스틸	91-600-52	K4-2338-52
스테인리스 스틸, 검정	91-600-63	K4-2338-63



# 91 드로우 래치

## 언더 센터 · 조정 가능

- 조정 가능한 그립
- 우발적인 열림을 방지하기 위한 이중 캐치 옵션

### 재질 및 마감처리

스테인리스 스틸 또는 강철, 아연 도금

### 성능 상세

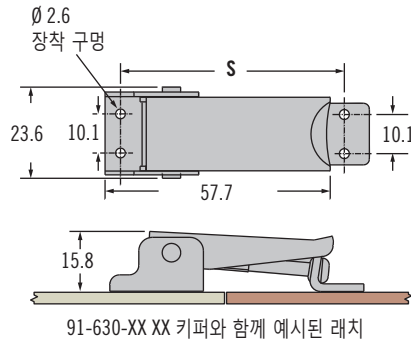
최대 작업 하중:  
스테인리스 스틸: 710 N  
강철, 아연 도금: 1200 N

### 설치 주의 사항

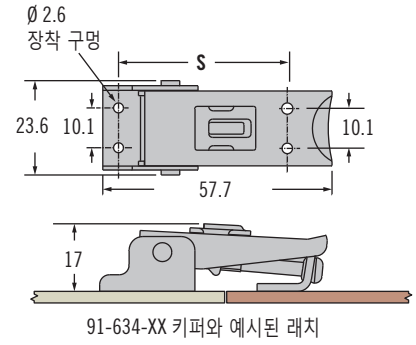
Ø 2.5 스크류 (제공되지 않음)

### 래치

#### 표준

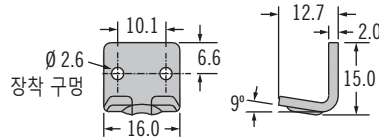


#### 이중 캐치

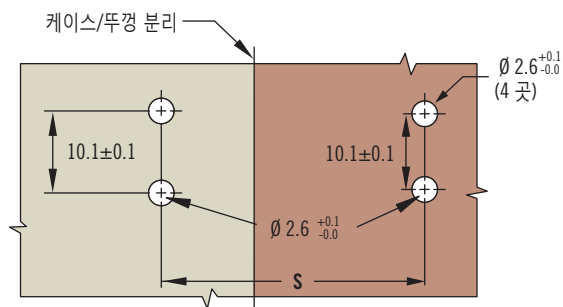
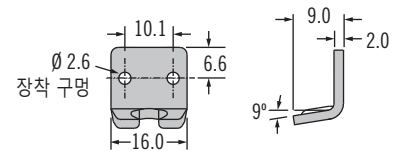


### 키퍼

#### 노출



#### 숨김



### 제품 번호

표 참조

래치와 키퍼는 각각 별도 주문

재질	래치 제품 번호	
	표준	이중 캐치
강철	91-351-07	91-361-07
스테인리스 스틸	91-351-52	91-361-52

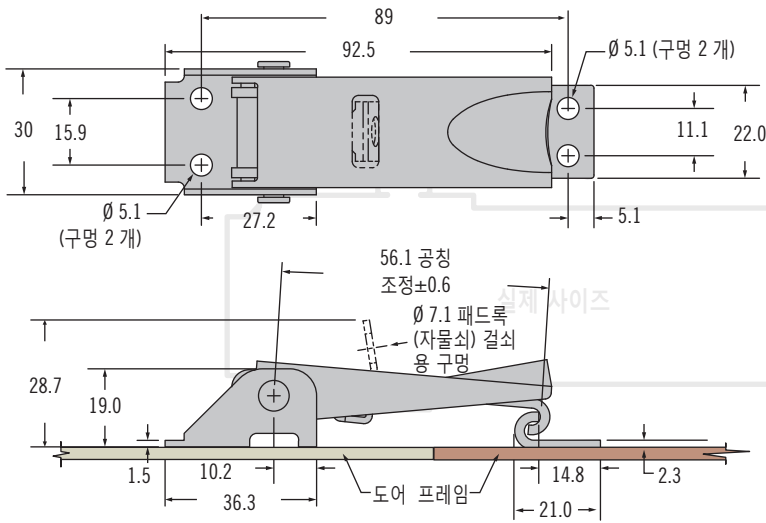
S	키퍼타입	강철	스테인리스 스틸
		39 - 47	숨김형
52 - 60	노출형	91-630-07	91-630-52

# 91 드로우 래치

## 언더 센터 · 조정 가능



347



### • 조정 가능한 그립

#### 재질 및 마감처리

스테인리스 스틸 또는 강철,  
아연 도금

#### 성능 상세

최대 작업 하중: 2670 N

#### 설치 주의 사항

M5 스크류  
(제공되지 않음)

#### 제품 번호

표 참조

키퍼가 포함된 제품

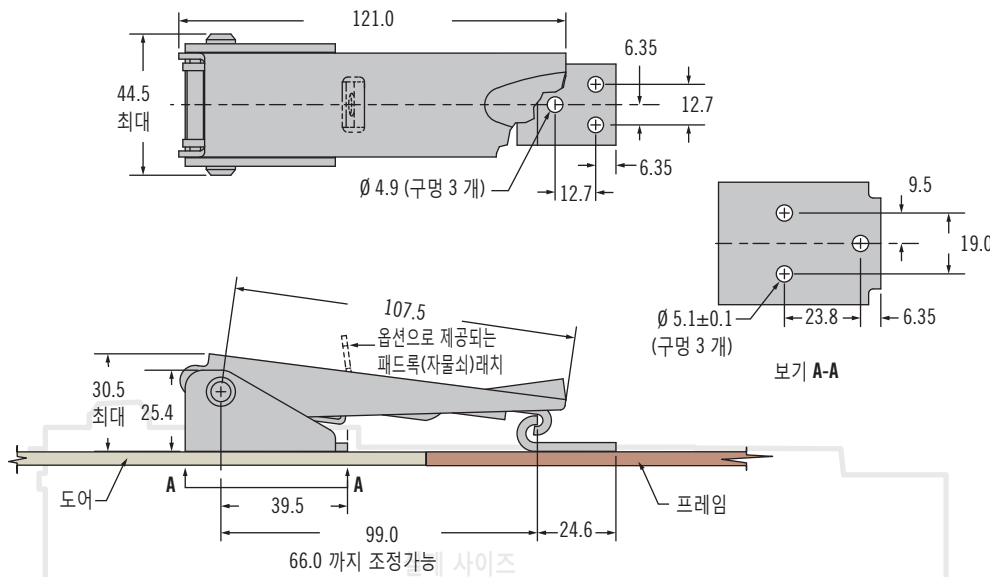


타입	제품 번호	
	강철	스테인리스 스틸
표준 래치	91-752-07	91-752-52
패드록(자물쇠) 결쇠가 있는 래치	91-772-07	91-772-52

[www.southco.com/91](http://www.southco.com/91)

# 91 드로우 래치

## 언더 센터 · 조정 가능



### • 조정 가능한 그립

#### 재질 및 마감처리

스테인리스 스틸

#### 성능 상세

최대 작업 하중: 3560 N

#### 설치 주의 사항

M4 스크류로 설치  
(제공되지 않음)

#### 제품 번호

표 참조

키퍼가 포함된 제품



타입	제품 번호
표준 래치	91-812-52
패드록(자물쇠) 결쇠가 있는 래치	91-832-52