



91 - Fechos de Engate Rápido

Alavanca inferior · Reguláveis

- Alcance regulável
- Ação ejetora libera o fecho do engate
- Engate secundário opcional, para evitar aberturas acidentais

Materiais e acabamentos

Aço inoxidável ou aço zincado

Resistência

Carga máxima de trabalho:

Com engate código 91-600: 1.325 N

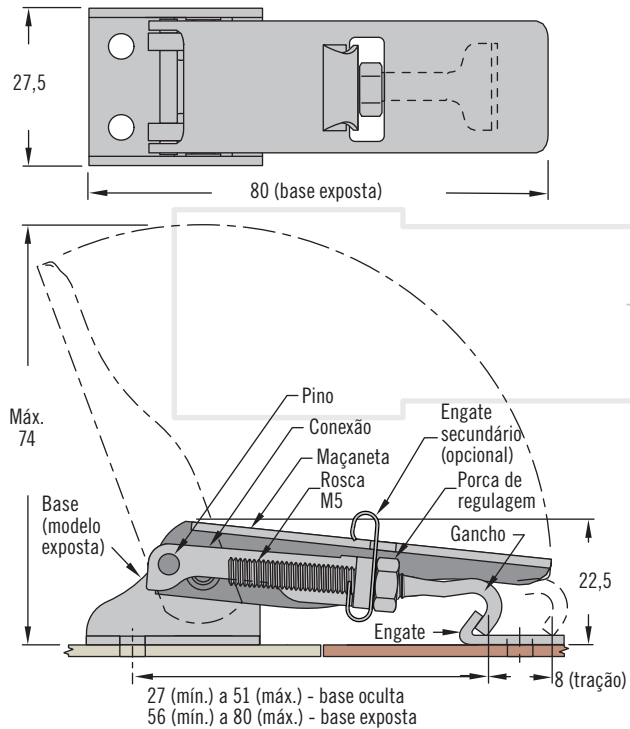
Com engate código K4-2338: 1.550 N

Instalação

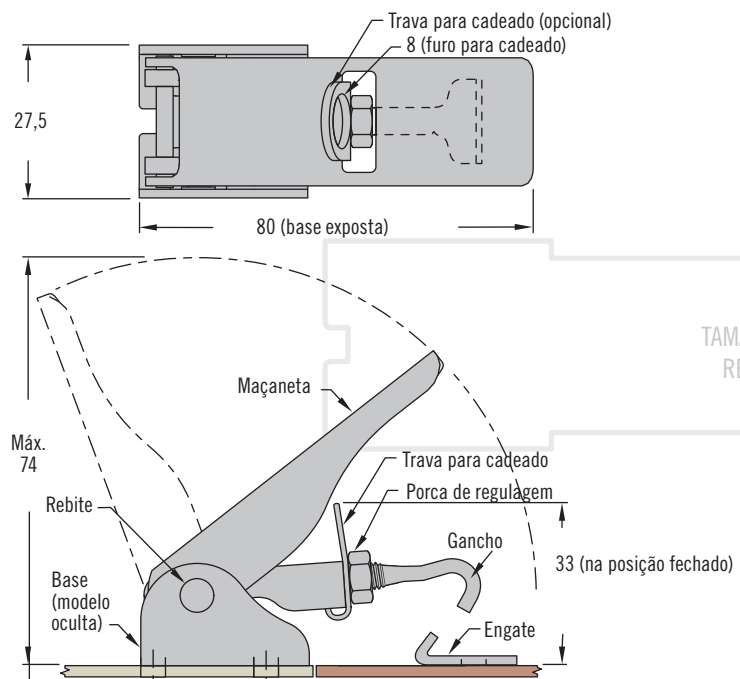
Instale o conjunto usando parafusos M4 - No. 8 (não inclusos)

Fechos

Base exposta (modelo com engate secundário apresentado)

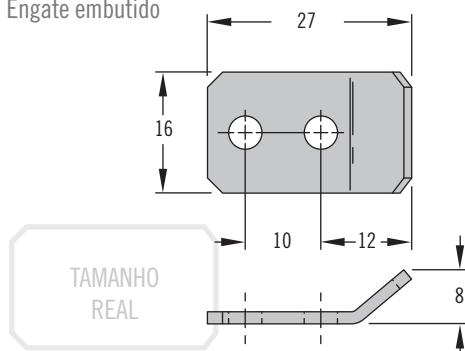


Base oculta (opção com trava para cadeado apresentada)

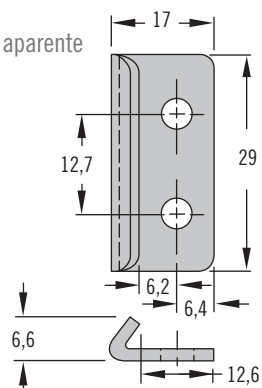


Engates

Engate embutido

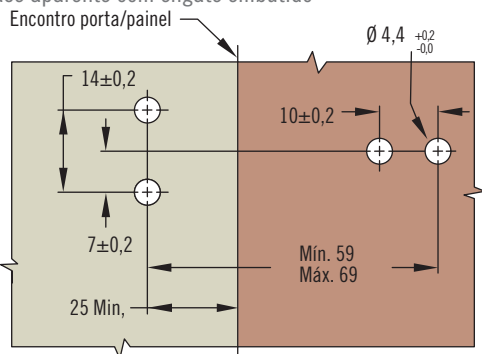


Engate aparente

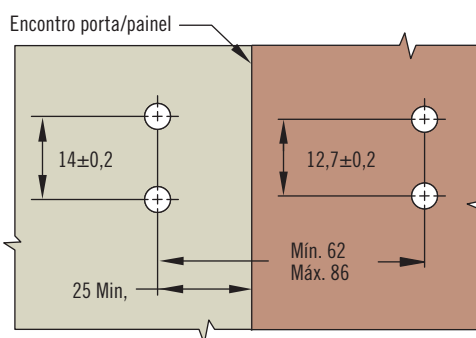


TAMANHO
REAL

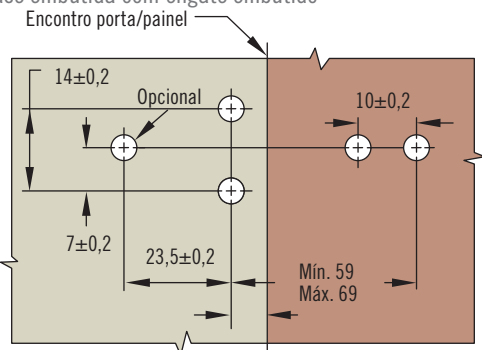
Base aparente com engate embutido



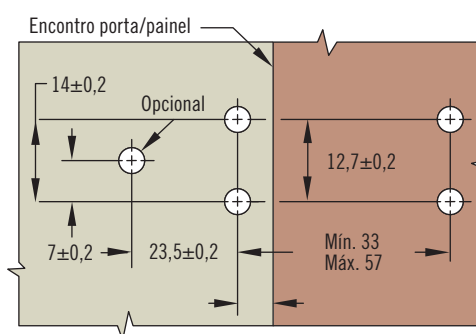
Base aparente com engate aparente



Base embutida com engate embutido



Base embutida com engate aparente



B Tipo de base

- 1 Embutida
- 2 Embutida, com engate secundário
- 3 Embutida, com trava para cadeado
- 5 Aparente
- 6 Aparente, com engate secundário
- 7 Aparente, com trava para cadeado

F Acabamento

- 07 Aço zincado
- 52 Aço inoxidável

91 - 5 B 2 - F

Seleção do código de produto

Fechos e engates devem ser pedidos separadamente

Para códigos de fechos, consulte Seleção do código de produto

Para códigos de engates, consulte a tabela

Acabamento	Códigos - Engates	
	Engate embutido	Engate aparente
Aço	91-600-07	K4-2338-07
Aço inoxidável	91-600-52	K4-2338-52
Aço inoxidável, preto	91-600-63	K4-2338-63



91 - Fechos de Engate Rápido

Alavanca inferior · Reguláveis

- Alcance regulável
- Engate secundário opcional, para evitar aberturas acidentais

Materiais e acabamentos

Aço inoxidável ou aço zincado

Resistência

Carga máxima de trabalho:

Aço inoxidável: 710 N

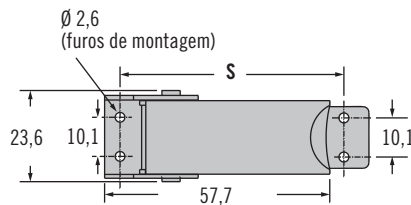
Aço zincado: 1.200 N

Instalação

Instale o conjunto usando parafusos de $\varnothing 2,5$ mm (não inclusos)

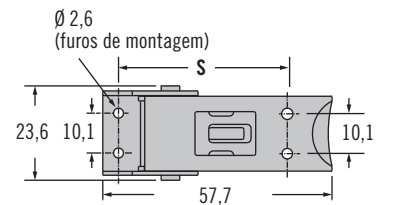
Fechos

Modelo padrão



Fecho apresentado em conjunto com o engate modelo exposto, código 91-630-XX

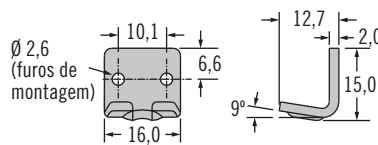
Modelo com engate secundário



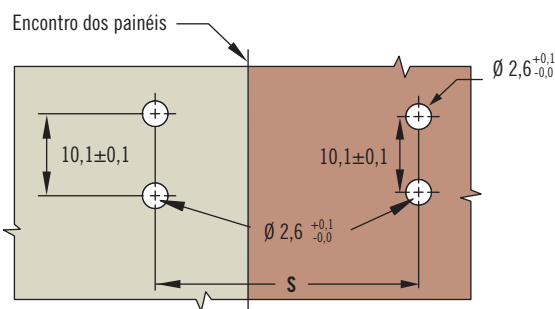
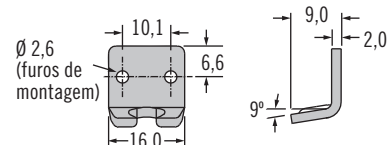
Fecho apresentado em conjunto com o engate modelo exposto, código 91-630-XX

Engates

Engate aparente



Engate embutido



Códigos

Consulte a tabela

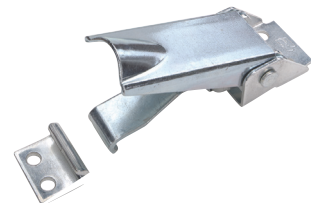
Fechos e engates devem ser pedidos separadamente

Material	Códigos - Fechos	
	Modelo padrão	Modelo com engate secundário
Aço	91-351-07	91-361-07
Aço inoxidável	91-351-52	91-361-52

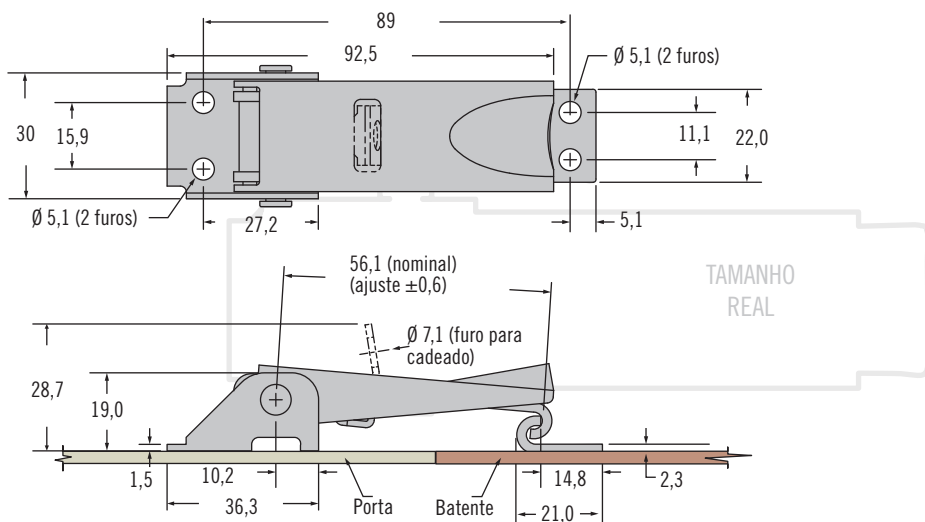
S	Tipo de engate	Material	
		Aço	Aço inoxidável
39 a 47	Engate embutido	91-634-07	91-634-52
52 a 60	Engate aparente	91-630-07	91-630-52

91 - Fechos de Engate Rápido

Alavanca inferior · Reguláveis



347



Tipo	Códigos	
	Aço	Aço inoxidável
Fecho padrão	91-752-07	91-752-52
Fecho com trava para cadeado	91-772-07	91-772-52

• Alcance regulável

Materiais e acabamentos

Aço inoxidável ou aço zincado

Resistência

Carga máxima de trabalho: 2.670 N

Instalação

Instale o conjunto usando parafusos M5 - No. 10 (não inclusos)

Códigos

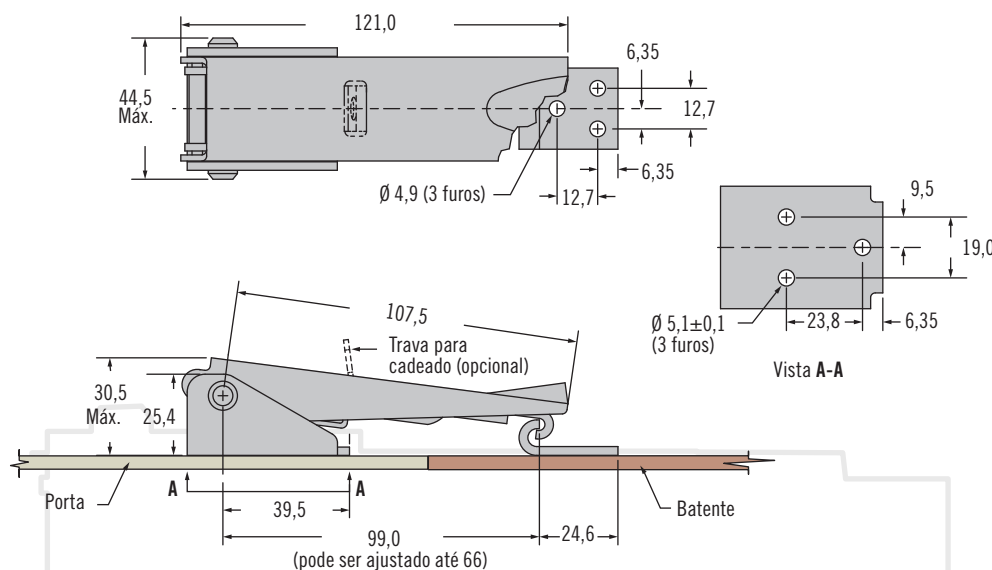
Consulte a tabela

Conjunto completo, com fecho e engate

www.southco.com/91

91 - Fechos de Engate Rápido

Alavanca inferior · Reguláveis



Tipo	Códigos
Fecho padrão	91-812-52
Fecho com trava para cadeado	91-832-52

• Alcance regulável

Materiais e acabamentos

Aço inoxidável

Resistência

Carga máxima de trabalho: 3.560 N

Instalação

Instale o conjunto usando parafusos M4 (não inclusos)

Códigos

Consulte a tabela

Conjunto completo, com fecho e engate