



## 92 Cierre de Trinquete

Tirador en T y en L · Espesor regulable

- Instalación en taladro redondo
- Retén en posición de apertura y cierre

### Material y Acabado

Aleación de zinc y acero, chapado en zinc

### Resistencia

Carga estática máxima:

Trinquete corto: 400 N

Trinquete largo: 200 N

### Instalación

Conjunto de tornillo y arandela de seguridad

M4 x 10 (suministrados).

Para grosor de puerta > 3,0

calcular longitud de tornillo

con la siguiente fórmula:

Grosor de puerta + 7,00

### Llaves

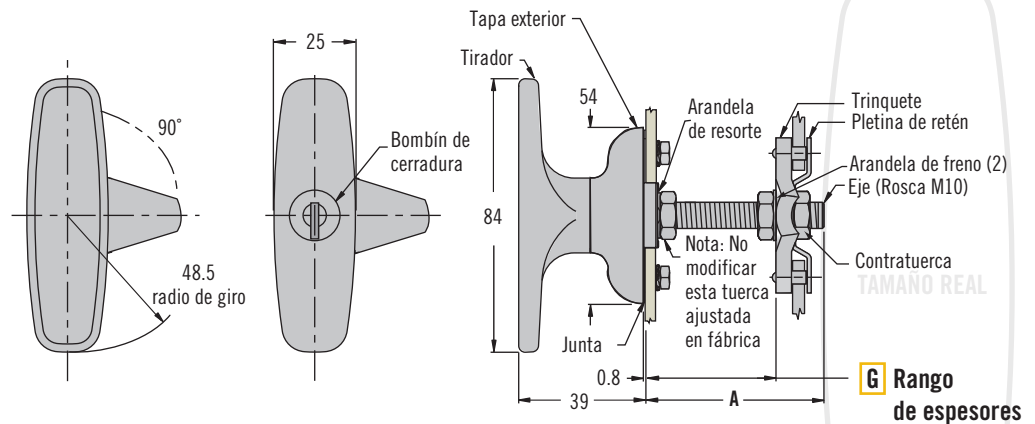
Ver página 130

### Nota

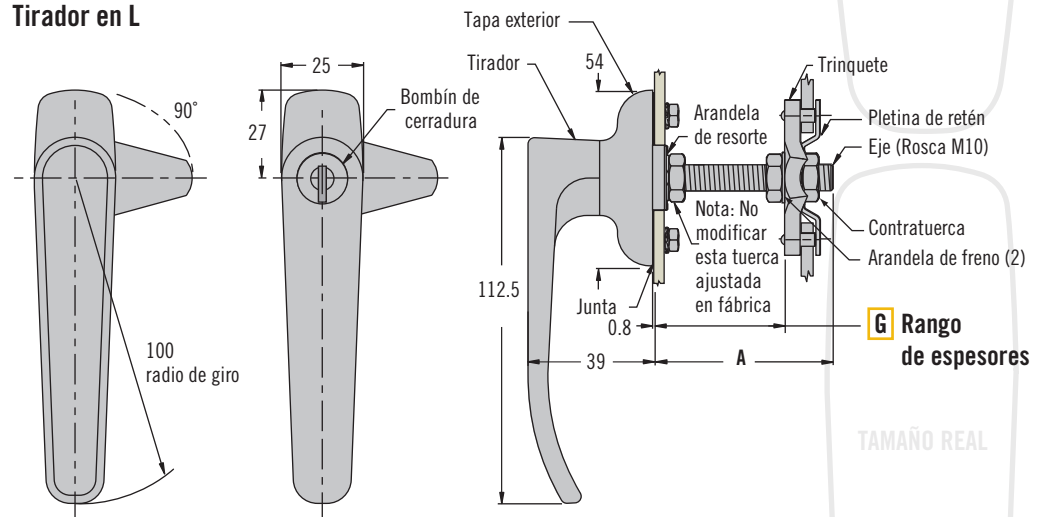
Para modelos de espesor fijo ver página 124

Para modelos con eje cuadrado de 8 mm ver página 143

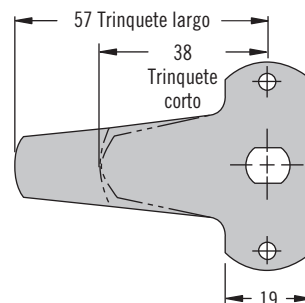
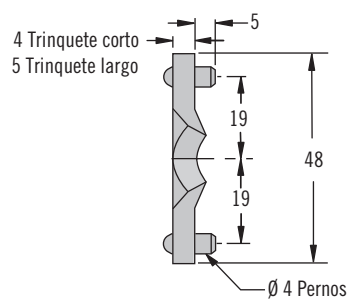
### Tirador en T



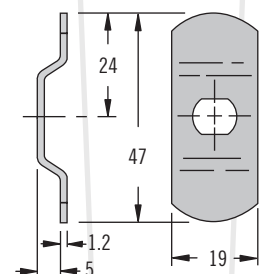
### Tirador en L



### Trinquete (suministrado)



### Pletina de Retención (suministrada)



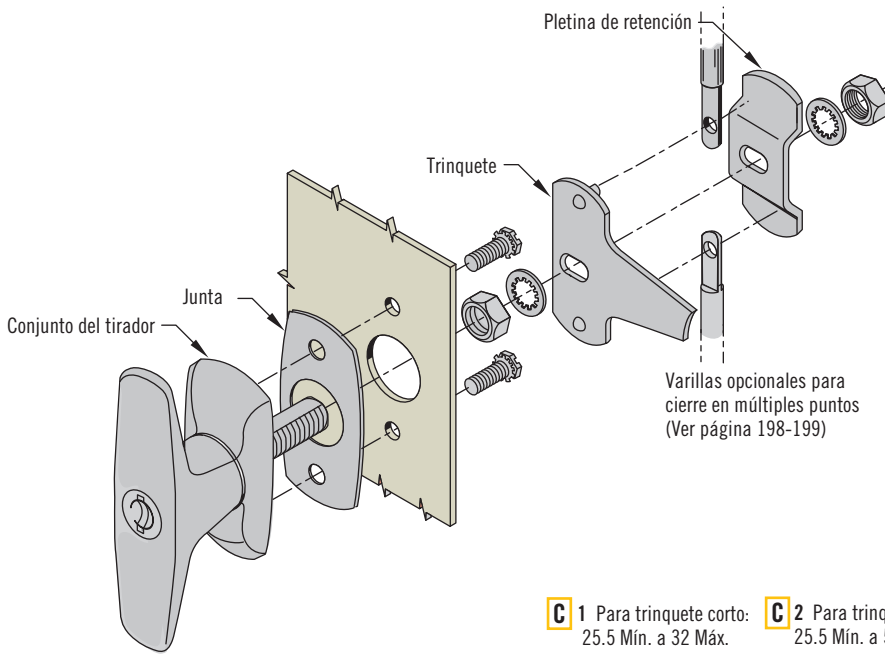
Otras opciones disponibles. Para ver la completa gama, referencias, instalación y especificaciones visite



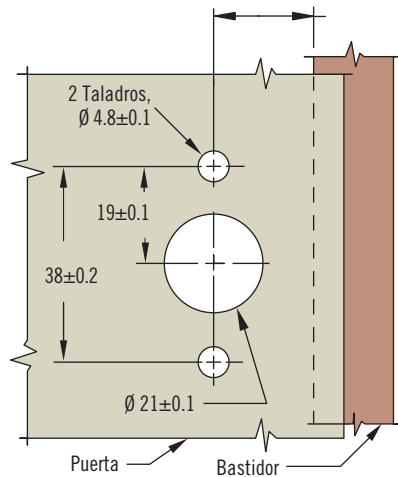
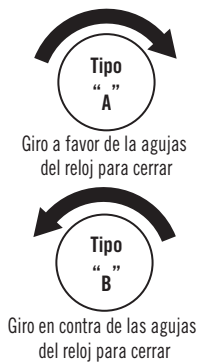
[www.southco.com/92](http://www.southco.com/92)

Dimensiones en milímetros a menos que se indique de otra forma

**southco**  
CONNECT · CREATE · INNOVATE

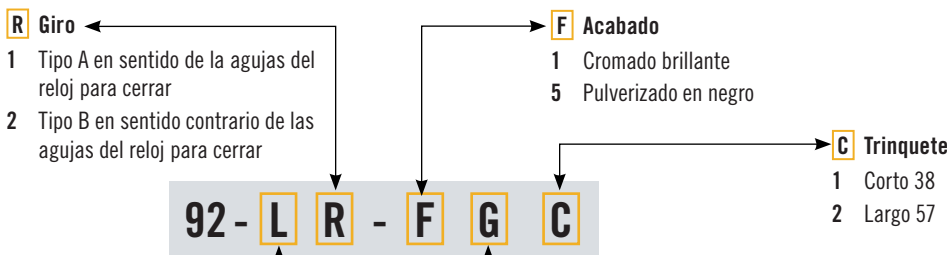


**C 1** Para trinquete corto: 25.5 Mín. a 32 Máx. **C 2** Para trinquete largo: 25.5 Mín. a 51 Máx.



### Selección de la Referencia

Ver tabla



- L Tipo de cerradura**
- Tirador en T sin cerradura
  - Tirador en T con cerradura CH751 (dos llaves suministradas)
  - Tirador en L sin cerradura
  - Tirador en L con cerradura CH751 (dos llaves suministradas)

G Espesor Total	Mín.	Máx.	A
1	16	19	32
2		32	44.5
3		44.5	57.5

Otras opciones disponibles. Para ver la completa gama, referencias, instalación y especificaciones visite



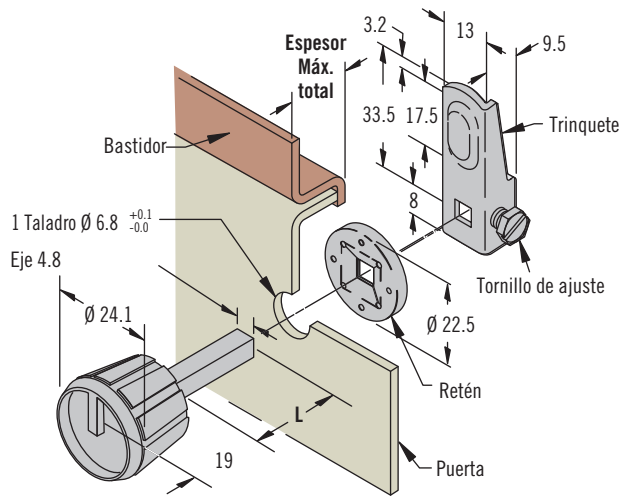
[www.southco.com/92](http://www.southco.com/92)

# 61 Cierre de Trinquete

## Serie universal para armarios · Espesor ajustable



### Modelo con Pomo



- Instalación mediante un único taladro
- Se ajusta a un amplio rango de espesores

### Material y Acabado

Nylon y acero, chapado en zinc

### Resistencia

Carga estática máxima: 110 N

### Nota

Se muestra el Modelo con Pomo. Otros modelos disponibles, con tirador en L y enrasado con ranura

Espesor Máx. Total	Longitud del Eje L	Referencia del Conjunto
12.5	25.5	61-10-102-11
25	38	61-10-104-11
44.5	57	61-10-107-11

Otras opciones disponibles. Para ver la completa gama, referencias, instalación y especificaciones visite



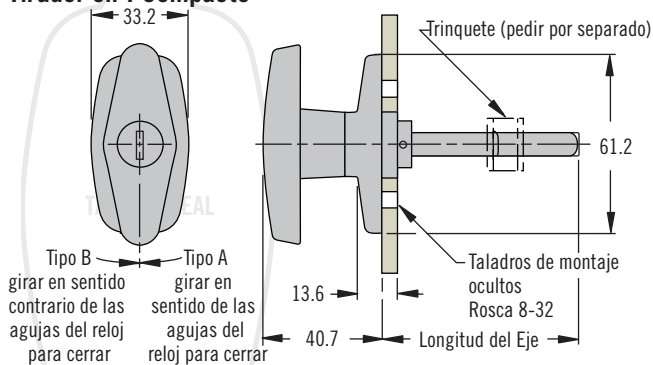
[www.southco.com/61](http://www.southco.com/61)

# 92 Cierre de Trinquete

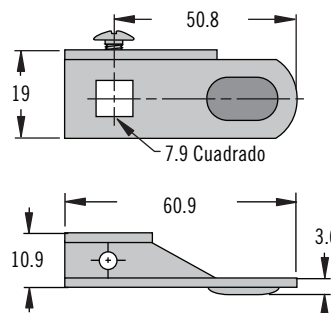
## Tirador en T, T compacto y en L · Espesor ajustable



### Tirador en T Compacto



### Trinquete



- Ajustes de trinquete sencillos

### Material y Acabado

Aleación de zinc, pulverizado o chapado en cromo y acero, chapado en zinc

### Resistencia

Carga estática máxima: 150 N

### Nota

Disponibles con acabado en negro y cromado  
Para modelos con eje roscado ver página 134.  
Para modelos de espesor fijo ver página 124.  
Referencia de la junta: 92-70-G (se vende por separado)

Acabado	Longitud del Eje	Referencia del Cierre con Tirador en T Compacto con Cerradura	
		Tipo A	Tipo B
Negro	38.1	92-61-113-50	92-61-213-50
	50.8	92-61-114-50	92-61-214-50
	63.5	92-61-115-50	92-61-215-50

Referencia del Trinquete
92-24-203-12

Se muestra el Modelo con Tirador en T Compacto. Disponibles modelos con Tirador en T y en L. Modelos con y sin cerradura.

Otras opciones disponibles. Para ver la completa gama, referencias, instalación y especificaciones visite



[www.southco.com/92](http://www.southco.com/92)