



## 92 Loquets à came

Poignée en T et en L · Serrage réglable

- Montage à trou rond
- Butée d'arrêt en position ouverte et fermée

### Matériaux et finitions

Alliage de zinc et acier zingué

### Performances

Charge statique max. :

Came courte 400 N

Came longue 200 N

### Notes de montage

Ensemble vis et rondelle frein M4 x 10. (fournies)

Pour les épaisseurs de porte supérieures à 3,0 mm calculez la longueur de vis à l'aide de la formule suivante :

Épaisseur de porte + 7,00 mm

### Clés

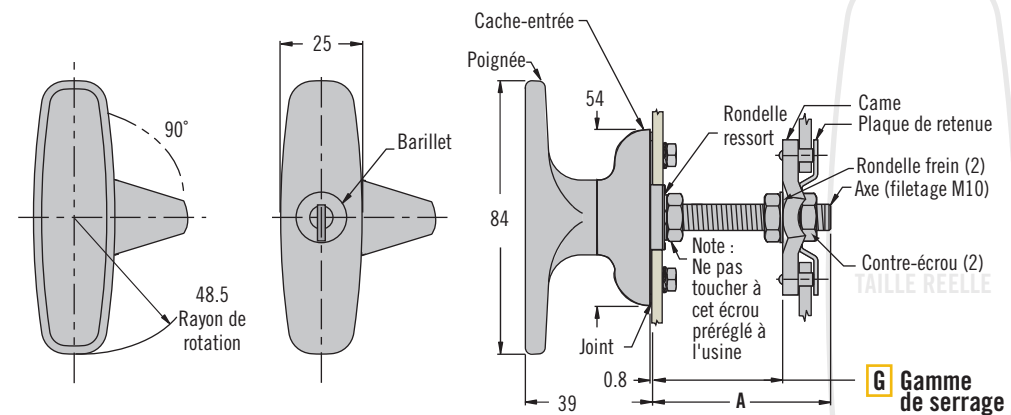
Voir page 130

### Notes

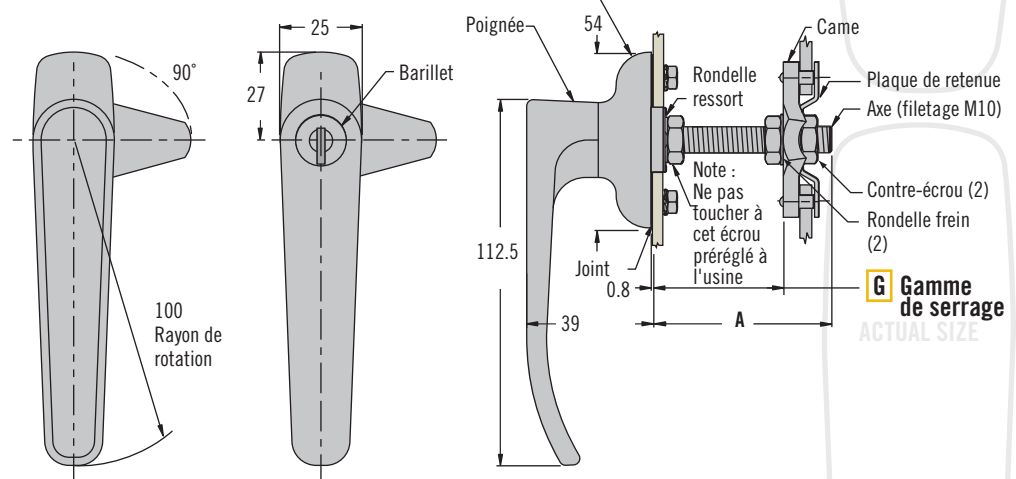
Pour les modèles à serrage fixe, voir page 124

Pour modèle à axe carré de 8 mm, voir page 143

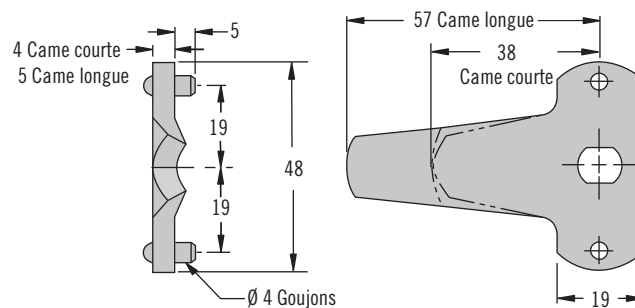
### Poignée en T



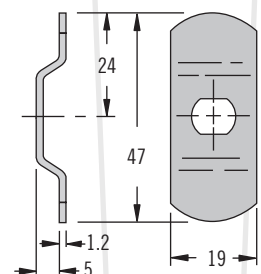
### Poignée en L



### Came (fournie)



### Plaque de retenue (fournie)



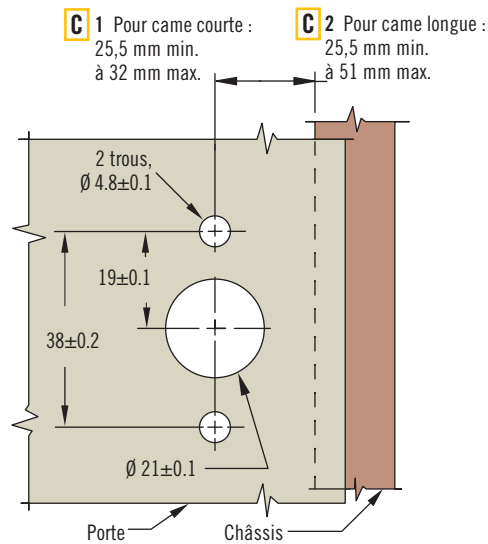
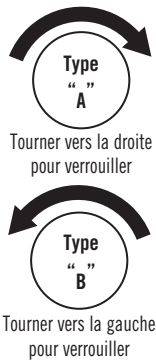
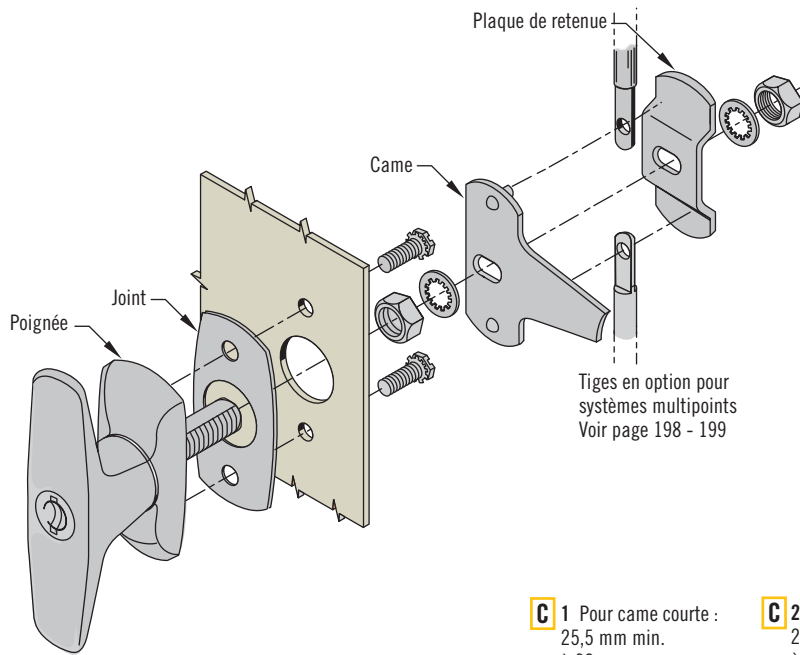
Autres options disponibles. Pour plus d'informations sur les différents modèles disponibles, les références, l'installation et les spécifications, visitez



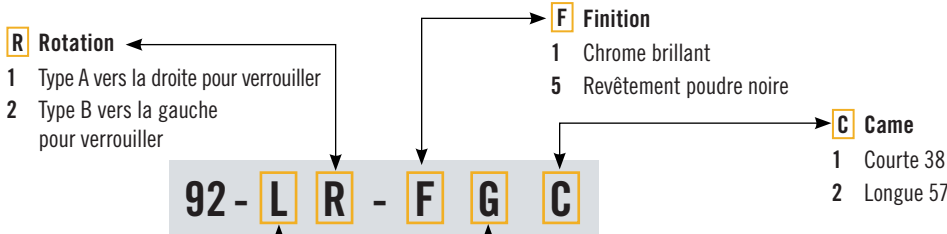
[www.southco.com/92](http://www.southco.com/92)

Dimensions en millimètres sauf indication contraire

**southco**  
CONNECT · CREATE · INNOVATE



Sélection des références



- R** Rotation
- 1 Type A vers la droite pour verrouiller
  - 2 Type B vers la gauche pour verrouiller

- F** Finition
- 1 Chrome brillant
  - 5 Revêtement poudre noire

- C** Came
- 1 Courte 38
  - 2 Longue 57

- L** Avec/sans serrure
- 1 Poignée en T sans serrure
  - 2 Poignée en T avec serrure, clé CH751 (deux clés fournies)
  - 3 Poignée en L sans serrure
  - 4 Poignée en L avec serrure, clé CH751 (deux clés fournies)

G Serrage	Min.	Max.	A
1	16	19	32
2		32	44.5
3		44.5	57.5

Autres options disponibles. Pour plus d'informations sur les différents modèles disponibles, les références, l'installation et les spécifications, visitez



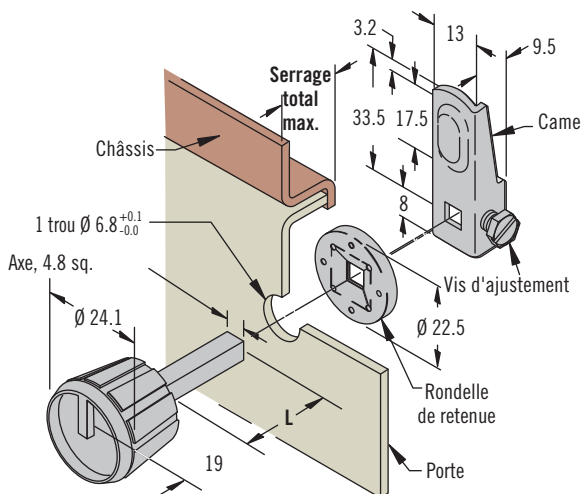
[www.southco.com/92](http://www.southco.com/92)

# 61 Loquets à came

## Verrou universel · Serrage réglable



### Modèle à bouton



- Un seul trou de montage
- Couvre une large gamme de serrage

### Matériaux et finitions

Nylon et acier zingué

### Performances

Charge statique max. : 110 N

### Notes

Modèle à bouton illustré. Des modèles à poignée en L et affleurants à tête fendue sont également disponibles.

Autres options disponibles. Pour plus d'informations sur les différents modèles disponibles, les références, l'installation et les spécifications, visitez



[www.southco.com/61](http://www.southco.com/61)

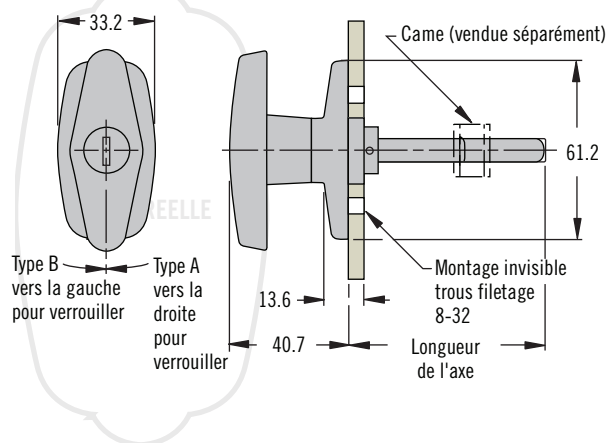
Serrage total max.	Longueur de l'axe L	Référence du loquet
12.5	25.5	61-10-102-11
25	38	61-10-104-11
44.5	57	61-10-107-11

# 92 Loquets à came

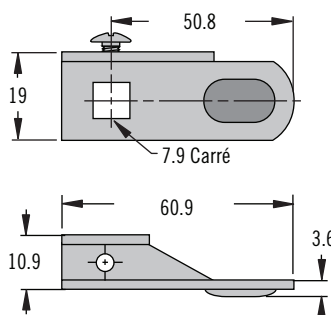
## Poignée en T, en T compacte ou en L · Serrage réglable



### Poignée compacte



### Came



- Réglage aisé de la came

### Matériaux et finitions

Alliage de zinc revêtement poudre ou chromé et acier zingué

### Performances

Charge statique max : 150 N

### Notes

Finition noire ou chromée disponible

Pour les modèles à axe fileté, voir pages 134

Pour les modèles à serrage fixe, voir pages 124

Référence de joint : 92-70-G (vendu séparément)

Finition	Longueur de l'axe	Référence poignée en T compacte, avec serrure	
		Type A	Type B
Noir	38.1	92-61-113-50	92-61-213-50
	50.8	92-61-114-50	92-61-214-50
	63.5	92-61-115-50	92-61-215-50

Référence de la came
92-24-203-12

Modèle à poignée en T compacte illustré. Des modèles à poignée en T et en L sont disponibles. Avec ou sans serrure.

Autres options disponibles. Pour plus d'informations sur les différents modèles disponibles, les références, l'installation et les spécifications, visitez



[www.southco.com/92](http://www.southco.com/92)