



# Chiusura a camma 92

## Impugnatura a T e a L · Serraggio regolabile

- **Installazione a foro tondo**
- **Fermi in posizione di apertura e chiusura**

### Materiali e finiture

Lega di zinco e acciaio, zincato

### Dati prestazionali

Carico statico max:  
Camma corta 400 N  
Camma lunga 200 N

### Note sull'installazione

Gruppo vite e rondella di bloccaggio M4 x 10 (fornito).

Per porte di spessore > 3,0 calcolare la lunghezza della vite usando la formula seguente:  
Spessore porta +7,00

### Chiavi

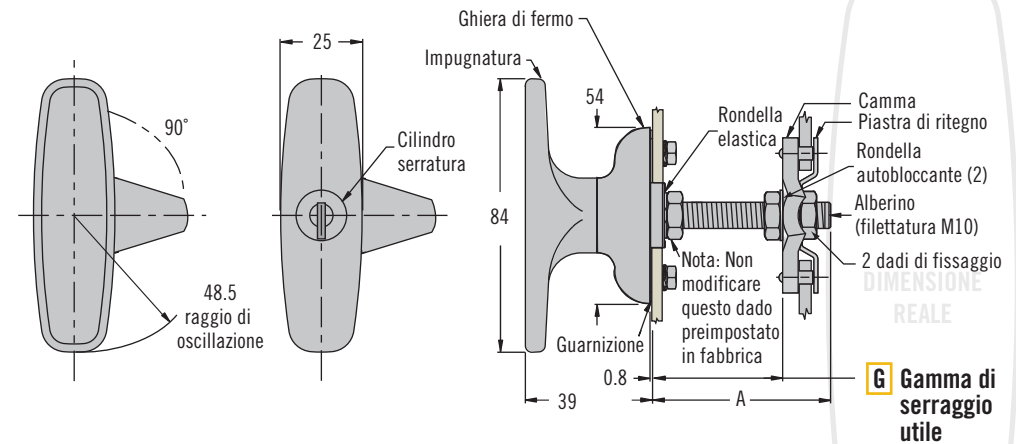
Vedi pagina 130

### Nota

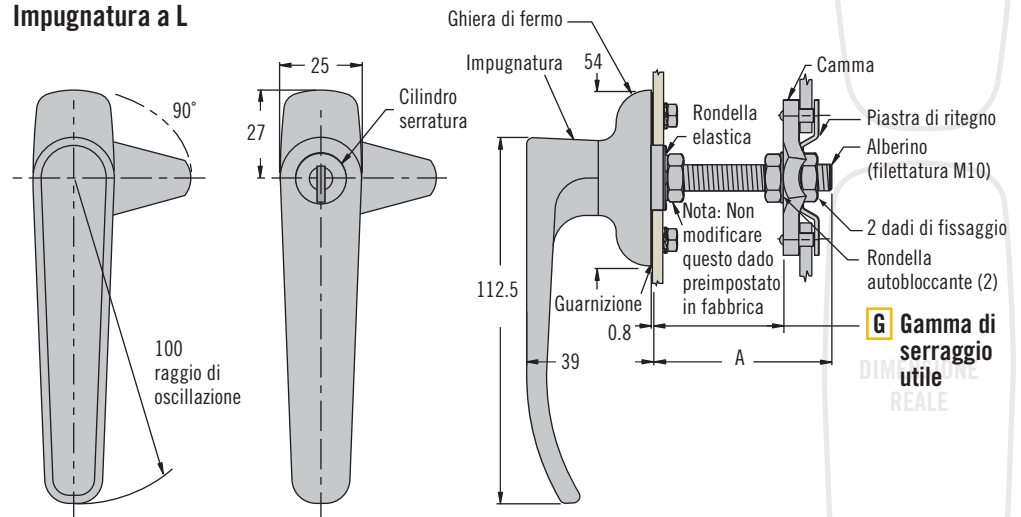
Per le versioni con serraggio fisso vedi pagine 124

Per la versione con alberino quadrato da 8 vedi pagina 143

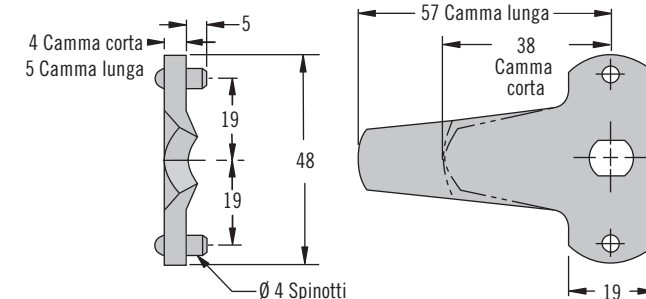
### Impugnatura a T



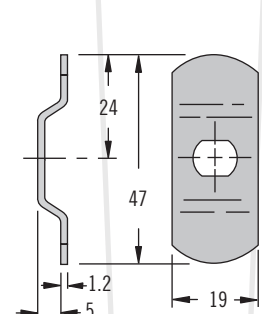
### Impugnatura a L



### Camma (fornita)



### Piastra di ritegno (fornita)



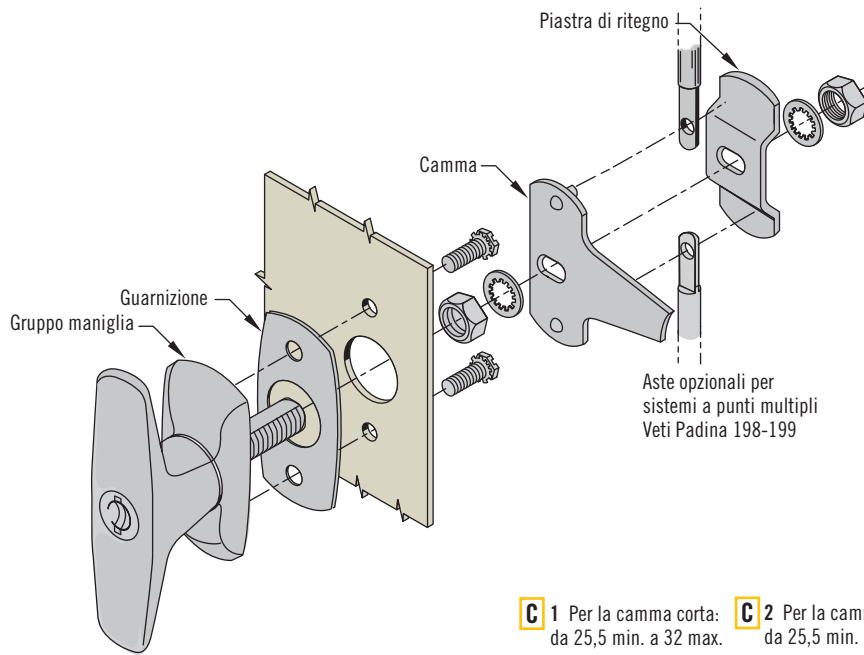
Altre opzioni disponibili. Per informazioni complete relative a opzioni disponibili, numeri di parte, istruzioni per l'installazione e specifiche dei prodotti, visitare



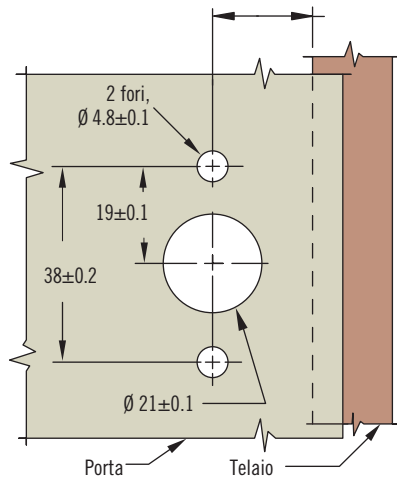
[www.southco.com/92](http://www.southco.com/92)

Le dimensioni sono espresse in millimetri salvo diversa indicazione

**southco**  
CONNECT · CREATE · INNOVATE

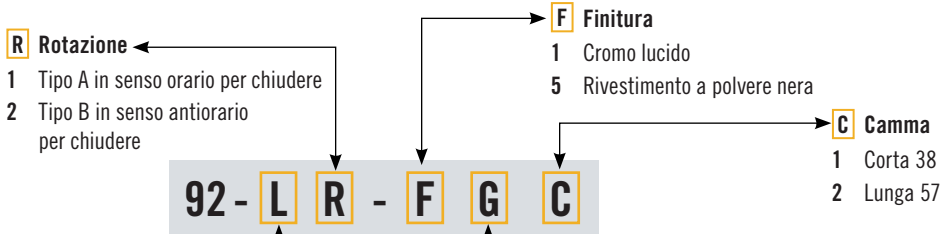


**C 1** Per la camma corta: da 25,5 min. a 32 max.     **C 2** Per la camma lunga: da 25,5 min. a 51 max.



**Selezione del numero di parte**

Vedi tabella



- L Tipi di serratura**
- 1 Impugnatura a T, senza serratura
  - 2 Impugnatura a T con chiave CH751 (due chiavi fornite)
  - 3 Impugnatura a L, senza serratura
  - 4 Impugnatura a L con chiave CH751 (due chiavi fornite)

G Serraggio utile	Min.	Max.	A
1	16	19	32
2		32	44.5
3		44.5	57.5

Le dimensioni sono espresse in millimetri salvo diversa indicazione

