



92 カムラッチ

T&Lハンドル／調整式グリップ

- 丸穴取付
- 開閉位置でのデット（戻り止め）機能

材質・仕上げ

亜鉛合金&鋼、亜鉛めっき

特性

最大静的荷重：

ショートカム 400 N

ロングカム 200 N

取付方法

ねじとロックワッシャアセンブリ

M4 x 10 (付属)

ドア厚さが 3.0 より大きい場合は、下式を使用してねじ長さを算出してください：

ドア厚さ + 7.00

キー

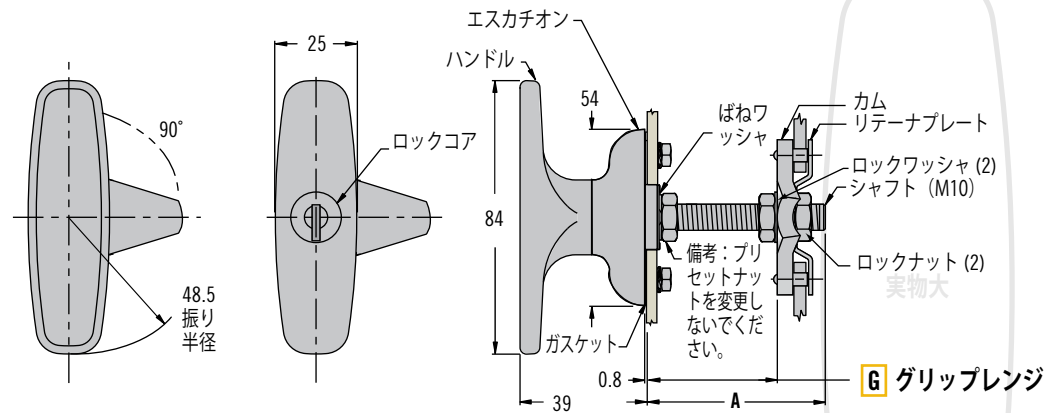
130ページをご参照ください。

備考

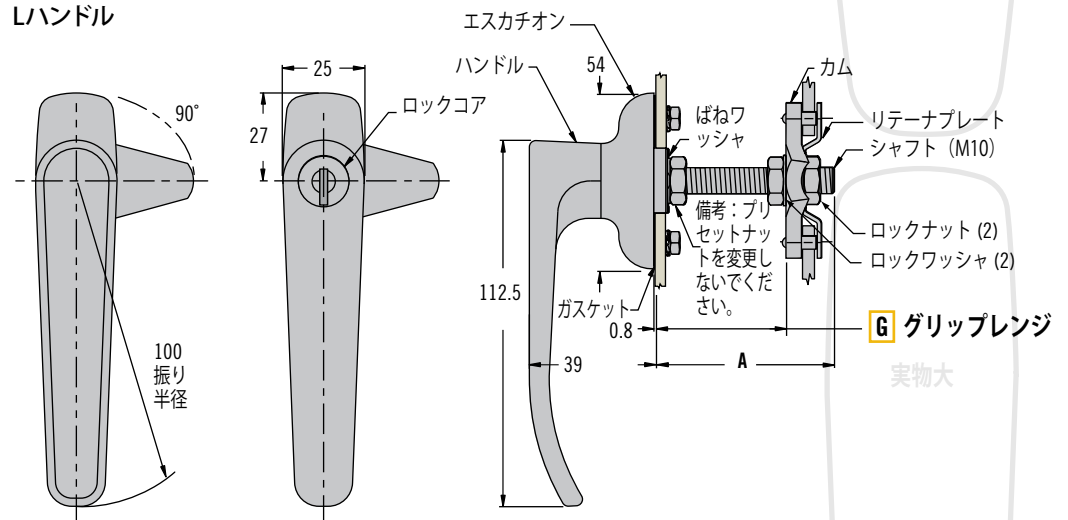
固定式グリップについては124ページをご参照ください。

8mm 四角シャフトバージョンについては143ページをご参照ください。

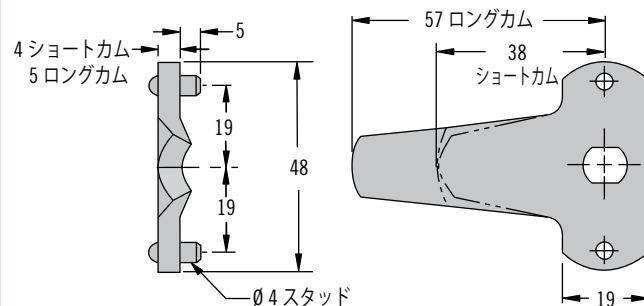
Tハンドル



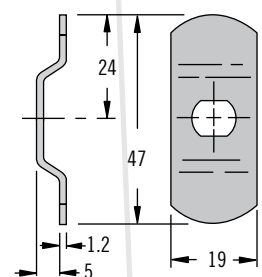
Lハンドル



カム (付属)



リテーナープレート (付属)



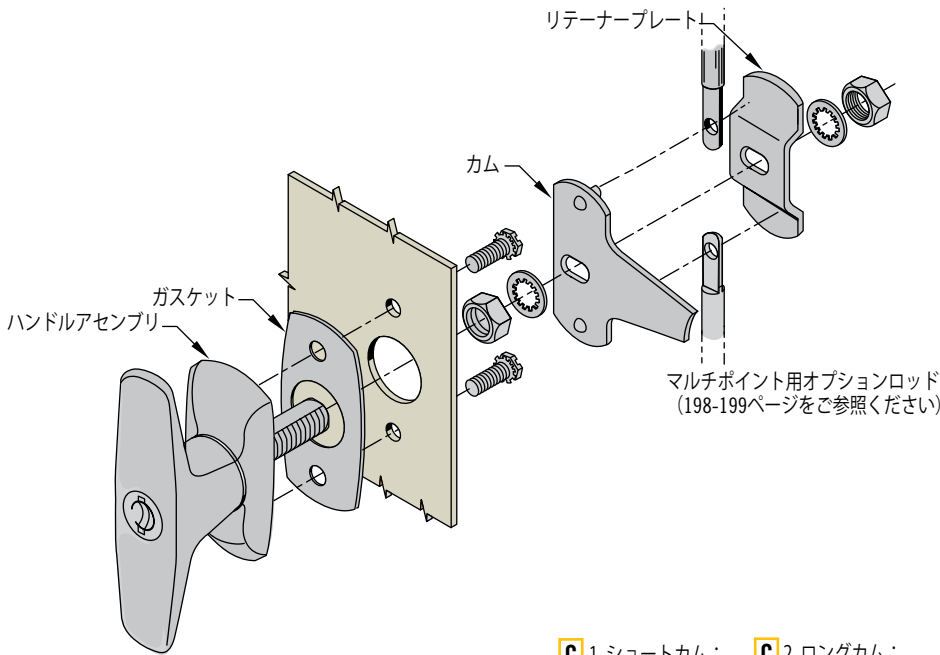
その他のオプションも選択可能です。
種類、品番、取付方法、仕様などは下記ウェブサイトをご参照ください。



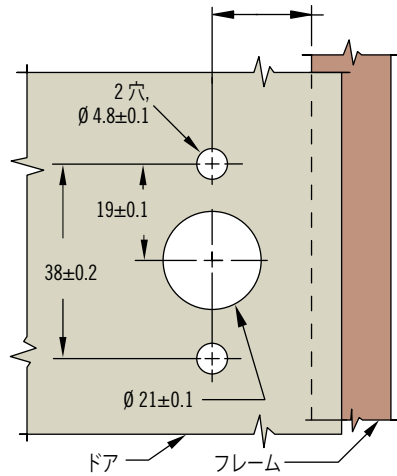
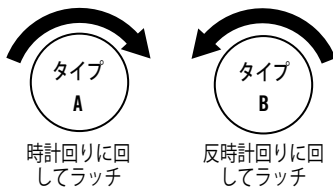
www.southco.com/92

特に指定のない限り、寸法はミリメートル表記。製品の仕様は予告なく変更される場合があります。

southco
CONNECT · CREATE · INNOVATE

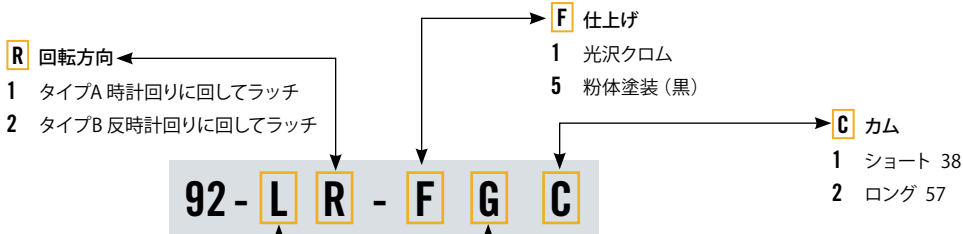


C 1 ショートカム：25.5 最小～32 最大
C 2 ロングカム：25.5 最小～51 最大



品番選定

表参照



- L** ロックスタイル
 1 Tハンドルロックなし
 2 TハンドルキーロックCH751 (キー2本付属)
 3 Lハンドルロックなし
 4 LハンドルキーロックCH751(キー2本付属)

G	グリップ	最小	最大	A
1			19	32
2	16		32	44.5
3			44.5	57.5

その他のオプションも選択可能です。種類、品番、取付方法、仕様などは下記ウェブサイトをご参照ください。



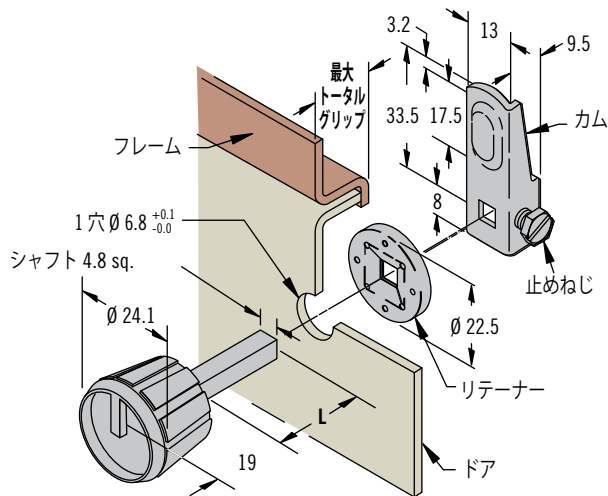
www.southco.com/92

61 カムラッチ

ユニバーサルキャビネットシリーズ／調整式グリッ



ノブスタイル



実物大

最大トータルグリッ	シャフト長さL	アセンブリ品番
12.5	25.5	61-10-102-11
25	38	61-10-104-11
44.5	57	61-10-107-11

- 単穴取付
- 幅広いグリッレンジに適応

材質・仕上げ

ナイロン&鋼、亜鉛めっき

特性

最大静的荷重: 110 N

備考

図のノブスタイルの他、Lハンドルとフラッシュマイナースタイルもごさいます。

その他のオプションも選択可能です。種類、品番、取付方法、仕様などは下記ウェブサイトをご参照ください。



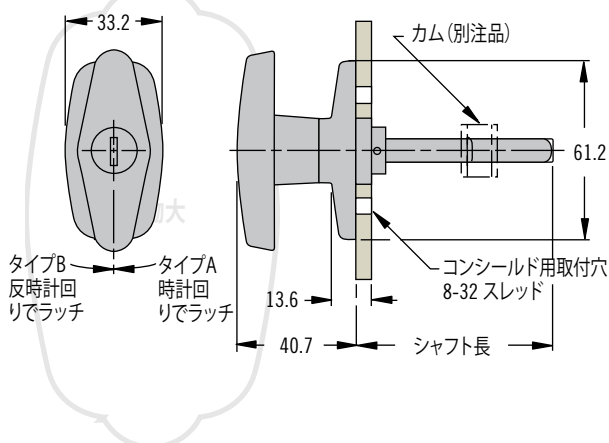
www.southco.com/61

92 カムラッチ

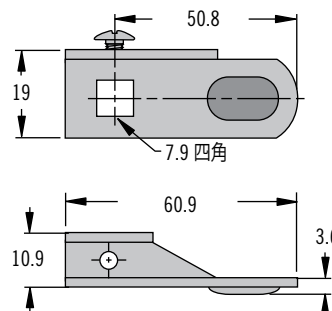
T・コンパクトT・Lハンドル／調整式グリッ



コンパクトTハンドル



カム



仕上げ	シャフト長さ	付きコンパクトT 品番	
		タイプ A	タイプ B
黒	38.1	92-61-113-50	92-61-213-50
	50.8	92-61-114-50	92-61-214-50
	63.5	92-61-115-50	92-61-215-50

カム品番
92-24-203-12

上図のコンパクトTハンドルの他、TおよびLハンドルスタイルやロック付き/なしバージョンもごさいます。

- 簡単なカム調整

材質・仕上げ

亜鉛合金、粉体塗装またはクロムメッキ&鋼、亜鉛めっき

特性

最大静的荷重: 150 N

備考

黒色&クロムメッキもごさいます。スレッドシャフト仕様については134ページをご参照ください。

固定式グリッは124ページをご参照ください。

ガスケット品番: 92-70-G (別注品)

その他のオプションも選択可能です。種類、品番、取付方法、仕様などは下記ウェブサイトをご参照ください。



www.southco.com/92