



92 캠 래치

T 및 L-핸들 · 조정 가능한 그립

- 동근 홀 설치
- 열림 단힘 위치에 있는 멈춤쇠

재질 및 마감처리

아연합금 및 강철, 아연 도금

성능 상세

최대 정적 부하:

짧은 캠 400 N

긴 캠 200 N

설치 기타 사항

스크류 및 록 와셔 어셈블리

M4 x 10 (제공 됨)

도어 두께 범위 > 3.0 시

다음의 공식을 이용하여

스크류 길이를 계산

도어 두께 범위 + 7.00

키

참조 페이지 130

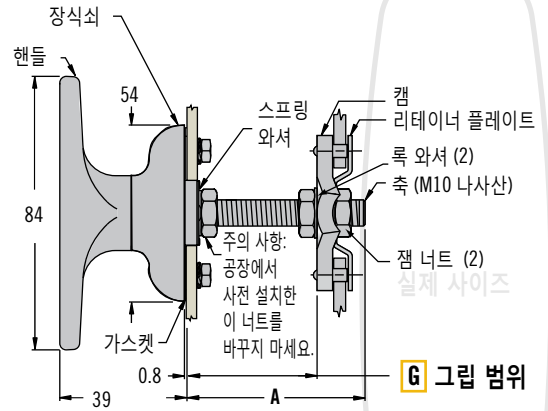
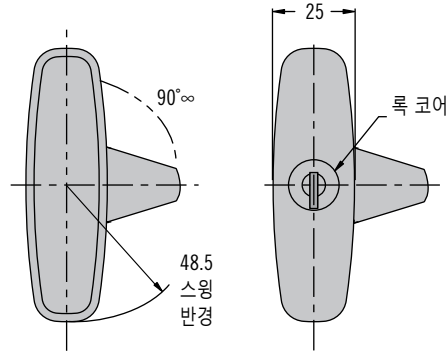
주의 사항

고정 그립 종류는 페이지 124

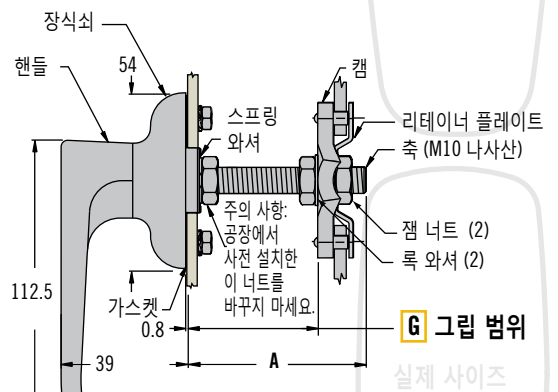
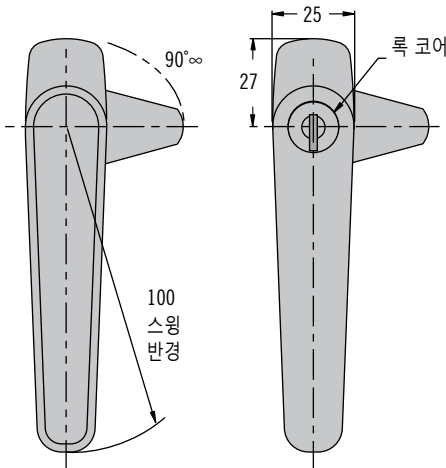
참조

8 사각 축이 있는 종류는 페이지 143참조

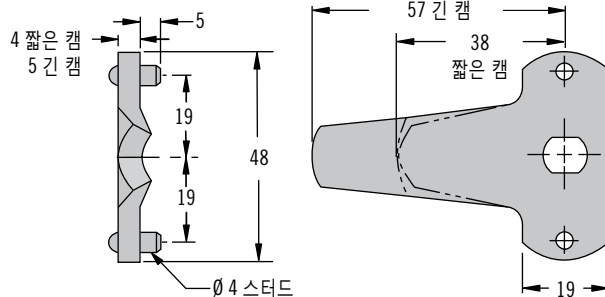
T-핸들



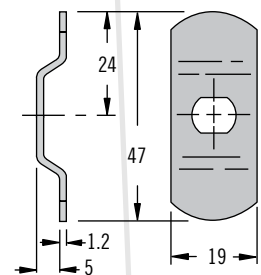
L-핸들



캠 (제공됨)



리테이너 플레이트 (제공됨)

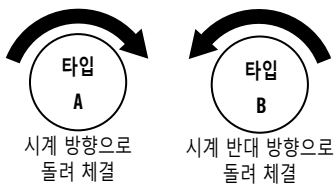
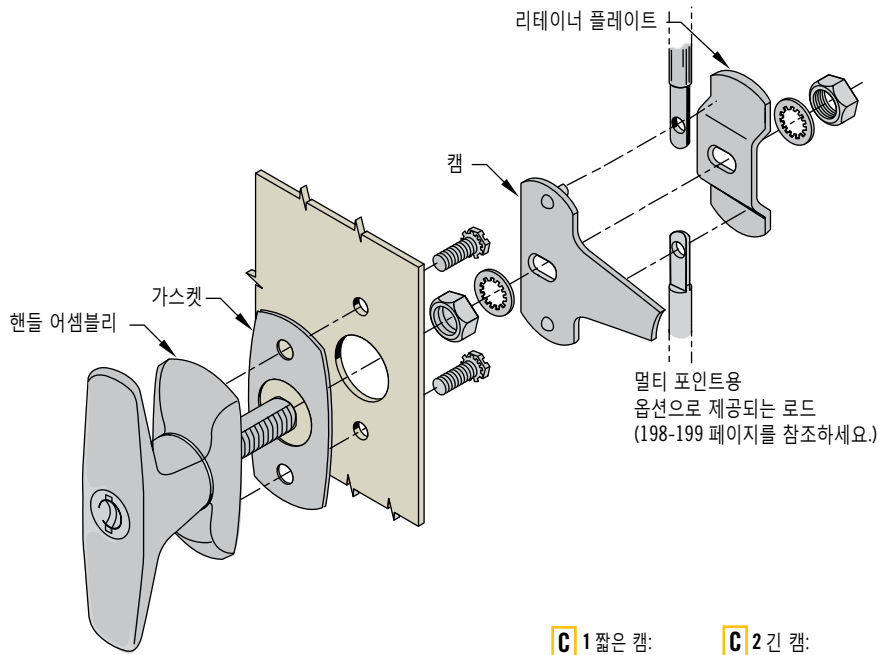


다른 옵션을 사용할 수 있습니다.
종류, 부품 번호, 설치 및 사양에 대한
자세한 내용을 보려면 다음 웹 사이트를
방문하십시오.

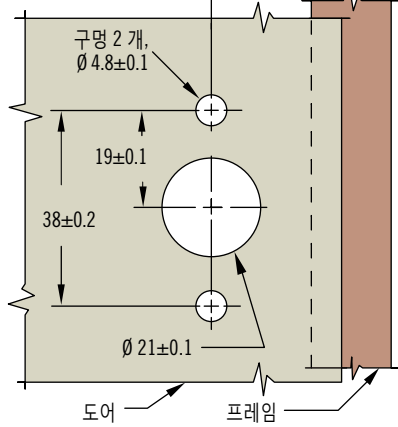


www.southco.com/92

별도의 언급이 없는 한 규격은 밀리미터(mm)로 표시합니다.



C 1 짧은 캠: 최소 25.5 에서 최대 32 까지
C 2 긴 캠: 최소 25.5 에서 최대 51 까지



제품 번호 선택

표 참조

R 회전

- 1 타입 A 시계 방향으로 체결
- 2 타입 B 반 시계 방향으로 체결

F 마감 처리

- 1 광택이 있는 크롬
- 5 검정색 분말 코팅

C 캠

- 1 짧은 캠 38
- 2 긴 캠 57

92 - L R - F G C

L 잠금 스타일

- 1 T-핸들 비잠금식
- 2 T-핸들 키 잠금식 CH751 (두 개의 키가 제공 됨)
- 3 L-핸들 비잠금식
- 4 L-핸들 키 잠금식 CH751 (두 개의 키가 제공 됨)

G 그립

G 그립	최소	최대	A
1	16	19	32
2		32	44.5
3		44.5	57.5

다른 옵션을 사용할 수 있습니다. 종류, 부품 번호, 설치 및 사양에 대한 자세한 내용을 보려면 다음 웹 사이트를 방문하십시오.



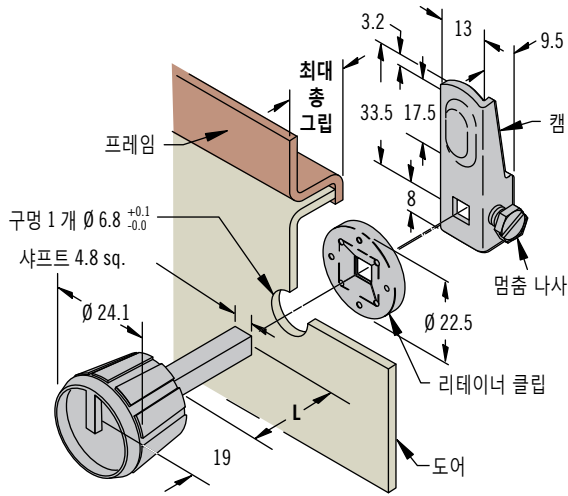
www.southco.com/92

61 캠 래치

유니버설 캐비닛 시리즈 · 조정 가능한 그립



노브 스타일



- 1 개 구멍 설치
- 넓은 그립 범위 제공

재질 및 마감처리

나일론 및 강철, 아연 도금

성능 상세

최대 정적 부하: 110 N

주의 사항

노브 스타일 예시. 추가 L-핸들과 평면 홈이 파진 스타일 주문 가능

다른 옵션을 사용할 수 있습니다. 종류, 부품 번호, 설치 및 사양에 대한 자세한 내용을 보려면 다음 웹 사이트를 방문하십시오.



www.southco.com/61

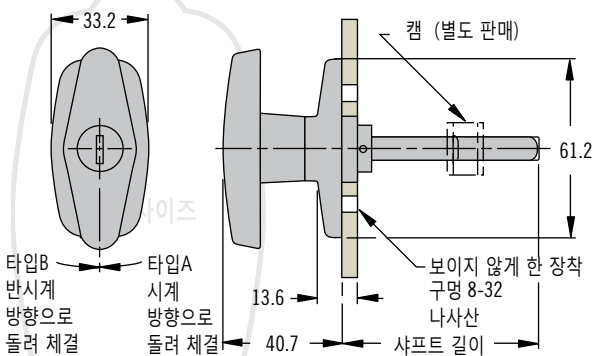
최대 총 그립	샤프트 길이 L	어셈블리 제품 번호
12.5	25.5	61-10-102-11
25	38	61-10-104-11
44.5	57	61-10-107-11

92 캠 래치

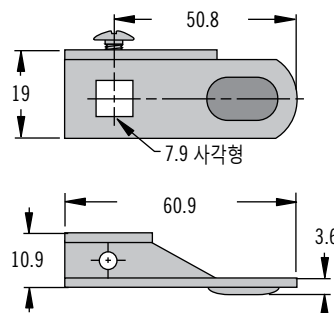
T, 컴팩트-T 및 L-핸들 · 조정 가능한 그립



컴팩트한 T-핸들



캠



- 간편한 캠 조정들

재질 및 마감처리

아연합금, 분말 코팅 또는 크롬 도금 및 강철, 아연 도금

성능 상세

최대 정적 부하: 150 N

주의 사항

검정색 및 크롬 마감 가능

나사산이 있는 샤프트를 사용하는 종류는 페이지 134참조.

고정 그립 종류는 페이지 124참조

가스켓 부품 번호: 92-70-G (별도판매)

다른 옵션을 사용할 수 있습니다. 종류, 부품 번호, 설치 및 사양에 대한 자세한 내용을 보려면 다음 웹 사이트를 방문하십시오.



www.southco.com/92

마감 처리	샤프트 길이	T-핸들 제품번호	
		타입 A	타입 B
검정색	38.1	92-61-113-50	92-61-213-50
	50.8	92-61-114-50	92-61-214-50
	63.5	92-61-115-50	92-61-215-50

캠 제품 번호
92-24-203-12

컴팩트 T-핸들 스타일 예시. T 및 L-핸들 스타일이 있음. 잠금식과 비 잠금식.

별도의 언급이 없는 한 규격은 밀리미터(mm)로 표시합니다.