



92 - Fechos Lingueta

Maçaneta T e L · Lingueta regulável

- Instalação em furo redondo
- Detentores na posição aberto e fechado

Materiais e acabamentos

Zamac e aço zincado

Resistência

Carga estática máxima:

Lingueta curta: 400 N

Lingueta longa: 200 N

Instalação

Conjuntos de parafuso e arruela de pressão

M4 x 10 (incluídos)

Para portas com espessura superior a 3, calcule o comprimento do parafuso usando a seguinte fórmula:

Intervalo de espessura da porta + 7,00

Chaves

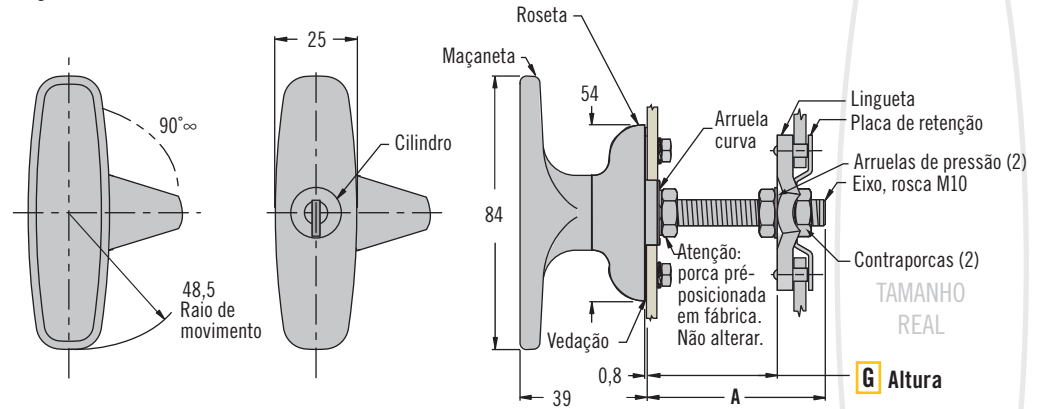
Consulte a página 130

Observações

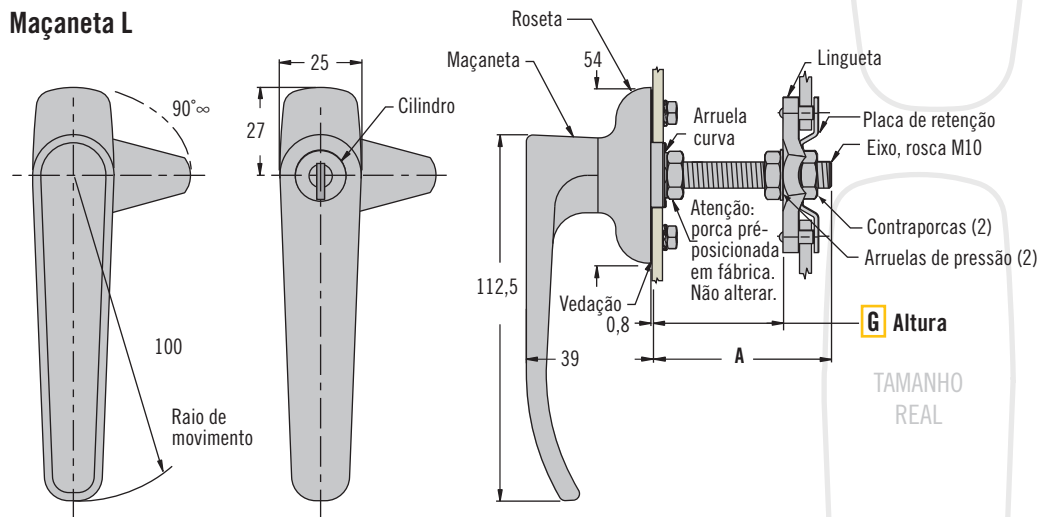
Para versões com lingueta fixa, consulte a página 124

Para versões com eixo quadrado de 8 mm, consulte a página 143

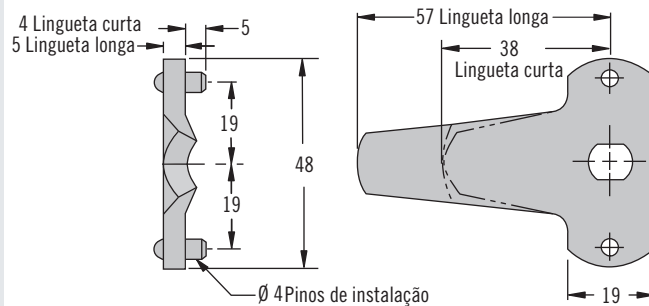
Maçaneta T



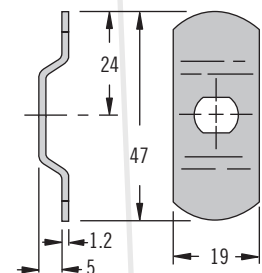
Maçaneta L



Lingueta (incluída)



Placa de retenção (incluída)



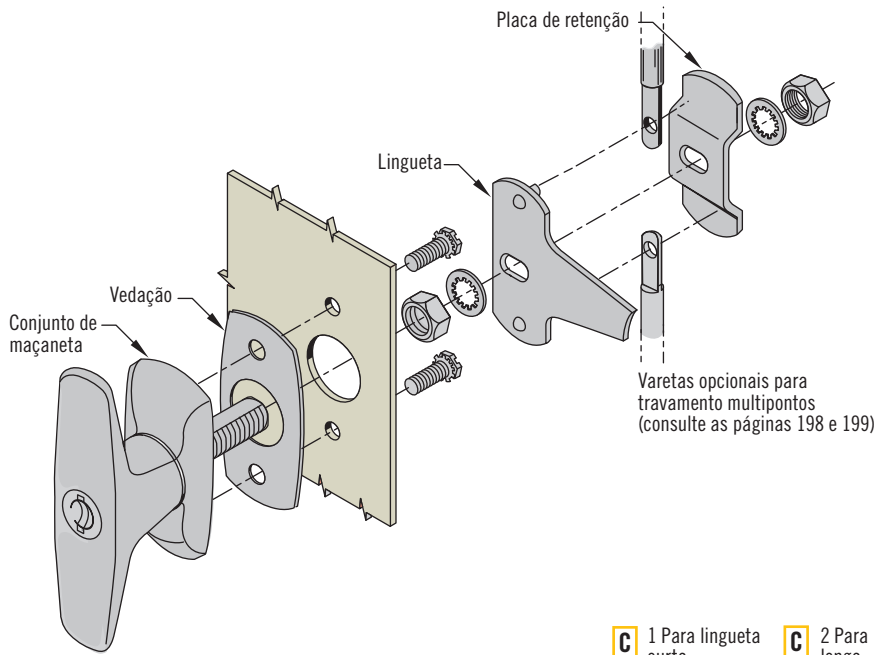
Outras opções disponíveis. Para mais informações sobre modelos, códigos, instalação e especificações, visite



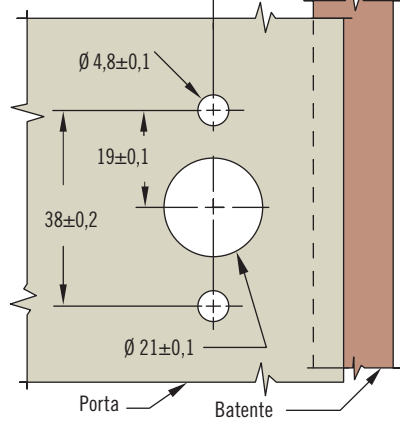
www.southco.com/92

Dimensões em milímetros, salvo quando especificado o contrário

southco
CONNECT · CREATE · INNOVATE

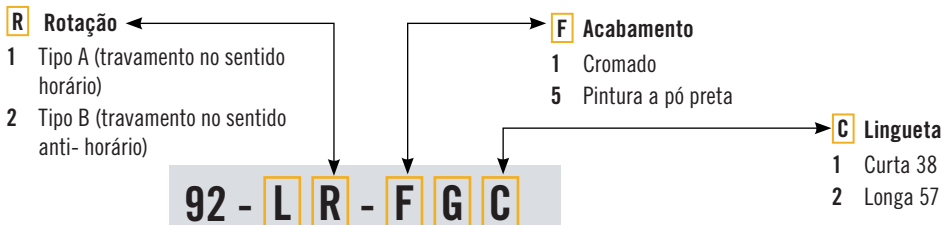


C 1 Para lingueta curta: Mínimo 25,5 Máximo 32
C 2 Para lingueta longa: Mínimo 25,5 Máximo 51



Seleção do código de produto

Consulte a tabela



- L** Travamento
- 1 Maçaneta T, sem travamento
 - 2 Maçaneta T, chave segredo CH751 (inclui duas chaves)
 - 3 Maçaneta L, sem travamento
 - 4 Maçaneta L, chave segredo CH751 (inclui duas chaves)

G	Altura	Mínimo	Máximo	A
1			19	32
2	16		32	44,5
3			44,5	57,5

Outras opções disponíveis. Para mais informações sobre modelos, códigos, instalação e especificações, visite



www.southco.com/92

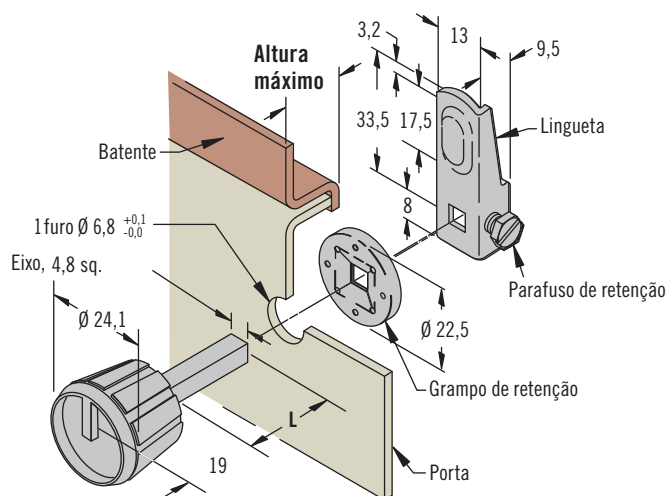
61 - Fechos Lingueta

Fechos para gabinetes, série universal · Lingueta regulável



143

Modelo com puxador



TAMANHO REAL

Máximo Altura total	Comprimento do eixo (L)	Códigos
12,5	25,5	61-10-102-11
25	38	61-10-104-11
44,5	57	61-10-107-11

- Instalação em furo único
- Aceita uma grande variedade de alturas

Materiais e acabamentos

Nylon e aço zincado

Resistência

Carga estática máxima: 110 N

Observações

Modelo com puxador apresentado. Modelos adicionais, com maçaneta L ou embutido com fenda de acionamento estão disponíveis

Outras opções disponíveis. Para mais informações sobre modelos, códigos, instalação e especificações, visite



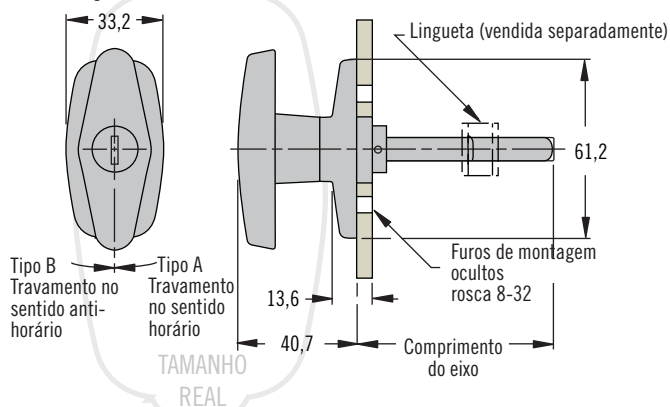
www.southco.com/61

92 - Fechos Lingueta

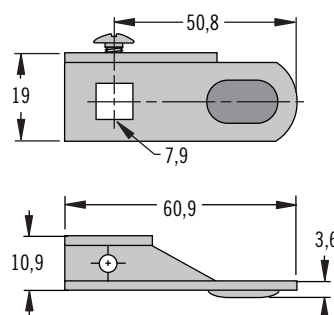
Maçaneta T, T compacta e L · Lingueta regulável



Maçaneta T compacta



Lingueta



Acabamento	Comprimento do eixo	Maçaneta T compacta com travamento - Códigos	
		Tipo A	Tipo B
Preto	38,1	92-61-113-50	92-61-213-50
	50,8	92-61-114-50	92-61-214-50
	63,5	92-61-115-50	92-61-215-50

Código da lingueta

92-24-203-12

Modelo com maçaneta T compacta apresentado. Modelos com maçaneta T e L disponíveis. Versões com e sem travamento disponíveis.

- Fácil ajuste da lingueta

Materiais e acabamentos

Zamac com pintura a pó ou cromado e aço zincado

Resistência

Carga estática máxima: 150 N

Observações

Acabamento cromado e com pintura a pó preta disponíveis

Para versões com eixo roscado, consulte a página 134

Para versões com lingueta fixa, consulte a página 124

Código do componente de vedação: 92-70-G

(vendido separadamente)

Outras opções disponíveis. Para mais informações sobre modelos, códigos, instalação e especificações, visite



www.southco.com/92