



93 Cierre de Impacto

Modelo pulsador

- Presionar el pulsador para abrir
- Instalación en un solo taladro
- Muelle eyector opcional que ayuda a prevenir vibraciones

Material y Acabado

Cierre: ABS, negro
Muelle: Acero inoxidable

Resistencia

Carga de trabajo máxima: 530 N

Clasificación de resistencia a la llama: UL94-HB

Instalación

Par máximo de apriete en tuerca de montaje: 7.9 N·m

Accesorios

Llave plana, con código CH751
(2 llaves por anillo)
Referencia: PK-10-01



Llave plastificada, con código CH751
(2 llaves por anillo)
Referencia: PK-10-01-05



Orejeta de tirar (opcional)

En línea: 93-21-301-14

Perpendicular: 93-21-322-14

Retén (recambio)

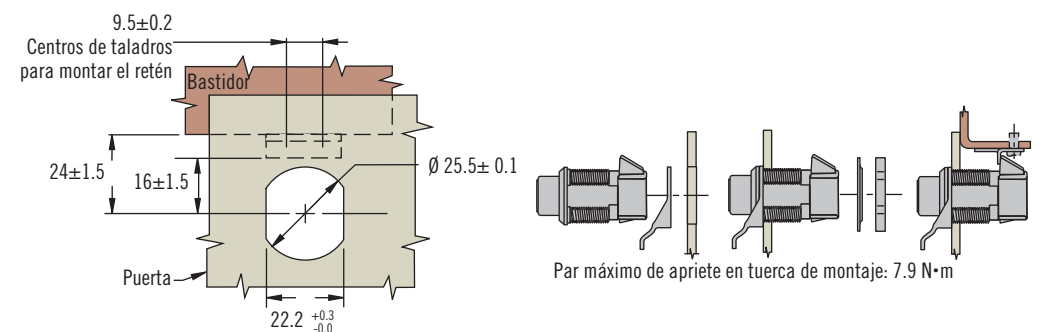
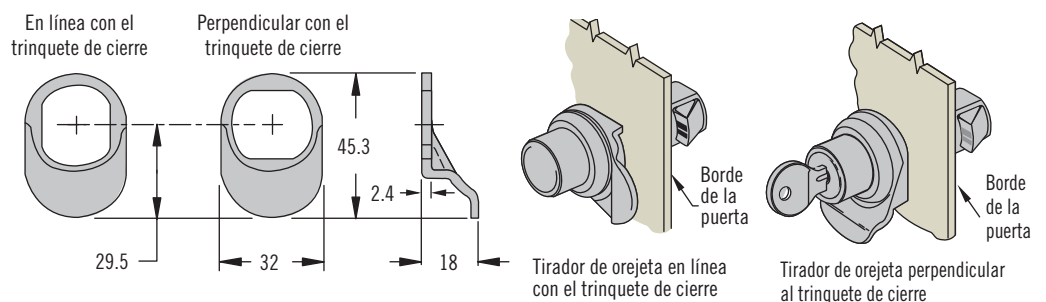
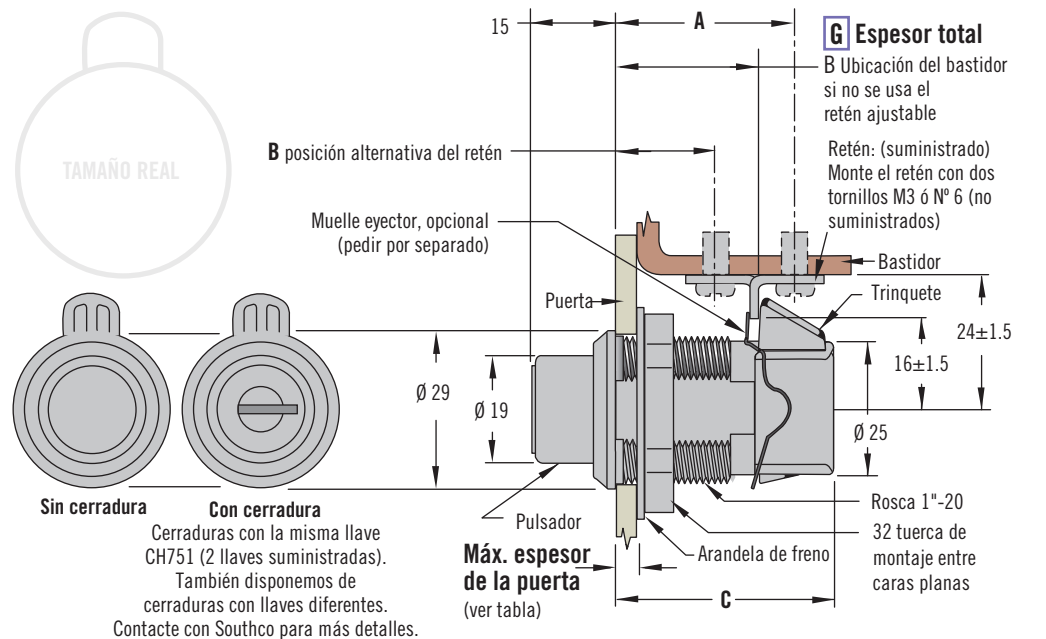
Referencia: 93-14-101-24

Muelle eyector (opcional)

Referencia: 93-22-302-18

Referencia

Ver tabla



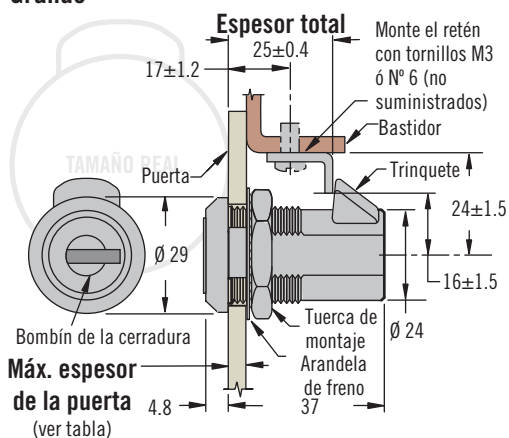
Modelo	Espesor de la Puerta Máx.	G Espesor total	Dimensiones			Referencia del Cierre	
			A	B	C Ref	Con cerradura (2 Llaves planas suministradas)	Sin cerradura
Tirador de orejeta en línea con el trinquete de cierre	10.3	23±1.5	29.5±1.5	14.5±1.5	37	93-303	93-304
Tirador de orejeta perpendicular al trinquete de cierre	10.3	23±1.5	29.5±1.5	14.5±1.5	37	93-313	93-314
Cierre (solo)	12.7	25±0.4	32±1.5	17±1.5	40	93-307	93-308

93 Cierre de Impacto

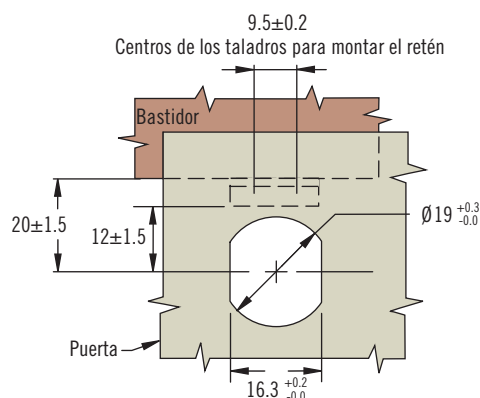
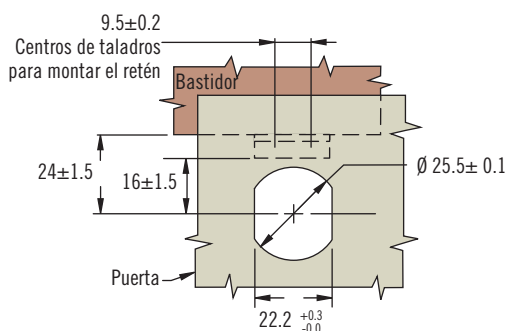
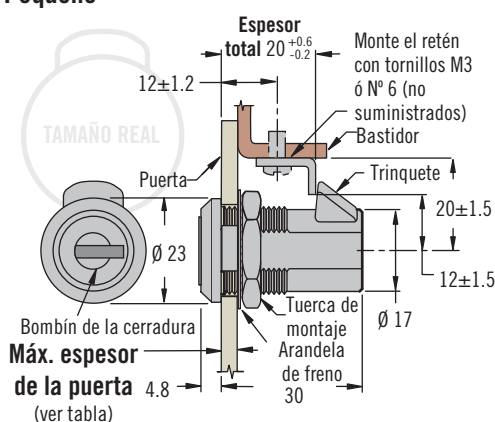
Accionamiento mediante llave



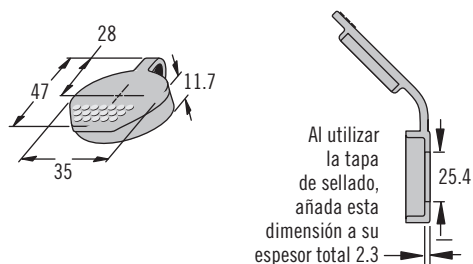
Grande



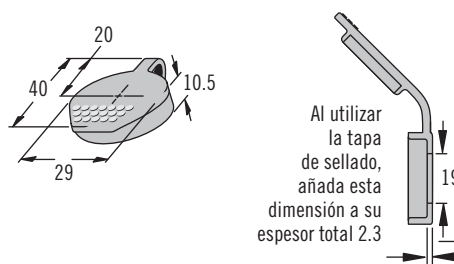
Pequeño



Tapa de Sellado (opcional)



Tapa de Sellado (opcional)



- Accionamiento solo mediante llave para un acceso restringido
- Instalación en un solo taladro

Material y Acabado

Cierre: Aleación de zinc, chapado en zinc o pulverizado en negro

Resistencia

Carga de trabajo máxima:

Grande: 560 N

Pequeño: 330 N

Temperaturas operativas límite:

-18°C hasta 65°C

Clasificación de resistencia a la llama: UL94-HB

Instalación

Par máximo de apriete en tuerca de montaje: 7.9 N·m

Accesorios

Llave plana, con código CH751

(2 llaves por anillo)

Referencia: PK-10-01



Llave plastificada, con código

CH751 (2 llaves por anillo)

Referencia: PK-10-01-05



Tirador de orejeta (opcional, sólo

para tamaño grande) Referencia:

En línea: 93-21-301-14

Perpendicular: 93-21-322-14

Retén (recambio)

Referencia: 93-14-101-11

Referencia

Ver tabla

Tamaño	Espesor de la Puerta Máximo	Referencia del Cierre		Acabado del Bombín de la Cerradura	Referencia de la Tapa de Sellado (opcional)
		Cerradura con Llave CH751 (2 Llaves planas suministradas)			
Grande	12.7	93-10-101-10	Brillante	90-4	
		93-10-201-50	Negro		
Pequeño	9.5	93-10-201-10	Brillante	90-2	



93 Cierre de Impacto

Girar para abrir · Modelo con pomo

- Girar para abrir
- Instalación en un solo taladro

Material y Acabado

Cierre: Aleación de cinc, cromado
Pomo: Policarbonato negro

Resistencia

Carga de trabajo máxima:
Grande: 560 N

Pequeño: 330 N

Temperaturas operativas límite:
-20°C hasta 65°C

Clasificación de resistencia a la llama: UL94-HB

Instalación

Par máximo de apriete en tuerca de montaje: 7.9 N·m

Accesorios

Llave plana, con código CH751
(2 llaves por anilla)
Referencia: PK-10-01



Llave plastificada, con código CH751
(2 llaves por anilla)
Referencia: PK-10-01-05

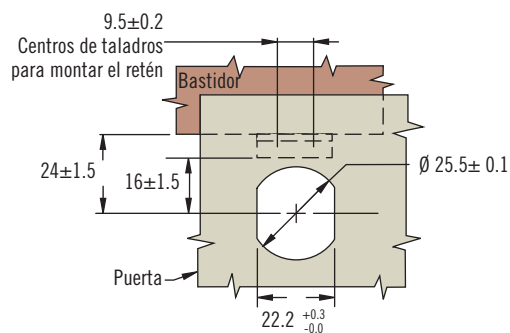
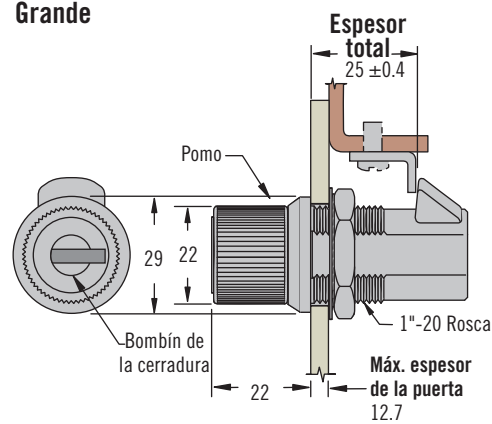


Retén (recambio)
Referencia: 93-14-101-11

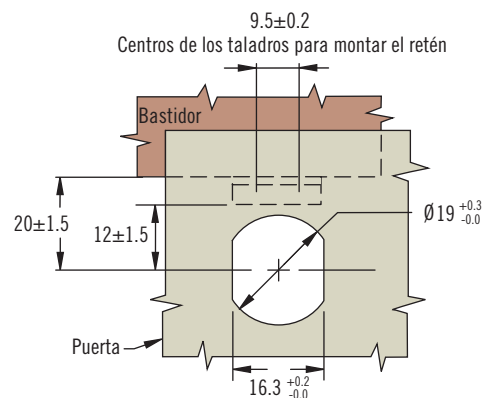
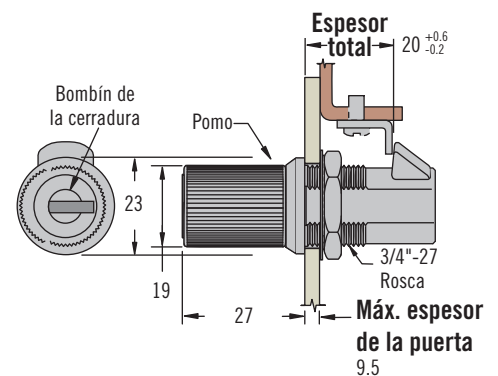
Referencia

Ver tabla

Grande



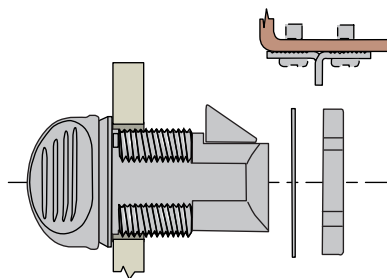
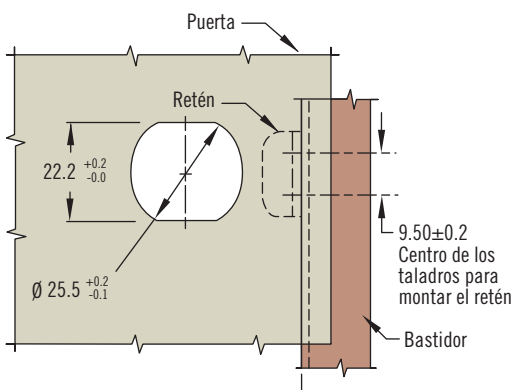
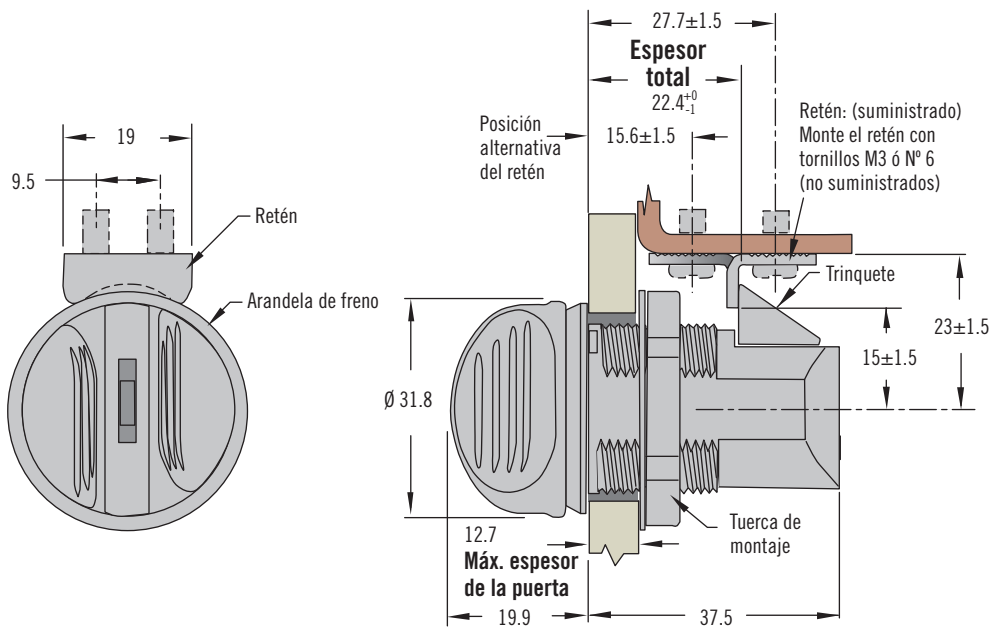
Pequeño



Tamaño	Referencia del Cierre		Acabado del Bombín de la Cerradura
	Con cerradura (2 Llaves planas suministradas)	Sin cerradura	
Grande	93-10-102-50	93-10-103-50	Negro
	93-10-102-10	93-10-103-10	Brillante
Pequeño	93-10-202-50	93-10-203-50	Negro
	93-10-202-10	93-10-203-10	Brillante

93 Cierre de Impacto

Girar para abrir · Pomo tipo mariposa



- Girar para abrir
- Instalación en un solo taladro

Material y Acabado

Nylon de fibra de vidrio

Resistencia

Carga de trabajo máxima: 425 N

Temperaturas operativas límite:
-20°C hasta 65°C

Clasificación de resistencia a la llama: UL94-HB

Instalación

Par máximo de apriete en tuerca de montaje: 6 N·m

Accesorios

Llave plana, con código CH751

(2 llaves por anilla)

Referencia: PK-10-01



Llave plastificada, con código

CH751 (2 llaves por anilla)

Referencia: PK-10-01-05



Retén (recambio)

Referencia: 93-14-101-11

Referencia del Cierre
(2 Llaves planas suministradas)

93-402